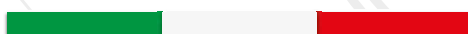




AZZI FAUSTO



MADE IN ITALY

Catalogo protezioni cilindro e accessori per serramenti corazzati

Catalog cylinder protectors and accessories for armored doors

2024

IL VALORE DEL MADE IN ITALY

La nostra azienda è specializzata nella produzione di una vasta gamma di accessori per serramenti blindati e propone da oltre 40 anni soluzioni alle più varie esigenze di mercato.

La continua innovazione ci ha permesso di consolidare nel tempo una posizione di rilievo sul mercato e ricoprire un punto di riferimento per molti produttori di porte e serramenti blindati, a livello nazionale ed internazionale; la costante ricerca e sviluppo ci ha inoltre fornito la capacità di vantare la proprietà di alcuni brevetti.

La nostra azienda ha investito e continua ad investire sia in attrezzature tecnologicamente avanzate, sia in crescita professionale, in modo da poter offrire oltre a prodotti standardizzati, anche lo studio e la realizzazione di articoli nuovi e personalizzati.

La soddisfazione del cliente è il nostro principale obiettivo.

Sicurezza e qualità sono le due principali caratteristiche che contraddistinguono i nostri prodotti.



AZZI FAUSTO

THE VALUE OF MADE IN ITALY

Our company is specialized in the production of a wide range of accessories for armored doors and has been offering solutions to the most varied market needs for over 40 years.

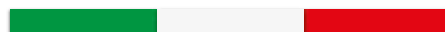
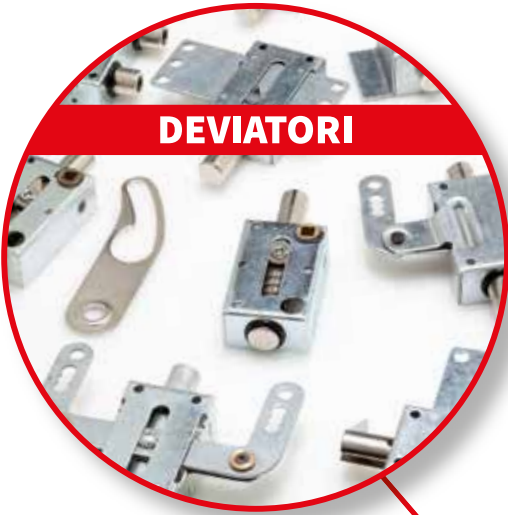
Continuous innovation allowed us to consolidate over the time a prominent position on the market and cover a point of reference for many manufacturers of armored doors and windows, nationally and internationally; constant research and development has also given us the ability to claim the ownership of some patents.

Our company has invested and continues to invest both in technologically advanced equipment and in professional growth, in order to be able to offer not only standardized products, but also the study and creation of new and customized items.

Customer satisfaction is our main goal.

Safety and quality are the two main characteristics that distinguish our products.





MADE IN ITALY

AZZI FAUSTO

INDICE / INDEX

Protezioni cilindro - *Protectors for cylinder*

Protezioni standard pag. 8
Standard protectors

Protezioni regolabili pag. 32
Adjustable protectors

Protezioni antiscasso pag. 46
Protectors with burglary escutcheon

Protezioni varie pag. 60
Various protectors

Protezione cilindro per cancelli e montanti pag. 68
Cylinder protector for gates, shutters and frames

Accessori protezioni pag. 72
Protector accessories

Cover - mostrine - placche - *Covers - escutcheos - long plates*

Cover pag. 77
Covers

Mostrine pag. 78
Escutcheons

Placche pag. 91
Long plates

Maniglia - *Knobs & handles*

Pomolini per cilindro pag. 96
Knobs for cylinder

Pomolini per limitatore pag. 103
Knobs for opening limiting device

Spioncini pag. 104
Door viewers

Pomoli pag. 106
Knobs

Maniglie pag. 109
Handles

Set maniglia pag. 115
Handle set

Placche di sostituzione - *Replacement plates* pag. 127

Accessori - *Accessories* pag. 164

Tutta la nostra gamma di protezioni cilindro, soddisfa il grado 4 di sicurezza secondo la norma UNI EN 1906:12 (grado massimo previsto dalla norma)

Our range of cylinder protections satisfy the grade 4 according to the UNI EN 1906:12 (maximum grade provided by european standard)

GRADO 4

Sistema di fissaggio

Resistenza all'attacco con trapano

Resistenza all'attacco con scalpello

Resistenza all'attacco della piastra di protezione

ISTITUTO GIORDANO

RAPPORTO DI PROVA N. 305076

Luogo e data di emissione: Bellaria-Igea Marina - Italia, 30/04/2013

Committente: AZZI FAUSTO S.n.c. di Azzi Fausto & C. - Via Vittorio Alfieri, 80 - Località Villanova - 26036 RIVAROLO DEL RE (CR) - Italia

Data della richiesta della prova: 02/04/2013

Numero e data della commessa: 59226, 02/04/2013

Data del ricevimento del campione: 15/04/2013

Data dell'esecuzione della prova: 15/04/2013

Oggetto della prova: Caratterizzazione di sicurezza di protezione del cilindro secondo l'allegato A della norma UNI EN 1906:2012

Luogo della prova: Istituto Giordano S.p.A. - Via Erbosa, 72 - 47830 Gatteo (FC) - Italia

Provenienza del campione: campionato e fornito dal Committente

Identificazione del campione in accettazione: n. 2013/0738

Denominazione del campione*:
Il campione sottoposto a prova è denominato "F21".

Descrizione del campione*:
Il campione sottoposto a prova è costituito da n. 12 protezioni del cilindro.

ISTITUTO GIORDANO
LABORATORIO
Accreditato al n. 11010
CONFORME A
UNI EN ISO 9001
UNI EN ISO 17025
ITALY

Il presente rapporto di prova è composto da n. 101 fogli

ISTITUTO GIORDANO

Conclusioni

In base alla prova eseguita, in base ai risultati ottenuti ed in base a quanto indicato nell'allegato A della norma UNI EN 1906:2012, al campione in esame, verificato da protezioni del cilindro, denominato "F21" e prodotto da AZZI FAUSTO S.n.c. di Azzi Fausto & C. - Via Vittorio Alfieri, 80 - Località Villanova - 26036 RIVAROLO DEL RE (CR) - Italia, può essere attribuito il grado di sicurezza

Grado 4

I risultati riportati al riferimento di ogni campione provato e noni validi solo nelle condizioni in cui la prova è stata effettuata.

Il presente rapporto di prova, da solo, non può essere considerato un certificato di conformità.

ISTITUTO GIORDANO
LABORATORIO
Accreditato al n. 11010
CONFORME A
UNI EN ISO 9001
UNI EN ISO 17025
ITALY

Il Responsabile del Laboratorio
Giovanni Fausto
SECRETARIA - ITALY

Il Responsabile del Laboratorio di Effetti
Giovanni Fausto
SECRETARIA - ITALY

L'Amministratore Delegato
Dott. Prop. Vincenzo Geronzi

AZZI FAUSTO



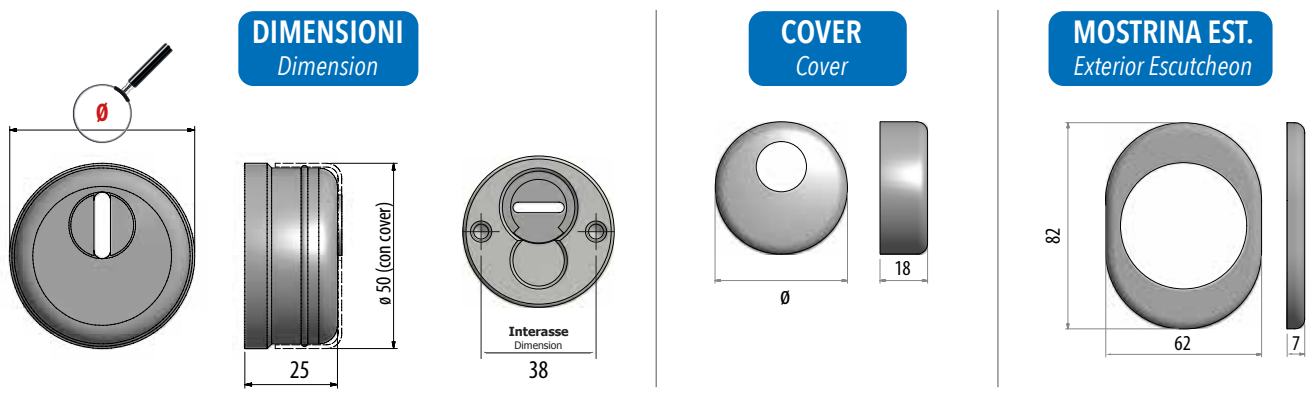
«Protezioni Cilindro»
«Protectors for Cylinder»

KIT PROTEZIONE CILINDRO STANDARD

KIT STANDARD BURGLARY PROTECTOR FOR CYLINDER

CORPO
Body

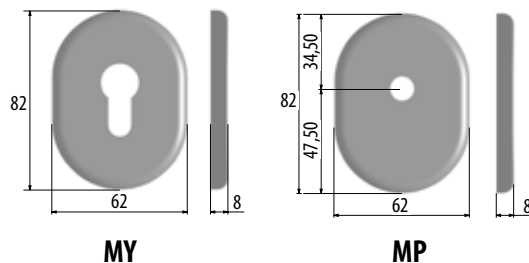
Rotore in Acciaio Inox
Stainless steel rotor



CONFEZIONE
Packaging



MOSTRINA INT. (Opzionale)
Internal Escutcheon (Optional)



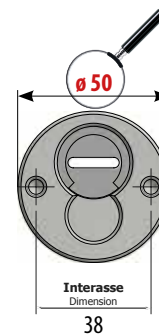
Descrizione

- Protezione cilindro Ø 50 mm o Ø 46 mm certificato in CLASSE 4
- Corpo in acciaio carbonitrurato durezza minima 60 HRC, Rotore in acciaio INOX
- Dotazione standard due viti M6 x 40mm (**Acciaio Speciale** - Carico di rottura > 2.300 Kg per vite)
- Confezionato in bauletto singolo completo di cover e mostrina esterna (mostrina interna opzionale)

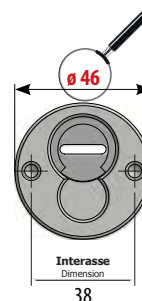
Description

- Cylinder Protector Ø 50 mm or Ø 46 mm certified class 4
- Carbonitrated steel body hardness minimum 60 HRC and stainless steel rotor
- Standard equipment two M6 x 40mm screws (**Special Steel** - Breaking load > 2.300 Kg per screw)
- Packaged in a single box complete with cover and exterior escutcheon (optional internal escutcheon)

Codice Code	Finitura Finishing
KIT1/F23/AB	Alluminio bronzo - <i>Bronze aluminum</i>
KIT1/F23/AA	Alluminio argento - <i>Silver aluminum</i>
KIT1/F23/O	Ottone lucido verniciato - <i>Polished brass</i>
KIT1/F23/OG	Ottone graffiato - <i>Scratched brass</i>
KIT1/F23/OS	Ottone satinato - <i>Satin brass</i>
KIT1/F23/CL	Cromo lucido - <i>Polished chrome</i>
KIT1/F23/CS	Cromo satinato - <i>Satin chrome</i>
KIT1/F23/KSV	Nickel satinato verniciato - <i>Satin nickel</i>
KIT1/F23/NO	Nero opaco - <i>Matt black</i>



Codice Code	Finitura Finishing
KIT1/F23/D46/AB	Alluminio bronzo - <i>Bronze aluminum</i>
KIT1/F23/D46/AA	Alluminio argento - <i>Silver aluminum</i>
KIT1/F23/D46/O	Ottone lucido verniciato - <i>Polished brass</i>
KIT1/F23/D46/OG	Ottone graffiato - <i>Scratched brass</i>
KIT1/F23/D46/OS	Ottone satinato - <i>Satin brass</i>
KIT1/F23/D46/CL	Cromo lucido - <i>Polished chrome</i>
KIT1/F23/D46/CS	Cromo satinato - <i>Satin chrome</i>
KIT1/F23/D46/KSV	Nickel satinato verniciato - <i>Satin nickel</i>
KIT1/F23/D46/NO	Nero opaco - <i>Matt black</i>



A richiesta

Tutti i kit possono essere forniti con int. 31 mm ATRA.
 Tutti i kit possono essere forniti in sacchetto.
 Tutti i kit possono essere personalizzati.
 Protettori con doppio interasse (38 mm + 26 mm).
 Dotazione viti più lunghe (da 45 mm fino a 100 mm).
 È possibile richiedere corpi con altezze diverse.

On request

All the kit can be supplied with wheelbase 31 mm.
All the kit can be packed in bags.
All the kit can be personalized.
Protectors with double center distance (38 mm + 26 mm).
Longer screws can be supplied (from 45 mm up to 100 mm).
It is possible to request bodies with different heights.

KIT PROTEZIONE CILINDRO ANTISTRAPPO

KIT BURGLARY PROTECTOR WITH CONICAL BASE FOR CYLINDER

Rotore in Acciaio Inox
Stainless steel rotor

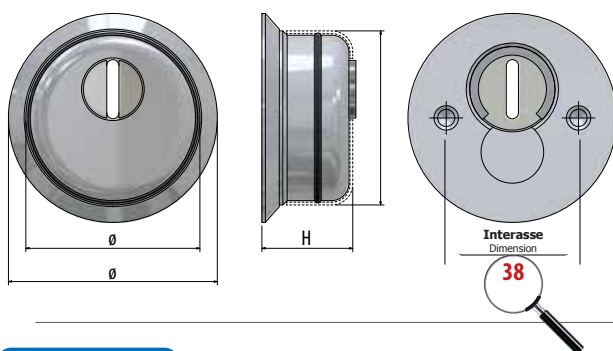


CORPO
Body

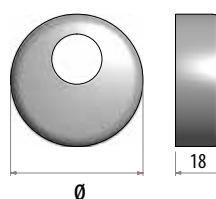
Rotore in Acciaio Inox
Stainless steel rotor



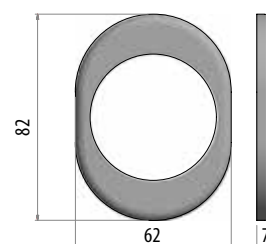
DIMENSIONI
Dimension



COVER
Cover



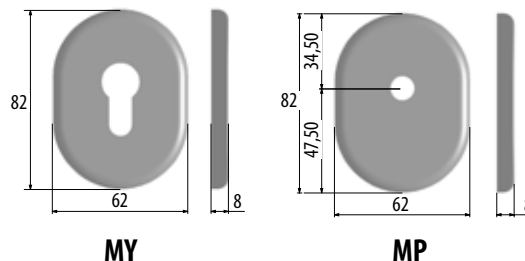
MOSTRINA EST.
Exterior Escutcheon



CONFEZIONE
Packaging



MOSTRINA INT. (Opzionale)
Internal Escutcheon (Optional)



NO DRILL



NO CLAMP



ANTISTRAPPO

Descrizione

- **Protezione cilindro antistrappo con base conica** certificato in CLASSE 4
- Corpo in acciaio carbonitrurato durezza minima 60 HRC, Rotore in acciaio INOX
- Dotazione standard due viti M6 x 40mm (**Acciaio Speciale** - Carico di rottura > 2.300 Kg per vite)
- Confezionato in bauletto singolo completo di cover e mostrina esterna (mostrina interna opzionale)

Description

- **Cylinder Protector with conical base** certified class 4
- Carbonitrated steel body hardness minimum 60 HRC and stainless steel rotor
- Standard equipment two M6 x 40mm screws (**Special Steel** - Breaking load > 2.300 Kg per screw)
- Packaged in a single box complete with cover and exterior escutcheon (optional internal escutcheon)

Codice <i>Code</i>	Altezza Protettore <i>Height Protector</i>
KIT1/F23/25-ANT/**	25 mm
KIT1/F23/30-ANT/**	30 mm
KIT1/F23/35-ANT/**	35 mm
KIT1/F23/45-ANT/**	45 mm
KIT1/F23/50-ANT/**	50 mm
KIT1/F23/55-ANT/**	55 mm
KIT1/F23/60-ANT/**	60 mm



Codice <i>Code</i>	Altezza Protettore <i>Height Protector</i>
KIT1/F23/25/D46-ANT/**	25 mm
KIT1/F23/30/D46-ANT/**	30 mm
KIT1/F23/35/D46-ANT/**	35 mm
KIT1/F23/40/D46-ANT/**	40 mm
KIT1/F23/50/D46-ANT/**	50 mm
KIT1/F23/60/D46-ANT/**	60 mm



** Finiture

** *Finishing*

AB: Alluminio bronzo - *Bronze aluminum*

AA: Alluminio argento - *Silver aluminum*

O: Ottone lucido verniciato - *Polished brass*

OG: Ottone graffiato - *Scratched brass*

OS: Ottone satinato - *Satin brass*

CL: Cromo lucido - *Polished chrome*

CS: Cromo satinato - *Satin chrome*

KSV: Nickel satinato verniciato - *Satin nickel*

NO: Nero opaco - *Matt black*

A richiesta

Tutti i kit possono essere personalizzati.

Tutti i kit possono essere forniti con int. 31 mm ATRA.

On request

All the kit can be personalized.

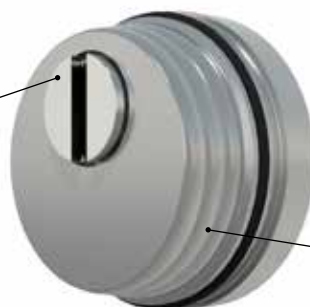
All the kit can be supplied with wheelbase 31 mm.

KIT PROTEZIONE CILINDRO ANTITUBO

KIT BURGLARY PROTECTOR FOR CYLINDER

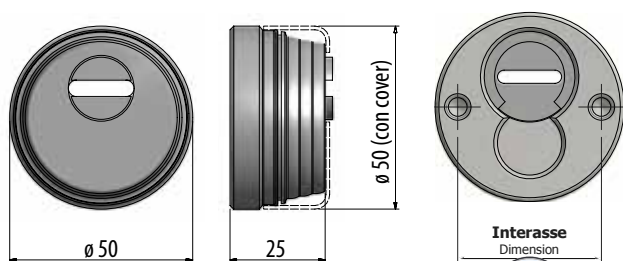
CORPO
Body

Rotore in Acciaio Inox
Stainless steel rotor



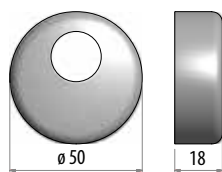
Speciale sagoma "antitubo"
Tear resistant shape

DIMENSIONI
Dimension

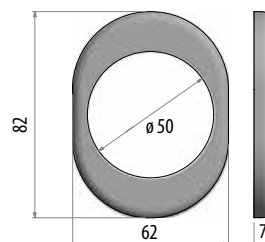


38

COVER
Cover



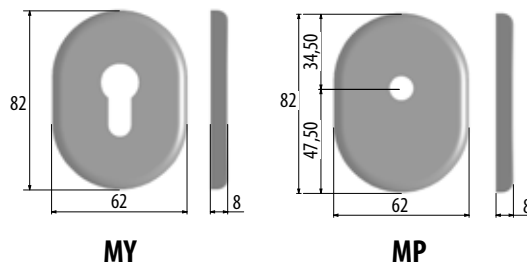
MOSTRINA EST.
Exterior Escutcheon



CONFEZIONE
Packaging



MOSTRINA INT. (Opzionale)
Internal Escutcheon (Optional)



NO DRILL



NO CLAMP



ANTITUBO

Descrizione

- Protezione cilindro Ø 50 mm con sagoma speciale ANTITUBO certificato in CLASSE 4
- Corpo in acciaio carbonitrurato durezza minima 60 HRC, Rotore in acciaio INOX
- Dotazione standard due viti M6 x 40mm (**Acciaio Speciale** - Carico di rottura > 2.300 Kg per vite)
- Confezionato in bauletto singolo completo di cover e mostrina esterna (mostrina interna opzionale)

Description

- Cylinder Protector Ø 50mm with special tear resistant shape certified class 4
- Carbonitrated steel body hardness minimum 60 HRC and stainless steel rotor
- Standard equipment two M6 x 40mm screws (**Special Steel** - Breaking load > 2.300 Kg per screw)
- Packaged in a single box complete with cover and exterior escutcheon (optional internal escutcheon)

Codice <i>Code</i>	Mos. Int <i>Int. Escut.</i>	Finitura <i>Finishing</i>
KIT1/ANTITUBO/AB		Alluminio bronzo - <i>Bronze aluminum</i>
KIT1/ANTITUBO/AA		Alluminio argento - <i>Silver aluminum</i>
KIT1/ANTITUBO/O		Ottone lucido verniciato - <i>Polished brass</i>
KIT1/ANTITUBO/OG		Ottone graffiato - <i>Scratched brass</i>
KIT1/ANTITUBO/OS		Ottone satinato - <i>Satin brass</i>
KIT1/ANTITUBO/CL		Cromo lucido - <i>Polished chrome</i>
KIT1/ANTITUBO/CS		Cromo satinato - <i>Satin chrome</i>
KIT1/ANTITUBO/KSV		Nickel satinato verniciato - <i>Satin nickel</i>
KIT1/ANTITUBO/NO		Nero opaco - <i>Matt black</i>



Codice <i>Code</i>	Mos. Int <i>Int. Escut.</i>	Finitura <i>Finishing</i>
KIT3/ANTITUBO/AB	MY	Alluminio bronzo - <i>Bronze aluminum</i>
KIT3/ANTITUBO/AA	MY	Alluminio argento - <i>Silver aluminum</i>
KIT3/ANTITUBO/O	MY	Ottone lucido verniciato - <i>Polished brass</i>
KIT3/ANTITUBO/OG	MY	Ottone graffiato - <i>Scratched brass</i>
KIT3/ANTITUBO/OS	MY	Ottone satinato - <i>Satin brass</i>
KIT3/ANTITUBO/CL	MY	Cromo lucido - <i>Polished chrome</i>
KIT3/ANTITUBO/CS	MY	Cromo satinato - <i>Satin chrome</i>
KIT3/ANTITUBO/KSV	MY	Nickel satinato verniciato - <i>Satin nickel</i>
KIT3/ANTITUBO/NO	MY	Nero opaco - <i>Matt black</i>



Codice <i>Code</i>	Mos. Int <i>Int. Escut.</i>	Finitura <i>Finishing</i>
KIT5/ANTITUBO/AB	MP	Alluminio bronzo - <i>Bronze aluminum</i>
KIT5/ANTITUBO/AA	MP	Alluminio argento - <i>Silver aluminum</i>
KIT5/ANTITUBO/O	MP	Ottone lucido verniciato - <i>Polished brass</i>
KIT5/ANTITUBO/OG	MP	Ottone graffiato - <i>Scratched brass</i>
KIT5/ANTITUBO/OS	MP	Ottone satinato - <i>Satin brass</i>
KIT5/ANTITUBO/CL	MP	Cromo lucido - <i>Polished chrome</i>
KIT5/ANTITUBO/CS	MP	Cromo satinato - <i>Satin chrome</i>
KIT5/ANTITUBO/KSV	MP	Nickel satinato verniciato - <i>Satin nickel</i>
KIT5/ANTITUBO/NO	MP	Nero opaco - <i>Matt black</i>



A richiesta

Tutti i kit possono essere forniti in sacchetto.
Tutti i kit possono essere personalizzati.
Protettori con doppio interasse (38 mm + 26 mm).
Dotazione viti più lunghe (da 45 mm fino a 100 mm).

On request

*All the kit can be packed in bags.
All the kit can be personalized.
Protectors with double center distance (38 mm + 26 mm).
Longer screws can be supplied (from 45 mm up to 100 mm).*

KIT PROTEZIONE CILINDRO ANTITUBO ATRA

KIT BURGLARY PROTECTOR FOR CYLINDER

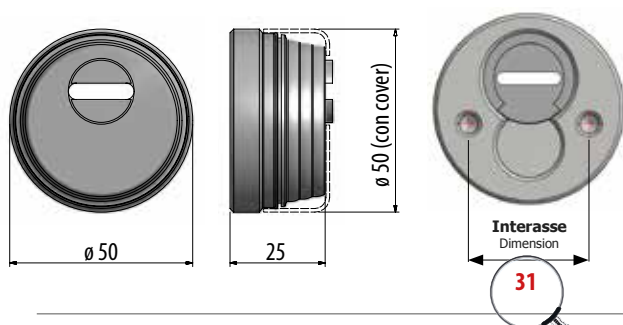
CORPO
Body

Rotore in Acciaio Inox
Stainless steel rotor

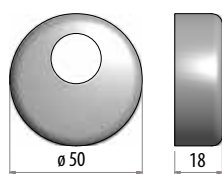


Speciale sagoma "antitubo"
Tear resistant shape

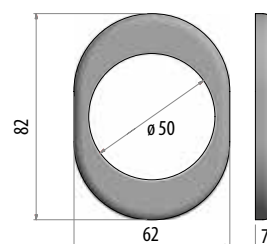
DIMENSIONI
Dimension



COVER
Cover



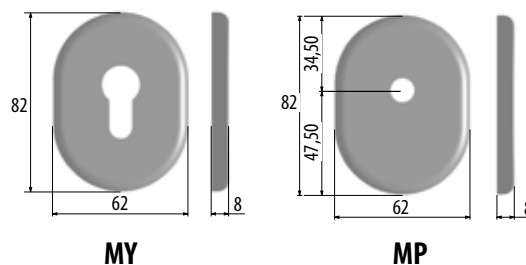
MOSTRINA EST.
Exterior Escutcheon



CONFEZIONE
Packaging



MOSTRINA INT. (Opzionale)
Internal Escutcheon (Optional)



Descrizione

- Protezione cilindro Ø 50 mm con sagoma speciale ANTITUBO certificato in CLASSE 4
- Corpo in acciaio carbonitrurato durezza minima 60 HRC, Rotore in acciaio INOX
- Dotazione standard due viti M6 x 40mm (**Acciaio Speciale** - Carico di rottura > 2.300 Kg per vite)
- Confezionato in bauletto singolo completo di cover e mostrina esterna (mostrina interna opzionale)

Description

- Cylinder Protector Ø 50mm with special tear resistant shape certified class 4
- Carbonitrated steel body hardness minimum 60 HRC and stainless steel rotor
- Standard equipment two M6 x 40mm screws (**Special Steel** - Breaking load > 2.300 Kg per screw)
- Packaged in a single box complete with cover and exterior escutcheon (optional internal escutcheon)

Codice <i>Code</i>	Mos. Int <i>Int. Escut.</i>	Finitura <i>Finishing</i>
KIT1/ANTITUBOATRA/AB		Alluminio bronzo - <i>Bronze aluminum</i>
KIT1/ANTITUBOATRA/AA		Alluminio argento - <i>Silver aluminum</i>
KIT1/ANTITUBOATRA/O		Ottone lucido verniciato - <i>Polished brass</i>
KIT1/ANTITUBOATRA/OG		Ottone graffiato - <i>Scratched brass</i>
KIT1/ANTITUBOATRA/OS		Ottone satinato - <i>Satin brass</i>
KIT1/ANTITUBOATRA/CL		Cromo lucido - <i>Polished chrome</i>
KIT1/ANTITUBOATRA/CS		Cromo satinato - <i>Satin chrome</i>
KIT1/ANTITUBOATRA/KSV		Nickel satinato verniciato - <i>Satin nickel</i>
KIT1/ANTITUBOATRA/NO		Nero opaco - <i>Matt black</i>



Codice <i>Code</i>	Mos. Int <i>Int. Escut.</i>	Finitura <i>Finishing</i>
KIT3/ANTITUBOATRA/AB	MY	Alluminio bronzo - <i>Bronze aluminum</i>
KIT3/ANTITUBOATRA/AA	MY	Alluminio argento - <i>Silver aluminum</i>
KIT3/ANTITUBOATRA/O	MY	Ottone lucido verniciato - <i>Polished brass</i>
KIT3/ANTITUBOATRA/OG	MY	Ottone graffiato - <i>Scratched brass</i>
KIT3/ANTITUBOATRA/OS	MY	Ottone satinato - <i>Satin brass</i>
KIT3/ANTITUBOATRA/CL	MY	Cromo lucido - <i>Polished chrome</i>
KIT3/ANTITUBOATRA/CS	MY	Cromo satinato - <i>Satin chrome</i>
KIT3/ANTITUBOATRA/KSV	MY	Nickel satinato verniciato - <i>Satin nickel</i>
KIT3/ANTITUBOATRA/NO	MY	Nero opaco - <i>Matt black</i>



Codice <i>Code</i>	Mos. Int <i>Int. Escut.</i>	Finitura <i>Finishing</i>
KIT5/ANTITUBOATRA/AB	MP	Alluminio bronzo - <i>Bronze aluminum</i>
KIT5/ANTITUBOATRA/AA	MP	Alluminio argento - <i>Silver aluminum</i>
KIT5/ANTITUBOATRA/O	MP	Ottone lucido verniciato - <i>Polished brass</i>
KIT5/ANTITUBOATRA/OG	MP	Ottone graffiato - <i>Scratched brass</i>
KIT5/ANTITUBOATRA/OS	MP	Ottone satinato - <i>Satin brass</i>
KIT5/ANTITUBOATRA/CL	MP	Cromo lucido - <i>Polished chrome</i>
KIT5/ANTITUBOATRA/CS	MP	Cromo satinato - <i>Satin chrome</i>
KIT5/ANTITUBOATRA/KSV	MP	Nickel satinato verniciato - <i>Satin nickel</i>
KIT5/ANTITUBOATRA/NO	MP	Nero opaco - <i>Matt black</i>



A richiesta

Tutti i kit possono essere forniti in sacchetto.

Tutti i kit possono essere personalizzati.

Dotazione viti più lunghe (da 45 mm fino a 100 mm).

On request

All the kit can be packed in bags.

All the kit can be personalized.

Longer screws can be supplied (from 45 mm up to 100 mm).

KIT PROTEZIONE CILINDRO ANTITUBO WIDIA

KIT BURGLARY PROTECTOR FOR CYLINDER WITH WIDIA COATING

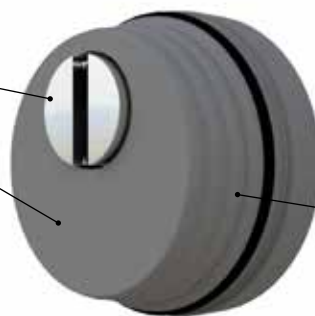
CORPO

Body

Rotore in Acciaio Inox
Stainless steel rotor

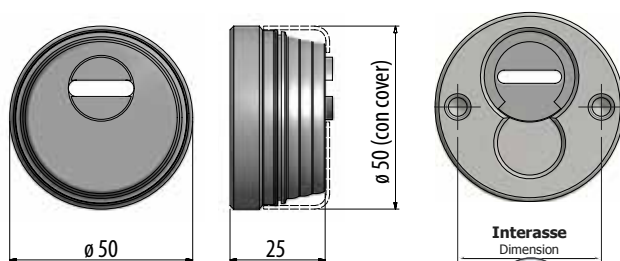
Rivestimento in Widia
Widia coating

Speciale sagoma "antitubo"
Tear resistant shape



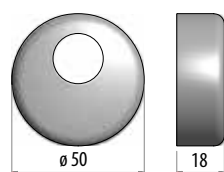
DIMENSIONI

Dimension



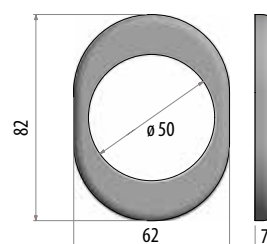
COVER

Cover



MOSTRINA EST.

Exterior Escutcheon



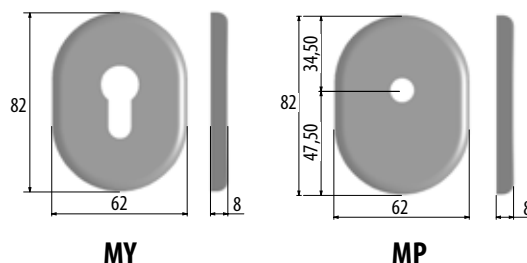
CONFEZIONE

Packaging



MOSTRINA INT. (Opzionale)

Internal Escutcheon (Optional)



Descrizione

- Protezione cilindro Ø 50 mm con sagoma speciale ANTITUBO certificato in CLASSE 4
- Corpo in acciaio carbonitrurato, rivestito al **Widia** durezza minima 1.300 HV (Vickers) e Rotore in acciaio INOX
- Dotazione standard due viti M6 x 40mm (**Acciaio Speciale** - Carico di rottura > 2.300 Kg per vite)
- Confezionato in bauletto singolo completo di cover e mostrina esterna (mostrina interna opzionale)

Questo particolare rivestimento aumenta enormemente la protezione del prodotto contro lo scasso fatto da punte e frese di ogni genere.

Description

- Cylinder Protector Ø 50mm with special tear resistant shape certified class 4
- Carbonitrated steel body coated to **Widia** hardness minimum 1.300 HV (Vickers) and stainless-steel rotor
- Standard equipment two M6 x 40mm screws (**Special Steel** - Breaking load > 2.300 Kg per screw)
- Packaged in a single box complete with cover and exterior escutcheon (optional internal escutcheon)

This special coating increases the protection of the product against the burglary made from drill of each kind.

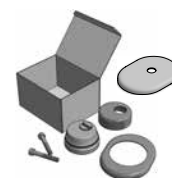
Codice <i>Code</i>	Mos. Int <i>Int. Escut.</i>	Finitura <i>Finishing</i>
KIT1/ANTITUBO/AB/WI		Alluminio bronzo - <i>Bronze aluminum</i>
KIT1/ANTITUBO/AA/WI		Alluminio argento - <i>Silver aluminum</i>
KIT1/ANTITUBO/O/WI		Ottone lucido verniciato - <i>Polished brass</i>
KIT1/ANTITUBO/OG/WI		Ottone graffiato - <i>Scratched brass</i>
KIT1/ANTITUBO/OS/WI		Ottone satinato - <i>Satin brass</i>
KIT1/ANTITUBO/CL/WI		Cromo lucido - <i>Polished chrome</i>
KIT1/ANTITUBO/CS/WI		Cromo satinato - <i>Satin chrome</i>
KIT1/ANTITUBO/KSV/WI		Nickel satinato verniciato - <i>Satin nickel</i>
KIT1/ANTITUBO/NO/WI		Nero opaco - <i>Matt black</i>



Codice <i>Code</i>	Mos. Int <i>Int. Escut.</i>	Finitura <i>Finishing</i>
KIT3/ANTITUBO/AB/WI	MY	Alluminio bronzo - <i>Bronze aluminum</i>
KIT3/ANTITUBO/AA/WI	MY	Alluminio argento - <i>Silver aluminum</i>
KIT3/ANTITUBO/O/WI	MY	Ottone lucido verniciato - <i>Polished brass</i>
KIT3/ANTITUBO/OG/WI	MY	Ottone graffiato - <i>Scratched brass</i>
KIT3/ANTITUBO/OS/WI	MY	Ottone satinato - <i>Satin brass</i>
KIT3/ANTITUBO/CL/WI	MY	Cromo lucido - <i>Polished chrome</i>
KIT3/ANTITUBO/CS/WI	MY	Cromo satinato - <i>Satin chrome</i>
KIT3/ANTITUBO/KSV/WI	MY	Nickel satinato verniciato - <i>Satin nickel</i>
KIT3/ANTITUBO/NO/WI	MY	Nero opaco - <i>Matt black</i>



Codice <i>Code</i>	Mos. Int <i>Int. Escut.</i>	Finitura <i>Finishing</i>
KIT5/ANTITUBO/AB/WI	MP	Alluminio bronzo - <i>Bronze aluminum</i>
KIT5/ANTITUBO/AA/WI	MP	Alluminio argento - <i>Silver aluminum</i>
KIT5/ANTITUBO/O/WI	MP	Ottone lucido verniciato - <i>Polished brass</i>
KIT5/ANTITUBO/OG/WI	MP	Ottone graffiato - <i>Scratched brass</i>
KIT5/ANTITUBO/OS/WI	MP	Ottone satinato - <i>Satin brass</i>
KIT5/ANTITUBO/CL/WI	MP	Cromo lucido - <i>Polished chrome</i>
KIT5/ANTITUBO/CS/WI	MP	Cromo satinato - <i>Satin chrome</i>
KIT5/ANTITUBO/KSV/WI	MP	Nickel satinato verniciato - <i>Satin nickel</i>
KIT5/ANTITUBO/NO/WI	MP	Nero opaco - <i>Matt black</i>



A richiesta

Tutti i kit possono essere forniti in sacchetto.

Tutti i kit possono essere personalizzati.

Protettori con doppio interasse (38 mm + 26 mm).

Dotazione viti più lunghe (da 45 mm fino a 100 mm).

On request

All the kit can be packed in bags.

All the kit can be personalized.

Protectors with double center distance (38 mm + 26 mm).

Longer screws can be supplied (from 45 mm up to 100 mm).

KIT PROTEZIONE CILINDRO ANTITUBO WIDIA ATRA

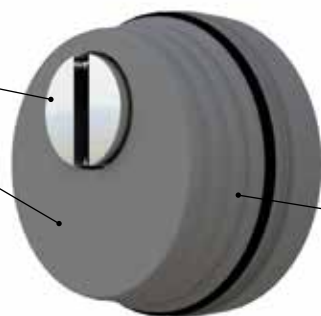
KIT BURGLARY PROTECTOR FOR CYLINDER WITH WIDIA COATING

CORPO
Body

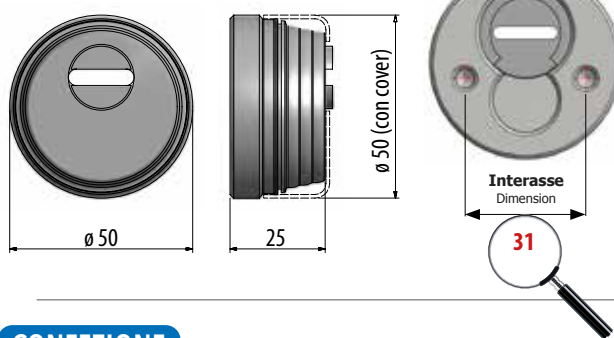
Rotore in Acciaio Inox
Stainless steel rotor

Rivestimento in Widia
Widia coating

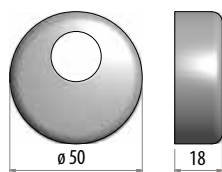
Speciale sagoma "antitubo"
Tear resistant shape



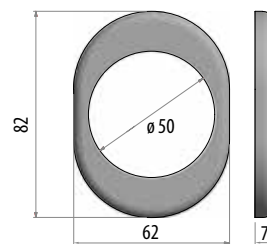
DIMENSIONI
Dimension



COVER
Cover



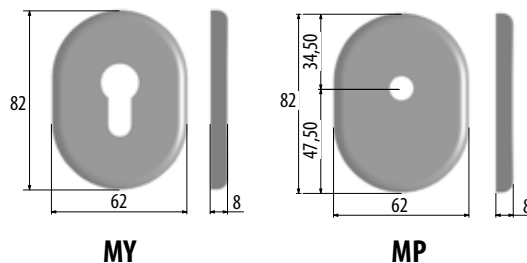
MOSTRINA EST.
Exterior Escutcheon



CONFEZIONE
Packaging



MOSTRINA INT. (Opzionale)
Internal Escutcheon (Optional)



NO CLAMP



ANTITUBO



NO MILLING



NO DRILL
HEAVY DUTY

Descrizione

- Protezione cilindro Ø 50 mm con sagoma speciale ANTITUBO certificato in CLASSE 4
- Corpo in acciaio carbonitrurato, rivestito al **Widia** durezza minima 1.300 HV (Vickers) e Rotore in acciaio INOX
- Dotazione standard due viti M6 x 40mm (**Acciaio Speciale** - Carico di rottura > 2.300 Kg per vite)
- Confezionato in bauletto singolo completo di cover e mostrina esterna (mostrina interna opzionale)

Questo particolare rivestimento aumenta enormemente la protezione del prodotto contro lo scasso fatto da punte e frese di ogni genere.

Description

- Cylinder Protector Ø 50mm with special tear resistant shape certified class 4
- Carbonitrated steel body coated to **Widia** hardness minimum 1.300 HV (Vickers) and stainless-steel rotor
- Standard equipment two M6 x 40mm screws (**Special Steel** - Breaking load > 2.300 Kg per screw)
- Packaged in a single box complete with cover and exterior escutcheon (optional internal escutcheon)

This special coating increases the protection of the product against the burglary made from drill of each kind.

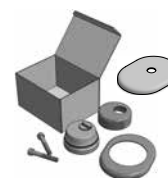
Codice <i>Code</i>	Mos. Int <i>Int. Escut.</i>	Finitura <i>Finishing</i>
KIT1/ANTITATRA/AB/WI		Alluminio bronzo - <i>Bronze aluminum</i>
KIT1/ANTITATRA/AA/WI		Alluminio argento - <i>Silver aluminum</i>
KIT1/ANTITATRA/O/WI		Ottone lucido verniciato - <i>Polished brass</i>
KIT1/ANTITATRA/OG/WI		Ottone graffiato - <i>Scratched brass</i>
KIT1/ANTITATRA/OS/WI		Ottone satinato - <i>Satin brass</i>
KIT1/ANTITATRA/CL/WI		Cromo lucido - <i>Polished chrome</i>
KIT1/ANTITATRA/CS/WI		Cromo satinato - <i>Satin chrome</i>
KIT1/ANTITATRA/KSV/WI		Nickel satinato verniciato - <i>Satin nickel</i>
KIT1/ANTITATRA/NO/WI		Nero opaco - <i>Matt black</i>



Codice <i>Code</i>	Mos. Int <i>Int. Escut.</i>	Finitura <i>Finishing</i>
KIT3/ANTITATRA/AB/WI	MY	Alluminio bronzo - <i>Bronze aluminum</i>
KIT3/ANTITATRA/AA/WI	MY	Alluminio argento - <i>Silver aluminum</i>
KIT3/ANTITATRA/O/WI	MY	Ottone lucido verniciato - <i>Polished brass</i>
KIT3/ANTITATRA/OG/WI	MY	Ottone graffiato - <i>Scratched brass</i>
KIT3/ANTITATRA/OS/WI	MY	Ottone satinato - <i>Satin brass</i>
KIT3/ANTITATRA/CL/WI	MY	Cromo lucido - <i>Polished chrome</i>
KIT3/ANTITATRA/CS/WI	MY	Cromo satinato - <i>Satin chrome</i>
KIT3/ANTITATRA/KSV/WI	MY	Nickel satinato verniciato - <i>Satin nickel</i>
KIT3/ANTITATRA/NO/WI	MY	Nero opaco - <i>Matt black</i>



Codice <i>Code</i>	Mos. Int <i>Int. Escut.</i>	Finitura <i>Finishing</i>
KIT5/ANTITATRA/AB/WI	MP	Alluminio bronzo - <i>Bronze aluminum</i>
KIT5/ANTITATRA/AA/WI	MP	Alluminio argento - <i>Silver aluminum</i>
KIT5/ANTITATRA/O/WI	MP	Ottone lucido verniciato - <i>Polished brass</i>
KIT5/ANTITATRA/OG/WI	MP	Ottone graffiato - <i>Scratched brass</i>
KIT5/ANTITATRA/OS/WI	MP	Ottone satinato - <i>Satin brass</i>
KIT5/ANTITATRA/CL/WI	MP	Cromo lucido - <i>Polished chrome</i>
KIT5/ANTITATRA/CS/WI	MP	Cromo satinato - <i>Satin chrome</i>
KIT5/ANTITATRA/KSV/WI	MP	Nickel satinato verniciato - <i>Satin nickel</i>
KIT5/ANTITATRA/NO/WI	MP	Nero opaco - <i>Matt black</i>



A richiesta

Tutti i kit possono essere forniti in sacchetto.

Tutti i kit possono essere personalizzati.

Dotazione viti più lunghe (da 45 mm fino a 100 mm).

On request

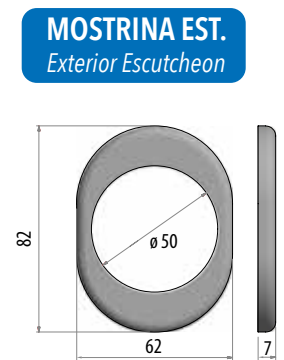
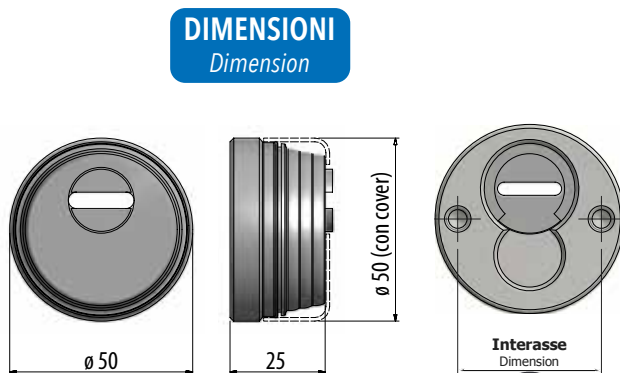
All the kit can be packed in bags.

All the kit can be personalized.

Longer screws can be supplied (from 45 mm up to 100 mm).

KIT PROTEZIONE CILINDRO ANTITUBO SUPERBLINDATO

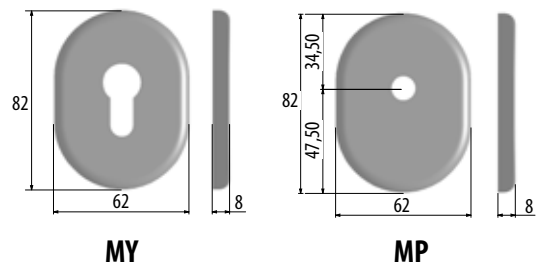
KIT SAFETY BURGLARY PROTECTOR FOR CYLINDER



CONFEZIONE
Packaging



MOSTRINA INT. (Opzionale)
Internal Escutcheon (Optional)



YouTube

PATENTED SYSTEM

Descrizione

- Protezione cilindro Ø 50 mm con sagoma speciale ANTITUBO certificato in CLASSE 4
- Corpo in acciaio carbonitrurato durezza minima 60 HRC, e Rotore in acciaio INOX
- Inserti rotanti in acciaio temprato e rinforzo al manganese
- Dotazione standard due viti M6 x 40mm (**Acciaio Speciale** - Carico di rottura > 2.300 Kg per vite) e **2 sfere di protezione**
- Confezionato in bauletto singolo completo di cover, 1 spessore di 2 mm e mostrina esterna (mostrina interna opzionale)

Description

- Cylinder Protector Ø 50mm with special tear resistant shape certified class 4
- Carbonitrated steel body hardness minimum 60 HRC and stainless steel rotor
- Rotating inserts made of hardened steel and reinforcing in manganese steel
- Standard equipment two M6 x 40mm screws (**Special Steel** - Breaking load > 2.300 Kg per screw) and **2 protection balls**
- Packaged in a single box complete with cover, 1 tickness of 2 mm and exterior escutcheon (optional internal escutcheon)

Codice <i>Code</i>	Mos. Int <i>Int. Escut.</i>	Finitura <i>Finishing</i>
KIT1/ANTITUBO/SB/AB		Alluminio bronzo - <i>Bronze aluminum</i>
KIT1/ANTITUBO/SB/AA		Alluminio argento - <i>Silver aluminum</i>
KIT1/ANTITUBO/SB/O		Ottone lucido verniciato - <i>Polished brass</i>
KIT1/ANTITUBO/SB/OG		Ottone graffiato - <i>Scratched brass</i>
KIT1/ANTITUBO/SB/OS		Ottone satinato - <i>Satin brass</i>
KIT1/ANTITUBO/SB/CL		Cromo lucido - <i>Polished chrome</i>
KIT1/ANTITUBO/SB/CS		Cromo satinato - <i>Satin chrome</i>
KIT1/ANTITUBO/SB/KSV		Nickel satinato verniciato - <i>Satin nickel</i>
KIT1/ANTITUBO/SB/NO		Nero opaco - <i>Matt black</i>



Codice <i>Code</i>	Mos. Int <i>Int. Escut.</i>	Finitura <i>Finishing</i>
KIT3/ANTITUBO/SB/AB	MY	Alluminio bronzo - <i>Bronze aluminum</i>
KIT3/ANTITUBO/SB/AA	MY	Alluminio argento - <i>Silver aluminum</i>
KIT3/ANTITUBO/SB/O	MY	Ottone lucido verniciato - <i>Polished brass</i>
KIT3/ANTITUBO/SB/OG	MY	Ottone graffiato - <i>Scratched brass</i>
KIT3/ANTITUBO/SB/OS	MY	Ottone satinato - <i>Satin brass</i>
KIT3/ANTITUBO/SB/CL	MY	Cromo lucido - <i>Polished chrome</i>
KIT3/ANTITUBO/SB/CS	MY	Cromo satinato - <i>Satin chrome</i>
KIT3/ANTITUBO/SB/KSV	MY	Nickel satinato verniciato - <i>Satin nickel</i>
KIT3/ANTITUBO/SB/NO	MY	Nero opaco - <i>Matt black</i>



Codice <i>Code</i>	Mos. Int <i>Int. Escut.</i>	Finitura <i>Finishing</i>
KIT5/ANTITUBO/SB/AB	MP	Alluminio bronzo - <i>Bronze aluminum</i>
KIT5/ANTITUBO/SB/AA	MP	Alluminio argento - <i>Silver aluminum</i>
KIT5/ANTITUBO/SB/O	MP	Ottone lucido verniciato - <i>Polished brass</i>
KIT5/ANTITUBO/SB/OG	MP	Ottone graffiato - <i>Scratched brass</i>
KIT5/ANTITUBO/SB/OS	MP	Ottone satinato - <i>Satin brass</i>
KIT5/ANTITUBO/SB/CL	MP	Cromo lucido - <i>Polished chrome</i>
KIT5/ANTITUBO/SB/CS	MP	Cromo satinato - <i>Satin chrome</i>
KIT5/ANTITUBO/SB/KSV	MP	Nickel satinato verniciato - <i>Satin nickel</i>
KIT5/ANTITUBO/SB/NO	MP	Nero opaco - <i>Matt black</i>



A richiesta

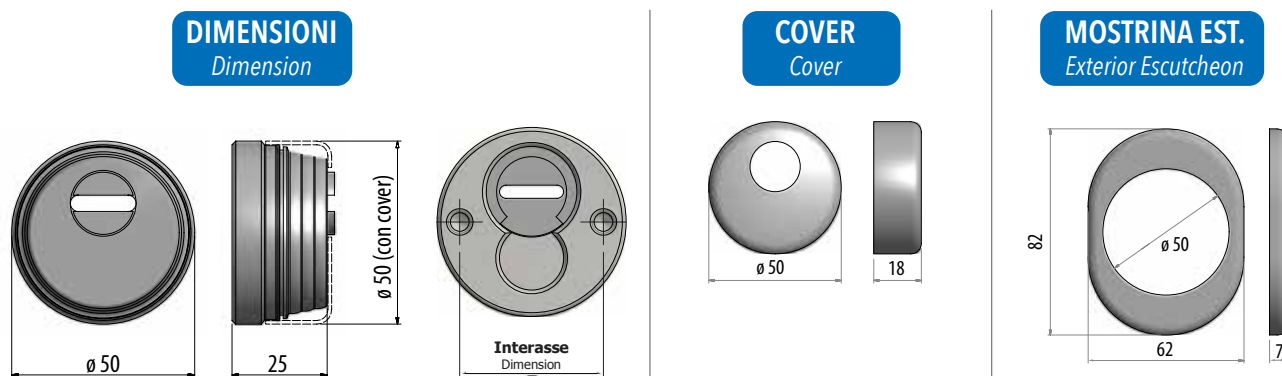
Tutti i kit possono essere personalizzati.
 Protettori con interasse 31 mm ATRA.
 Protettori con doppio interasse (38 mm + 26 mm).
 Dotazione viti più lunghe (da 45 mm fino a 100 mm).

On request

All the kit can be personalized.
Protectors with center distance 31 mm.
Protectors with double center distance (38 mm + 26 mm).
Longer screws can be supplied (from 45 mm up to 100 mm).

KIT PROTEZIONE CILINDRO ANTITUBO SUPERBLINDATO WIDIA

KIT SAFETY BURGLARY PROTECTOR FOR CYLINDER WITH WIDIA COATING



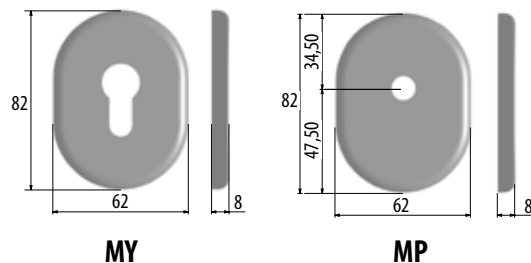
CONFEZIONE

Packaging



MOSTRINA INT. (Opzionale)

Internal Escutcheon (Optional)



PATENTED SYSTEM

Descrizione

- Protezione cilindro Ø 50 mm con sagoma speciale ANTITUBO certificato in CLASSE 4
- Corpo in acciaio carbonitrurato, rivestito al **Widia** durezza minima 1.300 HV (Vickers) e Rotore in acciaio INOX
- Inserti rotanti in acciaio temprato e rinforzo al manganese
- Dotazione standard due viti M6 x 40mm (**Acciaio Speciale** - Carico di rottura > 2.300 Kg per vite) e **2 sfere di protezione**
- Confezionato in bauletto singolo completo di cover, 1 spessore di 2 mm e mostrina esterna (mostrina interna opzionale)

Questo particolare rivestimento aumenta enormemente la protezione del prodotto contro lo scasso fatto da punte e frese di ogni genere.

Description

- Cylinder Protector Ø 50mm with special tear resistant shape certified class 4
- Carbonitrated steel body coated to **Widia** hardness minimum 1.300 HV (Vichers) and stainless-steel rotor
- Rotating inserts made of hardened steel and reinforcing in manganese steel
- Standard equipment two M6 x 40mm screws (**Special Steel** - Breaking load > 2.300 Kg per screw) and **2 protection balls**
- Packaged in a single box complete with cover, 1 thickness of 2 mm and exterior escutcheon (optional internal escutcheon)

This special coating increases the protection of the product against the burglary made from drill of each kind.

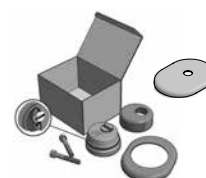
Codice <i>Code</i>	Mos. Int <i>Int. Escut.</i>	Finitura <i>Finishing</i>
KIT1/ANTITUBOSB/ABWI		Alluminio bronzo - <i>Bronze aluminum</i>
KIT1/ANTITUBOSB/AAWI		Alluminio argento - <i>Silver aluminum</i>
KIT1/ANTITUBOSB/OWI		Ottone lucido verniciato - <i>Polished brass</i>
KIT1/ANTITUBOSB/OGWI		Ottone graffiato - <i>Scratched brass</i>
KIT1/ANTITUBOSB/OSWI		Ottone satinato - <i>Satin brass</i>
KIT1/ANTITUBOSB/CLWI		Cromo lucido - <i>Polished chrome</i>
KIT1/ANTITUBOSB/CSWI		Cromo satinato - <i>Satin chrome</i>
KIT1/ANTITUBOSB/KSVWI		Nickel satinato verniciato - <i>Satin nickel</i>
KIT1/ANTITUBOSB/NOWI		Nero opaco - <i>Matt black</i>



Codice <i>Code</i>	Mos. Int <i>Int. Escut.</i>	Finitura <i>Finishing</i>
KIT3/ANTITUBOSB/ABWI	MY	Alluminio bronzo - <i>Bronze aluminum</i>
KIT3/ANTITUBOSB/AAWI	MY	Alluminio argento - <i>Silver aluminum</i>
KIT3/ANTITUBOSB/OWI	MY	Ottone lucido verniciato - <i>Polished brass</i>
KIT3/ANTITUBOSB/OGWI	MY	Ottone graffiato - <i>Scratched brass</i>
KIT3/ANTITUBOSB/OSWI	MY	Ottone satinato - <i>Satin brass</i>
KIT3/ANTITUBOSB/CLWI	MY	Cromo lucido - <i>Polished chrome</i>
KIT3/ANTITUBOSB/CSWI	MY	Cromo satinato - <i>Satin chrome</i>
KIT3/ANTITUBOSB/KSVWI	MY	Nickel satinato verniciato - <i>Satin nickel</i>
KIT3/ANTITUBOSB/NOWI	MY	Nero opaco - <i>Matt black</i>



Codice <i>Code</i>	Mos. Int <i>Int. Escut.</i>	Finitura <i>Finishing</i>
KIT5/ANTITUBOSB/ABWI	MP	Alluminio bronzo - <i>Bronze aluminum</i>
KIT5/ANTITUBOSB/AAWI	MP	Alluminio argento - <i>Silver aluminum</i>
KIT5/ANTITUBOSB/OWI	MP	Ottone lucido verniciato - <i>Polished brass</i>
KIT5/ANTITUBOSB/OGWI	MP	Ottone graffiato - <i>Scratched brass</i>
KIT5/ANTITUBOSB/OSWI	MP	Ottone satinato - <i>Satin brass</i>
KIT5/ANTITUBOSB/CLWI	MP	Cromo lucido - <i>Polished chrome</i>
KIT5/ANTITUBOSB/CSWI	MP	Cromo satinato - <i>Satin chrome</i>
KIT5/ANTITUBOSB/KSVWI	MP	Nickel satinato verniciato - <i>Satin nickel</i>
KIT5/ANTITUBOSB/NOWI	MP	Nero opaco - <i>Matt black</i>



A richiesta

Tutti i kit possono essere personalizzati.
 Protettori con interasse 31 mm ATRA.
 Protettori con doppio interasse (38 mm + 26 mm).
 Dotazione viti più lunghe (da 45 mm fino a 100 mm).

On request

All the kit can be personalized.
Protectors with center distance 31 mm.
Protectors with double center distance (38 mm + 26 mm).
Longer screws can be supplied (from 45 mm up to 100 mm).

KIT PROTEZIONE CILINDRO **SECUR-SB**

KIT SAFETY BURGLARY PROTECTOR FOR CYLINDER **SECUR-SB**

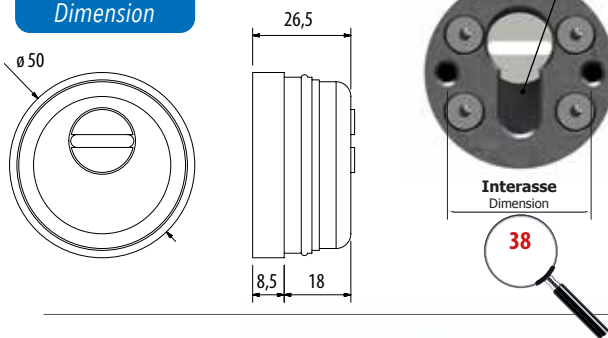
CORPO Body



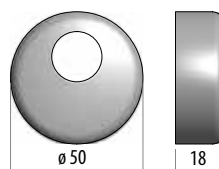
PATENTED SYSTEM

Alloggiamento del cilindro di precisione
Housing of precision cylinder

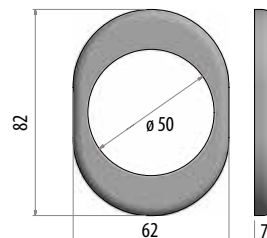
DIMENSIONI Dimension



COVER Cover



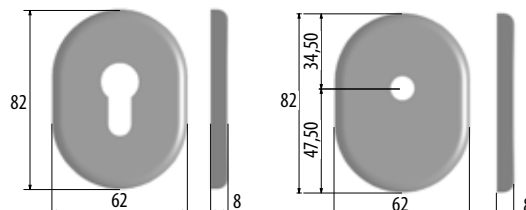
MOSTRINA EST. Exterior Escutcheon



CONFEZIONE Packaging



MOSTRINA INT. (Opzionale) Internal Escutcheon (Optional)



NO CLAMP



ANTITUBO



NO MILLING



NO DRILL
HEAVY DUTY

Descrizione

- Protezione cilindro Ø 50 mm con **piastra interna di protezione al manganese** certificato in CLASSE 4
- Corpo in acciaio carbonitrurato durezza minima 60 HRC, Rotore in acciaio INOX
- **Inserti rotanti in acciaio temprato, rinforzi al manganese e 4 sfere inox di protezione integrate nel corpo**
- Dotazione standard due viti M6 x 40mm (**Acciaio Speciale** - Carico di rottura > 2.300 Kg per vite) e **2 sfere INOX di protezione**
- Confezionato in bauletto singolo completo di cover, 1 spessore di 2 mm e mostrina esterna (mostrina interna opzionale)
- **Protezione con sagoma esatta del cilindro europeo contro la tecnica di esplosione cilindro (chiave di forza)**

Description

- Cylinder Protector Ø 50mm with **internal manganese steel protection plate** certified class 4
- Carbonitratated steel body hardness minimum 60 HRC, and stainless steel rotor
- **Rotating inserts made of hardened steel, reinforcing in manganese steel and 4 protection stainless steel balls integrated into the body**
- Standard equipment two M6 x 40mm screws (**Special Steel** - Breaking load > 2.300 Kg per screw) and **2 protection stainless steel balls**
- Packaged in a single box complete with cover, 1 thickness 2 mm and exterior escutcheon (optional internal escutcheon)
- **Protection with exact shape of European cylinder against cylinder explosion (force key)**

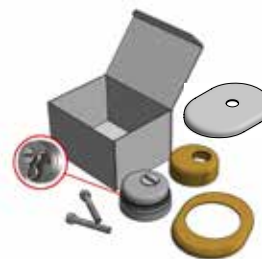
Codice Code	Finitura Finishing
KIT1/SECURSB/AB	Alluminio bronzo - <i>Bronze aluminum</i>
KIT1/SECURSB/AA	Alluminio argento - <i>Silver aluminum</i>
KIT1/SECURSB/O	Ottone lucido verniciato - <i>Polished brass</i>
KIT1/SECURSB/OG	Ottone graffiato - <i>Scratched brass</i>
KIT1/SECURSB/OS	Ottone satinato - <i>Satin brass</i>
KIT1/SECURSB/CL	Cromo lucido - <i>Polished chrome</i>
KIT1/SECURSB/CS	Cromo satinato - <i>Satin chrome</i>
KIT1/SECURSB/KSV	Nickel satinato verniciato - <i>Satin nickel</i>
KIT1/SECURSB/NO	Nero opaco - <i>Matt black</i>



Codice Code	Mos. Int Int. Escut.	Finitura Finishing
KIT3/SECURSB/AB	MY	Alluminio bronzo - <i>Bronze aluminum</i>
KIT3/SECURSB/AA	MY	Alluminio argento - <i>Silver aluminum</i>
KIT3/SECURSB/O	MY	Ottone lucido verniciato - <i>Polished brass</i>
KIT3/SECURSB/OG	MY	Ottone graffiato - <i>Scratched brass</i>
KIT3/SECURSB/OS	MY	Ottone satinato - <i>Satin brass</i>
KIT3/SECURSB/CL	MY	Cromo lucido - <i>Polished chrome</i>
KIT3/SECURSB/CS	MY	Cromo satinato - <i>Satin chrome</i>
KIT3/SECURSB/KSV	MY	Nickel satinato verniciato - <i>Satin nickel</i>
KIT3/SECURSB/NO	MY	Nero opaco - <i>Matt black</i>



Codice Code	Mos. Int Int. Escut.	Finitura Finishing
KIT5/SECURSB/AB	MP	Alluminio bronzo - <i>Bronze aluminum</i>
KIT5/SECURSB/AA	MP	Alluminio argento - <i>Silver aluminum</i>
KIT5/SECURSB/O	MP	Ottone lucido verniciato - <i>Polished brass</i>
KIT5/SECURSB/OG	MP	Ottone graffiato - <i>Scratched brass</i>
KIT5/SECURSB/OS	MP	Ottone satinato - <i>Satin brass</i>
KIT5/SECURSB/CL	MP	Cromo lucido - <i>Polished chrome</i>
KIT5/SECURSB/CS	MP	Cromo satinato - <i>Satin chrome</i>
KIT5/SECURSB/KSV	MP	Nickel satinato verniciato - <i>Satin nickel</i>
KIT5/SECURSB/NO	MP	Nero opaco - <i>Matt black</i>



A richiesta

Dotazione viti più lunghe (da 45 mm fino a 100 mm)

On request

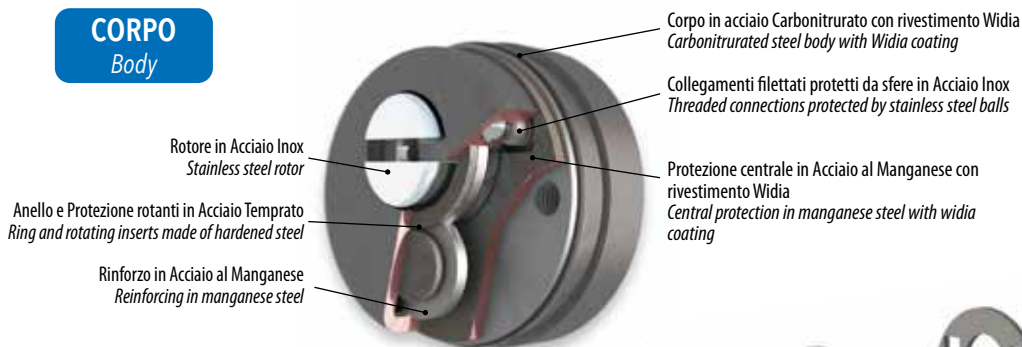
Longer screws can be supplied (from 45 mm up to 100 mm)

KIT PROTEZIONE CILINDRO TOPSECUR

KIT SAFETY BURGLARY PROTECTOR FOR CYLINDER TOPSECUR

CORPO

Body



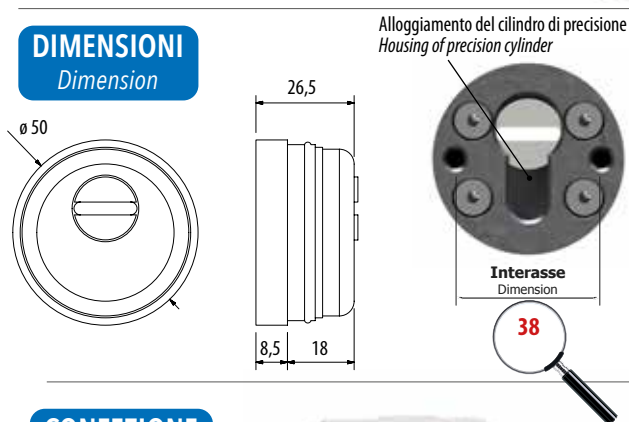
High Level SECURITY

PATENTED SYSTEM



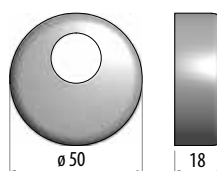
DIMENSIONI

Dimension



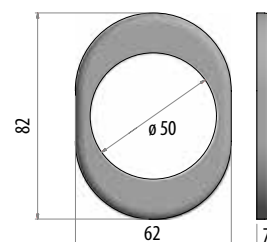
COVER

Cover



MOSTRINA EST.

Exterior Escutcheon



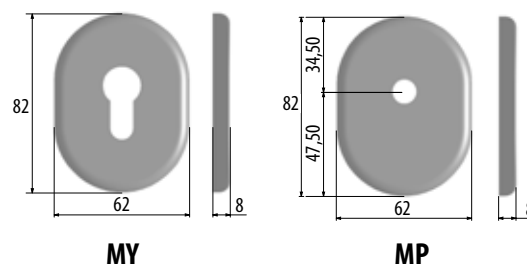
CONFEZIONE

Packaging



MOSTRINA INT. (Opzionale)

Internal Escutcheon (Optional)



Descrizione

- Protezione cilindro Ø 50 mm con **piastra interna di protezione al manganese rivestita in Widia** certificato in CLASSE 4
- Corpo in acciaio carbonitrurato, rivestito al **Widia** durezza minima 1.300 HV (Vickers) e Rotore in acciaio INOX
- **Inserti rotanti in acciaio temprato, rinforzi al manganese e 4 sfere inox di protezione integrate nel corpo**
- Dotazione standard due viti M6 x 40mm (**Acciaio Speciale** - Carico di rottura > 2.300 Kg per vite) e **2 sfere INOX di protezione**
- Confezionato in bauletto singolo completo di cover, 1 spessore di 2 mm e mostrina esterna (mostrina interna opzionale)
- **Il rivestimento al WIDIA aumenta enormemente la protezione del prodotto contro lo scasso fatto da punte e frese di ogni genere**

Description

- Cylinder Protector Ø 50mm with **internal manganese steel protection plate** certified class 4
- Carbonitratated steel body coated to Widia hardness minimum 1,300 HV (Vichers) and stainless-steel rotor
- **Rotating inserts made of hardened steel, reinforcing in manganese steel and 4 protection stainless steel balls integrated into the body**
- Standard equipment two M6 x 40mm screws (**Special Steel** - Breaking load > 2.300 Kg per screw) and **2 protection stainless steel balls**
- Packaged in a single box complete with cover, 1 thickness 2 mm and exterior escutcheon (optional internal escutcheon)
- **This special Widia coating increases the protection of the product against the burglary made from drill of each kind.**

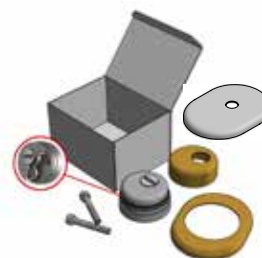
Codice <i>Code</i>	Mos. Int <i>Int. Escut.</i>	Finitura <i>Finishing</i>
KIT1/TOPSECUR/AB		Alluminio bronzo - <i>Bronze aluminum</i>
KIT1/TOPSECUR/AA		Alluminio argento - <i>Silver aluminum</i>
KIT1/TOPSECUR/O		Ottone lucido verniciato - <i>Polished brass</i>
KIT1/TOPSECUR/OG		Ottone graffiato - <i>Scratched brass</i>
KIT1/TOPSECUR/OS		Ottone satinato - <i>Satin brass</i>
KIT1/TOPSECUR/CL		Cromo lucido - <i>Polished chrome</i>
KIT1/TOPSECUR/CS		Cromo satinato - <i>Satin chrome</i>
KIT1/TOPSECUR/KSV		Nickel satinato verniciato - <i>Satin nickel</i>
KIT1/TOPSECUR/NO		Nero opaco - <i>Matt black</i>



Codice <i>Code</i>	Mos. Int <i>Int. Escut.</i>	Finitura <i>Finishing</i>
KIT3/TOPSECUR/AB	MY	Alluminio bronzo - <i>Bronze aluminum</i>
KIT3/TOPSECUR/AA	MY	Alluminio argento - <i>Silver aluminum</i>
KIT3/TOPSECUR/O	MY	Ottone lucido verniciato - <i>Polished brass</i>
KIT3/TOPSECUR/OG	MY	Ottone graffiato - <i>Scratched brass</i>
KIT3/TOPSECUR/OS	MY	Ottone satinato - <i>Satin brass</i>
KIT3/TOPSECUR/CL	MY	Cromo lucido - <i>Polished chrome</i>
KIT3/TOPSECUR/CS	MY	Cromo satinato - <i>Satin chrome</i>
KIT3/TOPSECUR/KSV	MY	Nickel satinato verniciato - <i>Satin nickel</i>
KIT3/TOPSECUR/NO	MY	Nero opaco - <i>Matt black</i>



Codice <i>Code</i>	Mos. Int <i>Int. Escut.</i>	Finitura <i>Finishing</i>
KIT5/TOPSECUR/AB	MP	Alluminio bronzo - <i>Bronze aluminum</i>
KIT5/TOPSECUR/AA	MP	Alluminio argento - <i>Silver aluminum</i>
KIT5/TOPSECUR/O	MP	Ottone lucido verniciato - <i>Polished brass</i>
KIT5/TOPSECUR/OG	MP	Ottone graffiato - <i>Scratched brass</i>
KIT5/TOPSECUR/OS	MP	Ottone satinato - <i>Satin brass</i>
KIT5/TOPSECUR/CL	MP	Cromo lucido - <i>Polished chrome</i>
KIT5/TOPSECUR/CS	MP	Cromo satinato - <i>Satin chrome</i>
KIT5/TOPSECUR/KSV	MP	Nickel satinato verniciato - <i>Satin nickel</i>
KIT5/TOPSECUR/NO	MP	Nero opaco - <i>Matt black</i>



A richiesta

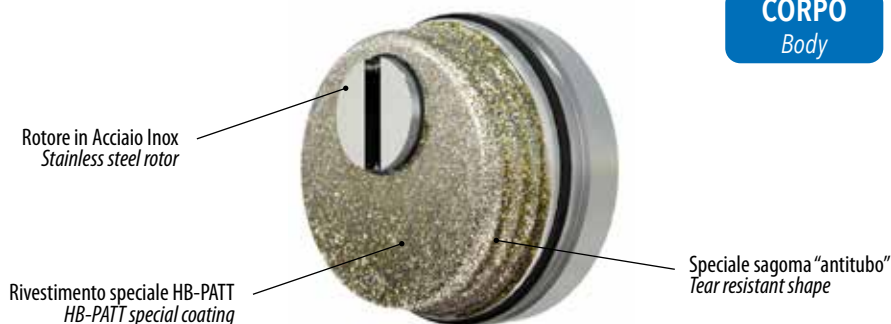
Dotazione viti più lunghe (da 45 mm fino a 100 mm)

On request

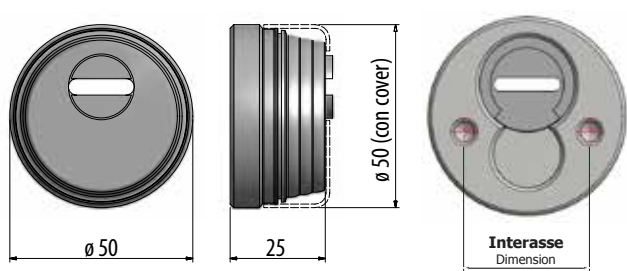
Longer screws can be supplied (from 45 mm up to 100 mm)

KIT PROTEZIONE CILINDRO ANTITUBO HB-PATT
KIT BURGLARY PROTECTOR FOR CYLINDER HB-PATT

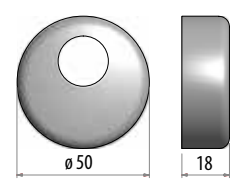
CORPO
Body



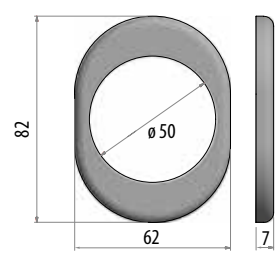
DIMENSIONI
Dimension



COVER
Cover



MOSTRINA EST.
Exterior Escutcheon



CONFEZIONE
Packaging



High Level SECURITY



- NO CLAMP**
 - ANTITUBO**
 - NO MILLING**
 - NO DRILL**
 - NO GRINDER**
- HEAVY DUTY**

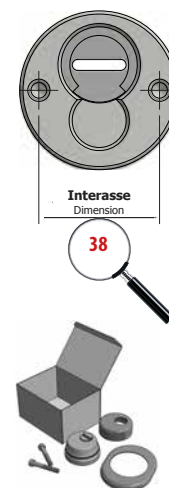
Descrizione

- Protezione cilindro Ø 50 mm con sagoma speciale ANTITUBO certificato in CLASSE 4
- Corpo in acciaio carbonitrurato, Rotore in acciaio INOX
- Rivestimento speciale contro ogni tipo di attacco da qualsiasi utensile manuale o elettrico
- Durezza complessiva >8.400 HV (Vickers) uguale a > 10 su scala Mohs
- Dotazione standard due viti M6 x 40mm (**Acciaio Speciale** - Carico di rottura > 2.300 Kg per vite)
- Confezionato in bauletto singolo completo di cover e mostrina esterna

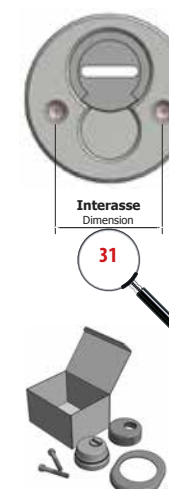
Description

- *Cylinder Protector Ø 50mm with special tear resistant shape certified class 4*
- *Carbonitrurated steel body and stainless steel rotor*
- *Special coating against any type of attack from any manual or electrical tool*
- *Overall hardness > 8,400 HV (Vickers) equal to > 10 on the Mohs scale*
- *Standard equipment two M6 x 40mm screws (**Special Steel** - Breaking load> 2.300 Kg per screw)*
- *Packaged in a single box complete with cover and exterior escutcheon*

Codice <i>Code</i>	Finitura <i>Finishing</i>
KIT1/ANTITUBOPATT/AB	Alluminio bronzo - <i>Bronze aluminum</i>
KIT1/ANTITUBOPATT/AA	Alluminio argento - <i>Silver aluminum</i>
KIT1/ANTITUBOPATT/O	Ottone lucido verniciato - <i>Polished brass</i>
KIT1/ANTITUBOPATT/OG	Ottone graffiato - <i>Scratched brass</i>
KIT1/ANTITUBOPATT/OS	Ottone satinato - <i>Satin brass</i>
KIT1/ANTITUBOPATT/CL	Cromo lucido - <i>Polished chrome</i>
KIT1/ANTITUBOPATT/CS	Cromo satinato - <i>Satin chrome</i>
KIT1/ANTITUBOPATT/KSV	Nickel satinato verniciato - <i>Satin nickel</i>
KIT1/ANTITUBOPATT/NO	Nero opaco - <i>Matt black</i>



Codice <i>Code</i>	Finitura <i>Finishing</i>
KIT1/ANTIT31PATT/AB	Alluminio bronzo - <i>Bronze aluminum</i>
KIT1/ANTIT31PATT/AA	Alluminio argento - <i>Silver aluminum</i>
KIT1/ANTIT31PATT/O	Ottone lucido verniciato - <i>Polished brass</i>
KIT1/ANTIT31PATT/OG	Ottone graffiato - <i>Scratched brass</i>
KIT1/ANTIT31PATT/OS	Ottone satinato - <i>Satin brass</i>
KIT1/ANTIT31PATT/CL	Cromo lucido - <i>Polished chrome</i>
KIT1/ANTIT31PATT/CS	Cromo satinato - <i>Satin chrome</i>
KIT1/ANTIT31PATT/KSV	Nickel satinato verniciato - <i>Satin nickel</i>
KIT1/ANTIT31PATT/NO	Nero opaco - <i>Matt black</i>



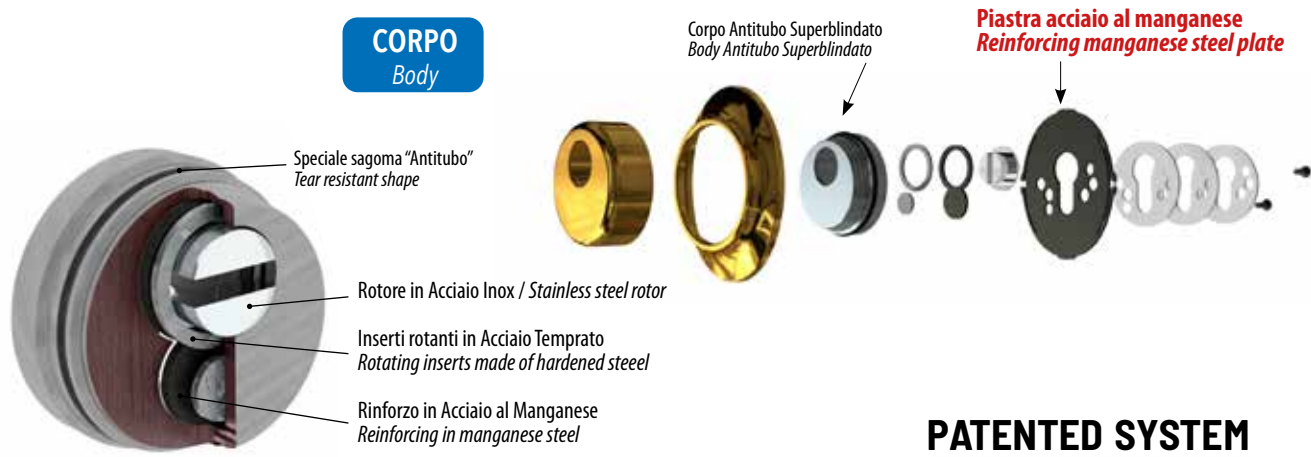
A richiesta

Tutti i kit possono essere personalizzati.
 Protettori con doppio interasse (38 mm + 26 mm).
 Dotazione viti più lunghe (da 45 mm fino a 100 mm).

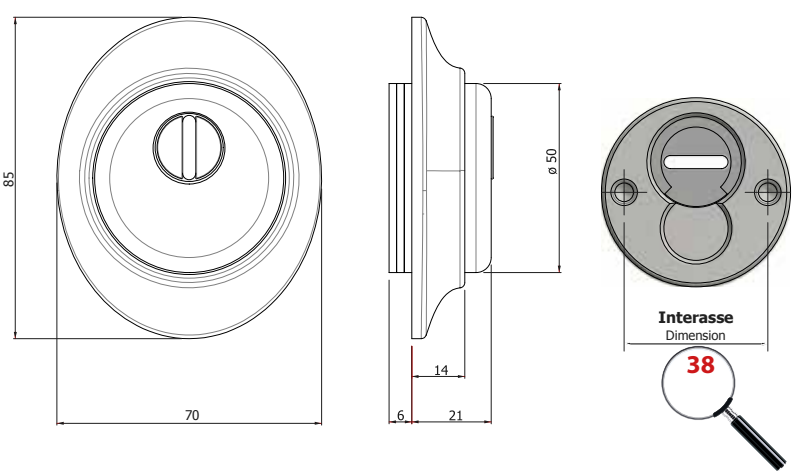
On request

All the kit can be personalized.
 Protectors with double center distance (38 mm + 26 mm).
 Longer screws can be supplied (from 45 mm up to 100 mm).

KIT PROTEZIONE CILINDRO SUPERBLINDATO TOP
KIT SAFETY BURGLARY PROTECTOR FOR CYLINDER



DIMENSIONI
Dimension



CONFEZIONE
Packaging



Descrizione

- Protezione cilindro **modulare** Ø 50 mm con sagoma speciale ANTITUBO certificato CLASSE 4
- **Piastra di protezione maggiorata 85x70 in acciaio al manganese spessore 2 mm**
- Corpo in acciaio carbonitrurato durezza minima 60 HRC e Rotore in acciaio INOX; fori di fissaggio interasse 38 mm
- Corpo con inserti rotanti in acciaio temprato e rinforzo al manganese ANTITUBO SUPERBLINDATO
- 3 spessori da 2 mm fissati sul corpo + 6 spessori da 2 mm in dotazione
- Dotazione standard due viti M6 x 40mm (**Acciaio Speciale** - Carico di rottura > 2.300 Kg per vite) e **2 sfere di protezione**
- Confezionato in bauletto singolo completo di cover e mostrina esterna

Description

- **Modular** Cylinder Protector Ø 50mm with special tear resistant shape certified class 4
- **Oversized protection plate in manganese steel 85x70 thickness 2 mm**
- Carbonitrated steel body hardness minimum 60 HRC and stainless steel rotor; fixing center distance 38 mm
- Body with rotating inserts made of hardened steel and reinforcing with manganese steel type "ANTITUBO SUPERBLINDATO"
- 3 thickness of 2 mm already fixed in the body + 6 thickness of 2 mm inside the box
- Standard equipment two M6 x 40mm screws (**Special Steel** - Breaking load > 2.300 Kg per screw) and **2 protection balls**
- Packaged in a single box complete with cover and exterior escutcheon

Codice <i>Code</i>	Finitura <i>Finishing</i>
F23/REGSBTOP/AB	Alluminio bronzo - <i>Bronze aluminum</i>
F23/REGSBTOP/AA	Alluminio argento - <i>Silver aluminum</i>
F23/REGSBTOP/O	Ottone lucido verniciato - <i>Polished brass</i>
F23/REGSBTOP/OG	Ottone graffiato - <i>Scratched brass</i>
F23/REGSBTOP/OS	Ottone satinato - <i>Satin brass</i>
F23/REGSBTOP/CL	Cromo lucido - <i>Polished chrome</i>
F23/REGSBTOP/CS	Cromo satinato - <i>Satin chrome</i>
F23/REGSBTOP/KSV	Nickel satinato verniciato - <i>Satin nickel</i>
F23/REGSBTOP/NO	Nero opaco - <i>Matt black</i>

A richiesta

Tutti i kit possono essere personalizzati.

E' possibile sostituire il corpo con ANTITUBO SUPERBLINDATO al **WIDIA**.

Protettori con interasse 31 mm.

Protettori con doppio interasse (38 mm + 26 mm).

Dotazione viti più lunghe (da 45 mm fino a 100 mm).

On request

All the kit can be personalized.

*Is possible to change the body with ANTITUBO SUPERBLINDATO **WIDIA**.*

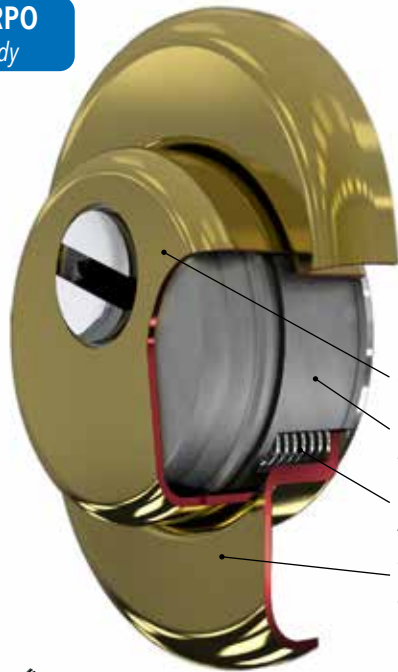
Protectors with center distance 31 mm.

Protectors with double center distance (38 mm + 26 mm).

Longer screw can be supplied (from 45 mm up to 100 mm).

PROTEZIONE CILINDRO REGOLABILE ANTITUBO
ADJUSTABLE BURGLARY PROTECTOR FOR CYLINDER

CORPO
Body



Autoregolante con molla
Self-adjusting with spring

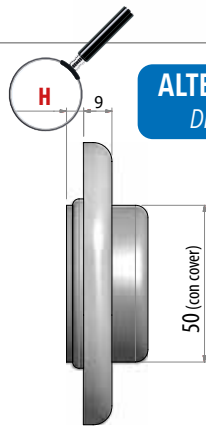
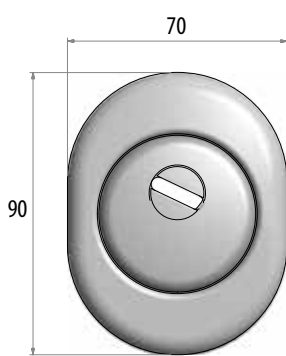


Cover

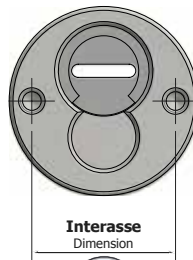
Protezione cilindro con design antitubo
Protector for cylinder with tear resistant shape

Molle per l'adattamento automatico della vaschetta al pannello porta
Springs for the automatic adaption of the escutcheon to the door's panel

Vaschetta antiscasso
Burglar tear proof escutcheon



ALTEZZE DISPONIBILI
Dimension available



Interasse
 Dimension

38

CONFEZIONE
Packaging



NO DRILL



NO CLAMP



ANTITUBO

Descrizione

- Protezione cilindro Ø 50 mm con sagoma speciale ANTITUBO certificato CLASSE 4
- Corpo in acciaio carbonitrurato durezza minima 60 HRC e Rotore in acciaio INOX
- Dotazione standard due viti M6 x 40mm (**Acciaio Speciale** - Carico di rottura > 2.300 Kg per vite)
- Confezionato in bauletto singolo

Description

- *Cylinder Protector Ø 50mm with special tear resistant shape certified class 4*
- *Carbonitrated steel body hardness minimum 60 HRC and stainless steel rotor*
- *Standard equipment two M6 x 40mm screws (**Special Steel** - Breaking load > 2.300 Kg per screw)*
- *Packaged in a single box*

Codice <i>Code</i>	Altezza - H <i>Dimension - H</i>	Finitura <i>Finishing</i>
F23/6-12/REG/AB	Min 6 mm - Max 12 mm	Alluminio bronzo - <i>Bronze aluminum</i>
F23/6-12/REG/CL	Min 6 mm - Max 12 mm	Cromo lucido - <i>Polished chrome</i>
F23/6-12/REG/CS	Min 6 mm - Max 12 mm	Cromo satinato - <i>Satin chrome</i>
F23/6-12/REG/OG	Min 6 mm - Max 12 mm	Ottone graffiato - <i>Scratched brass</i>
F23/6-12/REG/PVDO	Min 6 mm - Max 12 mm	Pvd oro - <i>Gold Pvd</i>



Codice <i>Code</i>	Altezza - H <i>Dimension - H</i>	Finitura <i>Finishing</i>
F23/11-18/REG/AB	Min 11 mm - Max 18 mm	Alluminio bronzo - <i>Bronze aluminum</i>
F23/11-18/REG/CL	Min 11 mm - Max 18 mm	Cromo lucido - <i>Polished chrome</i>
F23/11-18/REG/CS	Min 11 mm - Max 18 mm	Cromo satinato - <i>Satin chrome</i>
F23/11-18/REG/OG	Min 11 mm - Max 18 mm	Ottone graffiato - <i>Scratched brass</i>
F23/11-18/REG/PVDO	Min 11 mm - Max 18 mm	Pvd oro - <i>Gold Pvd</i>



Codice <i>Code</i>	Altezza - H <i>Dimension - H</i>	Finitura <i>Finishing</i>
F23/17-24/REG/AB	Min 17 mm - Max 24 mm	Alluminio bronzo - <i>Bronze aluminum</i>
F23/17-24/REG/CL	Min 17 mm - Max 24 mm	Cromo lucido - <i>Polished chrome</i>
F23/17-24/REG/CS	Min 17 mm - Max 24 mm	Cromo satinato - <i>Satin chrome</i>
F23/17-24/REG/OG	Min 17 mm - Max 24 mm	Ottone graffiato - <i>Scratched brass</i>
F23/17-24/REG/PVDO	Min 17 mm - Max 24 mm	Pvd oro - <i>Gold Pvd</i>



A richiesta

Protettori con interasse 31 mm ATRA.
 Protettori con doppio interasse (38 mm + 26 mm).
 Dotazione viti più lunghe (da 45 mm fino a 100 mm).

On request

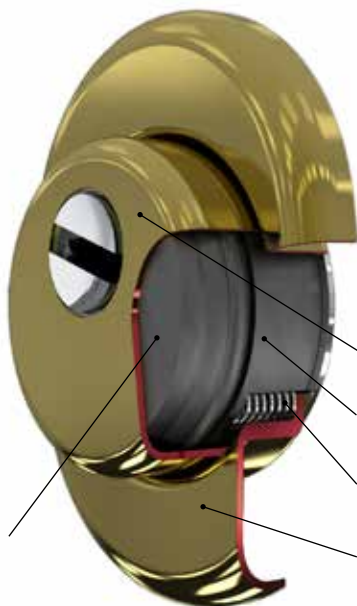
Protectors with center distance 31 mm.
Protectors with double center distance (38 mm + 26 mm).
Longer screws can be supplied (from 45 mm up to 100 mm).

PROTEZIONE CILINDRO REGOLABILE ANTITUBO WIDIA
ADJUSTABLE BURGLARY PROTECTOR FOR CYLINDER WITH WIDIA COATING

CORPO
 Body



Rivestimento in widia
 Widia coating



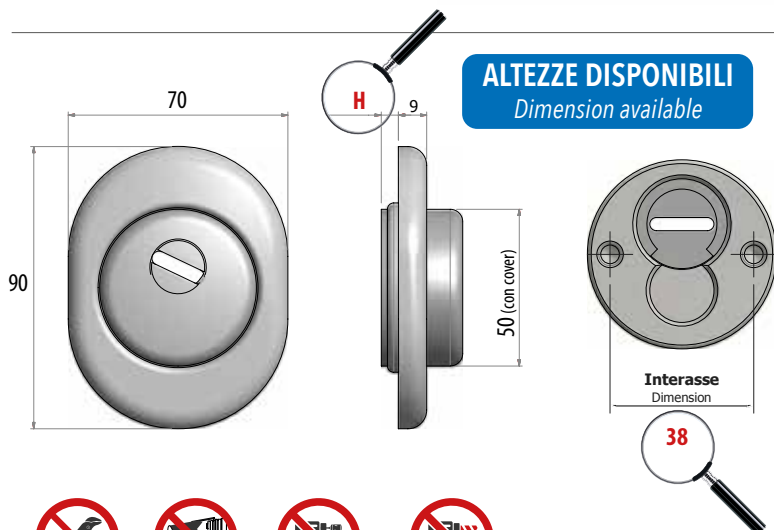
Cover

Protezione cilindro con design antitubo
 Protector for cylinder with "antitubo" design

Molle per l'adattamento automatico della vaschetta al pannello porta
 Springs for the automatic adaption of the escutcheon to the door's panel

Vaschetta antiscasso
 Burglar tear proof escutcheon

Autoregolante con molla
 Self-adjusting with spring



ALTEZZE DISPONIBILI
 Dimension available

CONFEZIONE
 Packaging



NO CLAMP



ANTITUBO



NO MILLING



NO DRILL
 HEAVY DUTY

Descrizione

- Protezione cilindro Ø 50 mm con sagoma speciale ANTITUBO certificato CLASSE 4
- Corpo in acciaio carbonitrurato, rivestito al **Widia** durezza minima 1.300 HV (Vickers) e Rotore in acciaio INOX
- Dotazione standard due viti M6 x 40mm (**Acciaio Speciale** - Carico di rottura > 2.300 Kg per vite)
- Confezionato in bauletto singolo

Questo particolare rivestimento aumenta enormemente la protezione del prodotto contro lo scasso fatto da punte e frese di ogni genere.

Description

- Cylinder Protector Ø 50mm with special tear resistant shape certified class 4
- Carbonitratated steel body coated to **Widia** hardness minimum 1.300 HV (Vickers) and stainless steel rotor
- Standard equipment two M6 x 40mm screws (**Special Steel** - Breaking load > 2.300 Kg per screw)
- Packaged in a single box

This special coating increases the protection of the product against the burglary made from drill of each kind.

Codice <i>Code</i>	Altezza - H <i>Dimension - H</i>	Finitura <i>Finishing</i>
F23/6-12/REG/AB/WI	Min 6 mm - Max 12 mm	Alluminio bronzo - <i>Bronze aluminum</i>
F23/6-12/REG/CL/WI	Min 6 mm - Max 12 mm	Cromo lucido - <i>Polished chrome</i>
F23/6-12/REG/CS/WI	Min 6 mm - Max 12 mm	Cromo satinato - <i>Satin chrome</i>
F23/6-12/REG/OG/WI	Min 6 mm - Max 12 mm	Ottone graffiato - <i>Scratched brass</i>
F23/6-12/REG/PVDO/WI	Min 6 mm - Max 12 mm	Pvd oro - <i>Gold Pvd</i>



Codice <i>Code</i>	Altezza - H <i>Dimension - H</i>	Finitura <i>Finishing</i>
F23/11-18/REG/AB/WI	Min 11 mm - Max 18 mm	Alluminio bronzo - <i>Bronze aluminum</i>
F23/11-18/REG/CL/WI	Min 11 mm - Max 18 mm	Cromo lucido - <i>Polished chrome</i>
F23/11-18/REG/CS/WI	Min 11 mm - Max 18 mm	Cromo satinato - <i>Satin chrome</i>
F23/11-18/REG/OG/WI	Min 11 mm - Max 18 mm	Ottone graffiato - <i>Scratched brass</i>
F23/11-18/REG/PVDO/WI	Min 11 mm - Max 18 mm	Pvd oro - <i>Gold Pvd</i>



Codice <i>Code</i>	Altezza - H <i>Dimension - H</i>	Finitura <i>Finishing</i>
F23/17-24/REG/AB/WI	Min 17 mm - Max 24 mm	Alluminio bronzo - <i>Bronze aluminum</i>
F23/17-24/REG/CL/WI	Min 17 mm - Max 24 mm	Cromo lucido - <i>Polished chrome</i>
F23/17-24/REG/CS/WI	Min 17 mm - Max 24 mm	Cromo satinato - <i>Satin chrome</i>
F23/17-24/REG/OG/WI	Min 17 mm - Max 24 mm	Ottone graffiato - <i>Scratched brass</i>
F23/17-24/REG/PVDO/WI	Min 17 mm - Max 24 mm	Pvd oro - <i>Gold Pvd</i>



A richiesta

Protettori con interasse 31 mm ATRA.

Protettori con doppio interasse (38 mm + 26 mm).

Dotazione viti più lunghe (da 45 mm fino a 100 mm).

On request

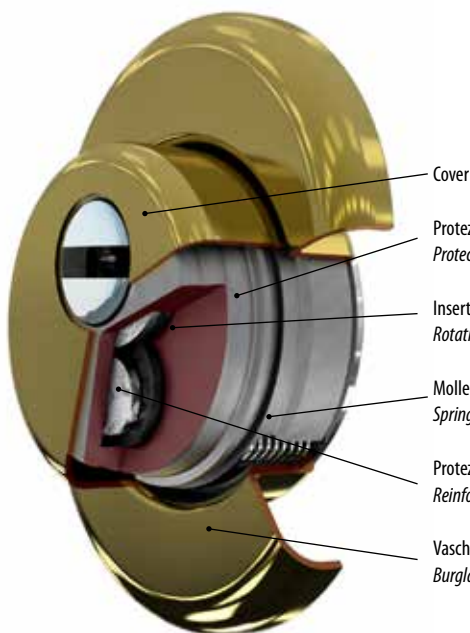
Protectors with center distance 31 mm.

Protectors with double center distance (38 mm + 26 mm).

Longer screws can be supplied (from 45 mm up to 100 mm).

PROTEZIONE CILINDRO REGOLABILE ANTITUBO SUPERBLINDATO

ADJUSTABLE SAFETY BURGLARY PROTECTOR FOR CYLINDER

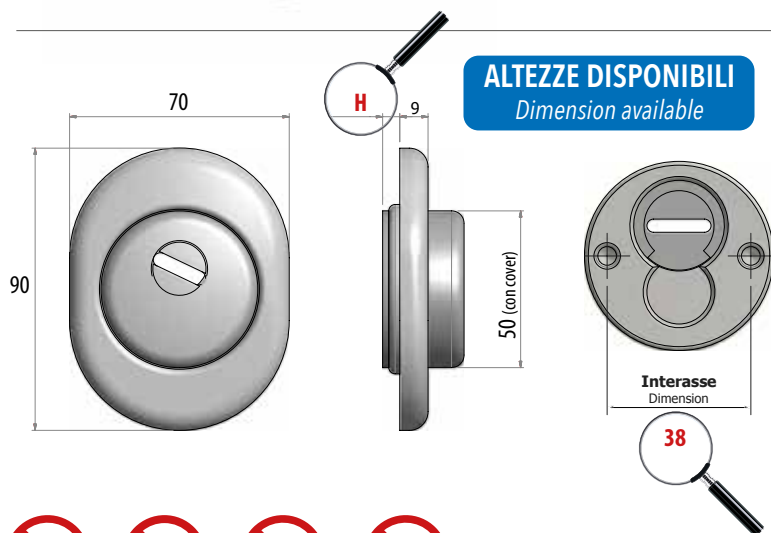


CORPO

Body

- Cover
- Protezione cilindro con design "antitubo superblindato"
Protector for cylinder with "superblindato" tear resistant shape
- Inserti rotanti in acciaio temprato
Rotating inserts made of hardened steel
- Molle per l'adattamento automatico della vaschetta al pannello porta
Springs for the automatic adaption of the escutcheon to the door's panel
- Protezione in acciaio al manganese
Reinforcing in manganese steel
- Vaschetta antiscasso
Burglar tear proof escutcheon

Autoregolante con molla
Self-adjusting with spring



ALTEZZE DISPONIBILI

Dimension available

CONFEZIONE

Packaging



PATENTED SYSTEM

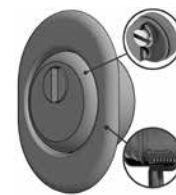
Descrizione

- Protezione cilindro Ø 50 mm con sagoma speciale ANTITUBO certificato CLASSE 4
- Corpo in acciaio carbonitrurato durezza minima 60 HRC e Rotore in acciaio INOX
- Inserti rotanti in acciaio temprato e rinforzo al manganese
- Dotazione standard due viti M6 x 40mm (**Acciaio Speciale** - Carico di rottura > 2.300 Kg per vite) e **2 sfere di protezione**
- Confezionato in bauletto singolo

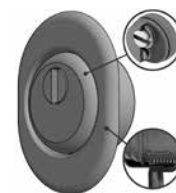
Description

- Cylinder Protector Ø 50mm with special tear resistant shape certified class 4*
- Carbonitrated steel body hardness minimum 60 HRC and stainless steel rotor*
- Rotating inserts made of hardened steel and reinforcing with manganese steel*
- Standard equipment two M6 x 40mm screws (**Special Steel** - Breaking load > 2.300 Kg per screw) and **2 protection balls***
- Packaged in a single box*

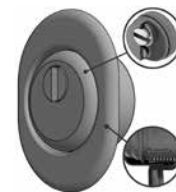
Codice <i>Code</i>	Altezza - H <i>Dimension - H</i>	Finitura <i>Finishing</i>
F23/6-12/REGSB/AB	Min 6 mm - Max 12 mm	Alluminio bronzo - <i>Bronze aluminum</i>
F23/6-12/REGSB/CL	Min 6 mm - Max 12 mm	Cromo lucido - <i>Polished chrome</i>
F23/6-12/REGSB/CS	Min 6 mm - Max 12 mm	Cromo satinato - <i>Satin chrome</i>
F23/6-12/REGSB/OG	Min 6 mm - Max 12 mm	Ottone graffiato - <i>Scratched brass</i>
F23/6-12/REGSB/PVDO	Min 6 mm - Max 12 mm	Pvd oro - <i>Gold Pvd</i>



Codice <i>Code</i>	Altezza - H <i>Dimension - H</i>	Finitura <i>Finishing</i>
F23/11-18/REGSB/AB	Min 11 mm - Max 18 mm	Alluminio bronzo - <i>Bronze aluminum</i>
F23/11-18/REGSB/CL	Min 11 mm - Max 18 mm	Cromo lucido - <i>Polished chrome</i>
F23/11-18/REGSB/CS	Min 11 mm - Max 18 mm	Cromo satinato - <i>Satin chrome</i>
F23/11-18/REGSB/OG	Min 11 mm - Max 18 mm	Ottone graffiato - <i>Scratched brass</i>
F23/11-18/REGSB/PVDO	Min 11 mm - Max 18 mm	Pvd oro - <i>Gold Pvd</i>



Codice <i>Code</i>	Altezza - H <i>Dimension - H</i>	Finitura <i>Finishing</i>
F23/17-24/REGSB/AB	Min 17 mm - Max 24 mm	Alluminio bronzo - <i>Bronze aluminum</i>
F23/17-24/REGSB/CL	Min 17 mm - Max 24 mm	Cromo lucido - <i>Polished chrome</i>
F23/17-24/REGSB/CS	Min 17 mm - Max 24 mm	Cromo satinato - <i>Satin chrome</i>
F23/17-24/REGSB/OG	Min 17 mm - Max 24 mm	Ottone graffiato - <i>Scratched brass</i>
F23/17-24/REGSB/PVDO	Min 17 mm - Max 24 mm	Pvd oro - <i>Gold Pvd</i>



A richiesta

Protettori con interasse 31 mm ATRA.

Protettori con doppio interasse (38 mm + 26 mm).

Dotazione viti più lunghe (da 45 mm fino a 100 mm).

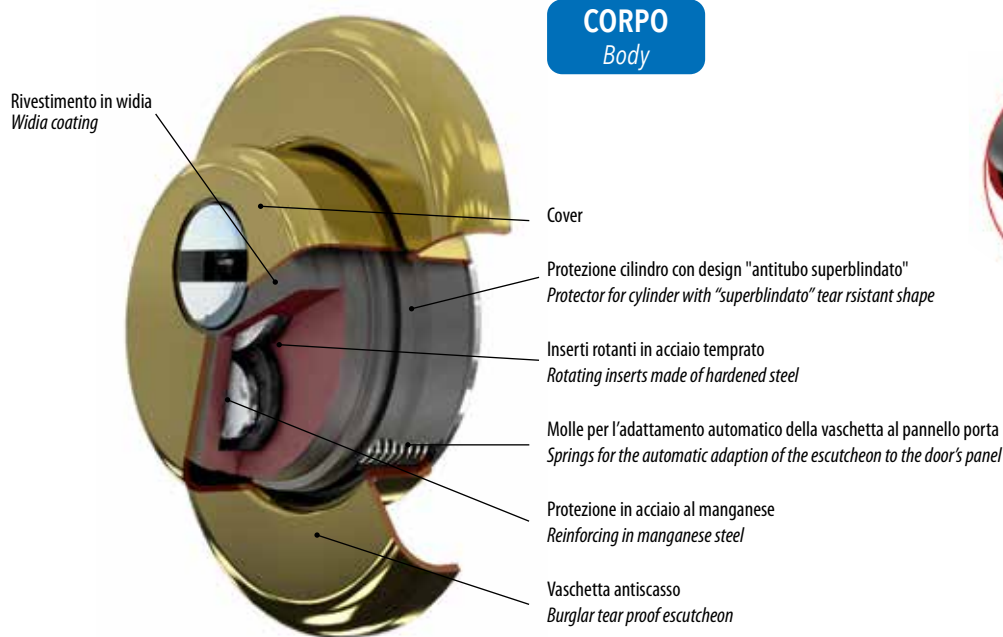
On request

Protectors with center distance 31 mm.

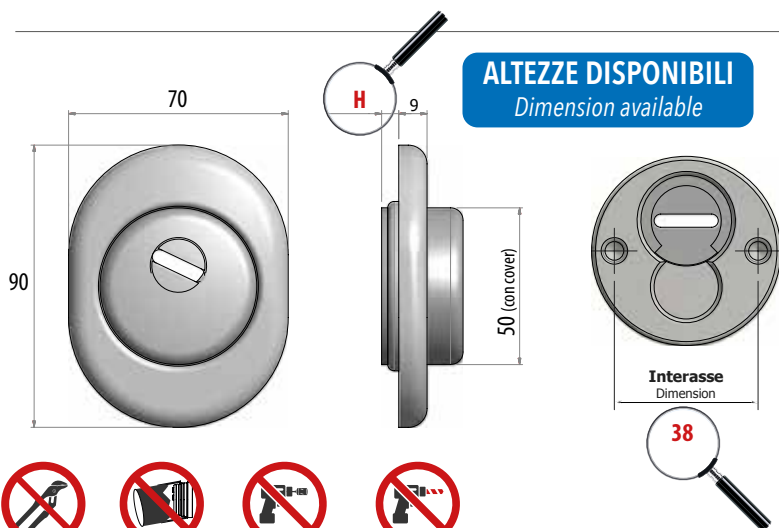
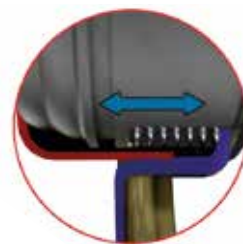
Protectors with double center distance (38 mm + 26 mm).

Longer screws can be supplied (from 45 mm up to 100 mm).

PROTEZIONE CILINDRO REGOLABILE ANTITUBO SUPERBLINDATO WIDIA
ADJUSTABLE SAFETY BURGLARY PROTECTOR FOR CYLINDER WITH WIDIA COATING



Autoregolante con molla
Self-adjusting with spring



PATENTED SYSTEM

Descrizione

- Protezione cilindro Ø 50 mm con sagoma speciale ANTITUBO certificato CLASSE 4
- Corpo in acciaio carbonitrurato rivestito al **Widia** durezza minima 1.300 HV (Vickers) e Rotore in acciaio INOX
- Inserti rotanti in acciaio temprato e rinforzo al manganese
- Dotazione standard due viti M6 x 40mm (**Acciaio Speciale** - Carico di rottura > 2.300 Kg per vite) e **2 sfere di protezione**
- Confezionato in bauletto singolo

Questo particolare rivestimento aumenta enormemente la protezione del prodotto contro lo scasso fatto da punte e frese di ogni genere.

Description

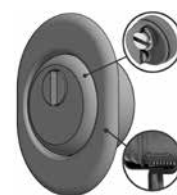
- Cylinder Protector Ø 50mm with special tear resistant shape certified class 4
- Carbonitratated steel body coated to **Widia** hardness minimum 1.300 HV (Vichers) and stainless steel rotor
- Rotating inserts made of hardened steel and reinforcing with manganese steel
- Standard equipment two M6 x 40mm screws (**Special Steel** - Breaking load > 2.300 Kg per screw) and **2 protection balls**
- Packaged in a single box

This special coating increases the protection of the product against the burglary made from drill of each kind.

Codice <i>Code</i>	Altezza - H <i>Dimension - H</i>	Finitura <i>Finishing</i>
F23/6-12/REGSB/AB/WI	Min 6 mm - Max 12 mm	Alluminio bronzo - <i>Bronze aluminum</i>
F23/6-12/REGSB/CL/WI	Min 6 mm - Max 12 mm	Cromo lucido - <i>Polished chrome</i>
F23/6-12/REGSB/CS/WI	Min 6 mm - Max 12 mm	Cromo satinato - <i>Satin chrome</i>
F23/6-12/REGSB/OG/WI	Min 6 mm - Max 12 mm	Ottone graffiato - <i>Scratched brass</i>
F23/6-12/REGSB/PVDO/WI	Min 6 mm - Max 12 mm	Pvd oro - <i>Gold Pvd</i>



Codice <i>Code</i>	Altezza - H <i>Dimension - H</i>	Finitura <i>Finishing</i>
F23/11-18/REGSB/AB/WI	Min 11 mm - Max 18 mm	Alluminio bronzo - <i>Bronze aluminum</i>
F23/11-18/REGSB/CL/WI	Min 11 mm - Max 18 mm	Cromo lucido - <i>Polished chrome</i>
F23/11-18/REGSB/CS/WI	Min 11 mm - Max 18 mm	Cromo satinato - <i>Satin chrome</i>
F23/11-18/REGSB/OG/WI	Min 11 mm - Max 18 mm	Ottone graffiato - <i>Scratched brass</i>
F23/11-18/REGSB/PVDO/WI	Min 11 mm - Max 18 mm	Pvd oro - <i>Gold Pvd</i>



Codice <i>Code</i>	Altezza - H <i>Dimension - H</i>	Finitura <i>Finishing</i>
F23/17-24/REGSB/AB/WI	Min 17 mm - Max 24 mm	Alluminio bronzo - <i>Bronze aluminum</i>
F23/17-24/REGSB/CL/WI	Min 17 mm - Max 24 mm	Cromo lucido - <i>Polished chrome</i>
F23/17-24/REGSB/CS/WI	Min 17 mm - Max 24 mm	Cromo satinato - <i>Satin chrome</i>
F23/17-24/REGSB/OG/WI	Min 17 mm - Max 24 mm	Ottone graffiato - <i>Scratched brass</i>
F23/17-24/REGSB/PVDO/WI	Min 17 mm - Max 24 mm	Pvd oro - <i>Gold Pvd</i>



A richiesta

Protettori con interasse 31 mm ATRA.

Protettori con doppio interasse (38 mm + 26 mm).

Dotazione viti più lunghe (da 45 mm fino a 100 mm).

On request

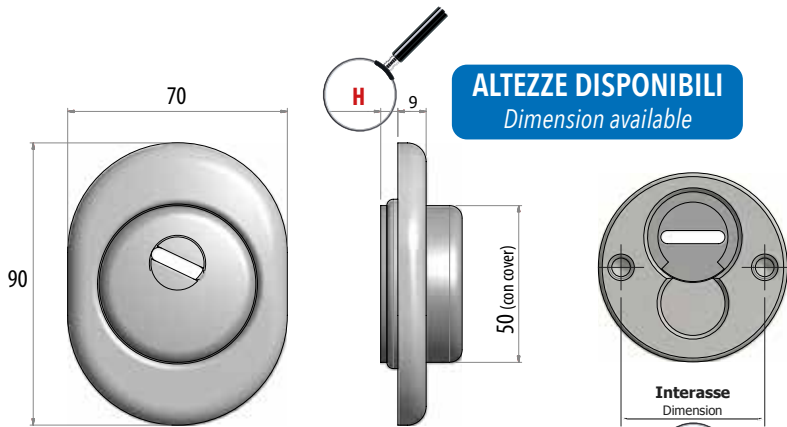
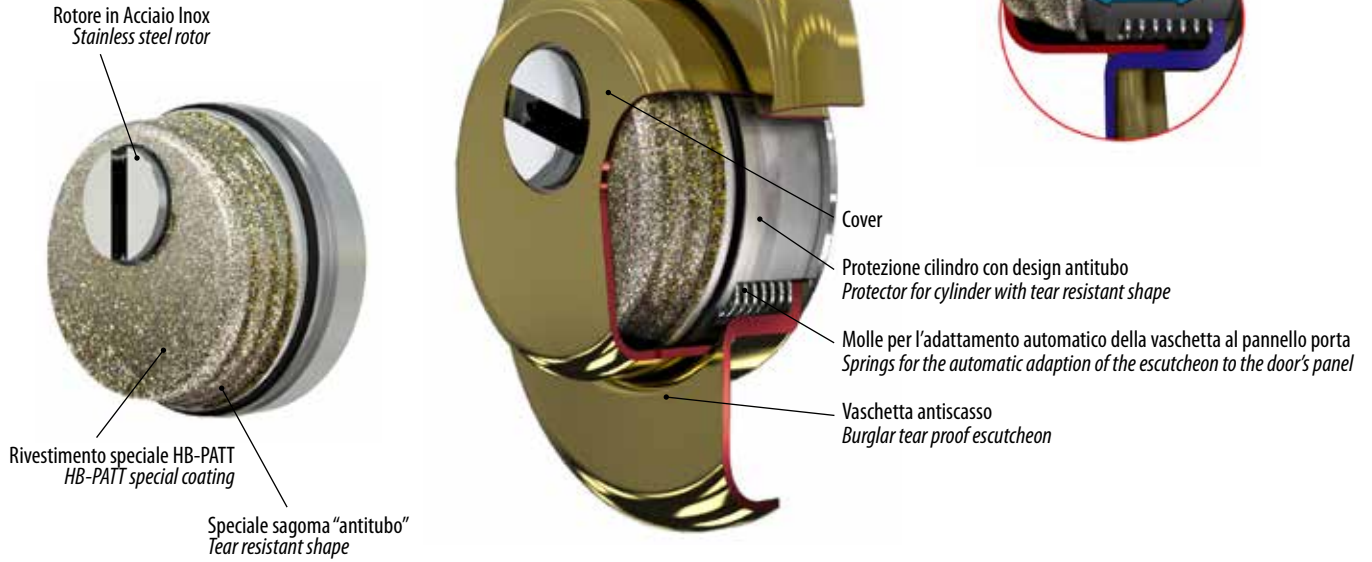
Protectors with center distance 31 mm.

Protectors with double center distance (38 mm + 26 mm).

Longer screws can be supplied (from 45 mm up to 100 mm).

PROTEZIONE CILINDRO REGOLABILE ANTITUBO HB-PATT
ADJUSTABLE BURGLARY PROTECTOR FOR CYLINDER HB-PATT

CORPO
Body



CONFEZIONE
 Packaging



High Level SECURITY



Descrizione

- Protezione cilindro Ø 50 mm con sagoma speciale ANTITUBO certificato CLASSE 4
- Corpo in acciaio carbonitrurato e Rotore in acciaio INOX
- Rivestimento speciale contro ogni tipo di attacco da qualsiasi utensile manuale o elettrico
- Durezza complessiva >8.400 HV (Vickers) uguale a > 10 su scala Mohs
- Dotazione standard due viti M6 x 40mm (**Acciaio Speciale** - Carico di rottura > 2.300 Kg per vite)
- Confezionato in bauletto singolo

Description

- Cylinder Protector Ø 50mm with special tear resistant shape certified class 4
- Carbonitrated steel body and stainless steel rotor
- Special coating against any type of attack from any manual or electrical tool
- Overall hardness > 8,400 HV (Vickers) equal to > 10 on the Mohs scale
- Standard equipment two M6 x 40mm screws (**Special Steel** - Breaking load > 2.300 Kg per screw)
- Packaged in a single box

Codice <i>Code</i>	Altezza - H <i>Dimension - H</i>	Finitura <i>Finishing</i>
F23/6-12/REGPATT/AB	Min 6 mm - Max 12 mm	Alluminio bronzo - <i>Bronze aluminum</i>
F23/6-12/REGPATT/CL	Min 6 mm - Max 12 mm	Cromo lucido - <i>Polished chrome</i>
F23/6-12/REGPATT/CS	Min 6 mm - Max 12 mm	Cromo satinato Pvd - <i>Satin chrome Pvd</i>
F23/6-12/REGPATT/OG	Min 6 mm - Max 12 mm	Ottone graffiato - <i>Scratched brass</i>
F23/6-12/REGPATT/PVDO	Min 6 mm - Max 12 mm	Pvd oro - <i>Gold Pvd</i>



Codice <i>Code</i>	Altezza - H <i>Dimension - H</i>	Finitura <i>Finishing</i>
F23/11-18/REGPATT/AB	Min 11 mm - Max 18 mm	Alluminio bronzo - <i>Bronze aluminum</i>
F23/11-18/REGPATT/CL	Min 11 mm - Max 18 mm	Cromo lucido - <i>Polished chrome</i>
F23/11-18/REGPATT/CS	Min 11 mm - Max 18 mm	Cromo satinato Pvd - <i>Satin chrome Pvd</i>
F23/11-18/REGPATT/OG	Min 11 mm - Max 18 mm	Ottone graffiato - <i>Scratched brass</i>
F23/11-18/REGPATT/PVDO	Min 11 mm - Max 18 mm	Pvd oro - <i>Gold Pvd</i>



Codice <i>Code</i>	Altezza - H <i>Dimension - H</i>	Finitura <i>Finishing</i>
F23/17-24/REGPATT/AB	Min 17 mm - Max 24 mm	Alluminio bronzo - <i>Bronze aluminum</i>
F23/17-24/REGPATT/CL	Min 17 mm - Max 24 mm	Cromo lucido - <i>Polished chrome</i>
F23/17-24/REGPATT/CS	Min 17 mm - Max 24 mm	Cromo satinato Pvd - <i>Satin chrome Pvd</i>
F23/17-24/REGPATT/OG	Min 17 mm - Max 24 mm	Ottone graffiato - <i>Scratched brass</i>
F23/17-24/REGPATT/PVDO	Min 17 mm - Max 24 mm	Pvd oro - <i>Gold Pvd</i>



Disponibile con interasse 31 mm ATRA.

Available with center distance 31 mm.

A richiesta

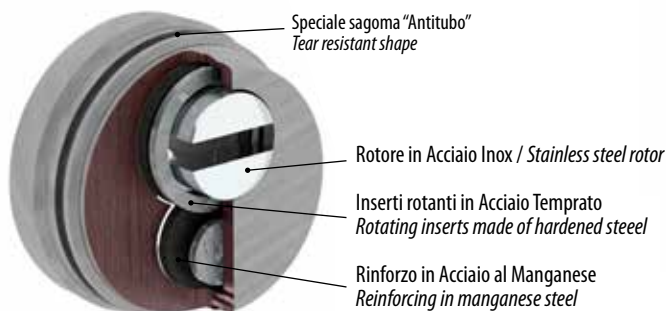
Protettori con doppio interasse (38 mm + 26 mm).
Dotazione viti più lunghe (da 45 mm fino a 100 mm).

On request

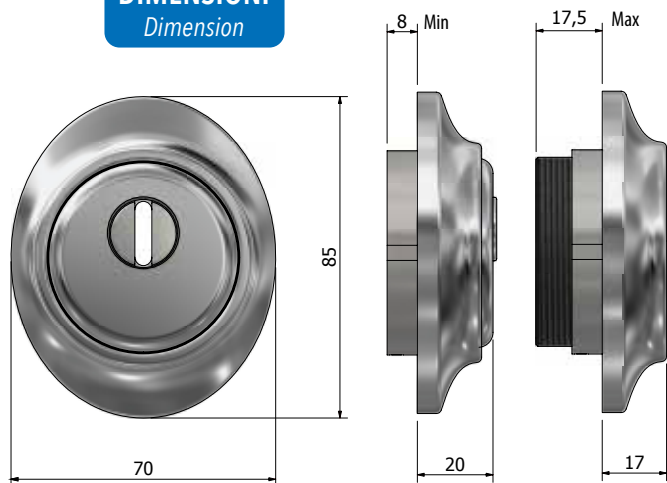
*Protectors with double center distance (38 mm + 26 mm).
Longer screws can be supplied (from 45 mm up to 100 mm).*

KIT PROTEZIONE CILINDRO SUPERBLINDATO TOP REGOLABILE A VITE
KIT SAFETY BURGLARY PROTECTOR FOR CYLINDER ADJUSTABLE WITH SCREW

CORPO
Body



DIMENSIONI
Dimension



CONFEZIONE
Packaging



YouTube

PATENTED SYSTEM

Descrizione

- Protezione cilindro **regolabile filettato** Ø 50 mm con sagoma speciale ANTITUBO certificato CLASSE 4
- Corpo in acciaio carbonitrurato durezza minima 60 HRC e Rotore in acciaio INOX; fori di fissaggio interasse 38 mm
- Corpo con inserti rotanti in acciaio temprato e rinforzo al manganese ANTITUBO SUPERBLINDATO
- **Piastra di rinforzo in acciaio al manganese lamellare spessore 4 mm filettato**
- Dotazione standard due viti M6 x 40mm (**Acciaio Speciale** - Carico di rottura > 2.300 Kg per vite) e 2 sfere di protezione
- Confezionato in bauletto singolo completo di cover, mostrina esterna e grano di serraggio M4x4

Description

- **Adjustable** safety burglary protector for cylinder to screw Ø 50mm with special tear resistant shape certified class 4
- Carbonitrated steel body hardness minimum 60 HRC and stainless steel rotor; fixing center distance 38 mm
- Body with rotating inserts made of hardened steel and reinforcing with manganese steel type "ANTITUBO SUPERBLINDATO"
- **Lamellar reinforcing manganese steel plate 4 mm thicknes threaded**
- Standard equipment two M6 x 40mm screws (**Special Steel** - Breaking load > 2.300 Kg per screw) and 2 protection balls
- Packaged in a single box complete with cover, exterior escutcheon and grub screw M4x4

Codice <i>Code</i>	Finitura <i>Finishing</i>
F23/REGSB/VITE/AB	Alluminio bronzo - <i>Bronze aluminum</i>
F23/REGSB/VITE/AA	Alluminio argento - <i>Silver aluminum</i>
F23/REGSB/VITE/O	Ottone lucido verniciato - <i>Polished brass</i>
F23/REGSB/VITE/OG	Ottone graffiato - <i>Scratched brass</i>
F23/REGSB/VITE/OS	Ottone satinato - <i>Satin brass</i>
F23/REGSB/VITE/CL	Cromo lucido - <i>Polished chrome</i>
F23/REGSB/VITE/CS	Cromo satinato - <i>Satin chrome</i>

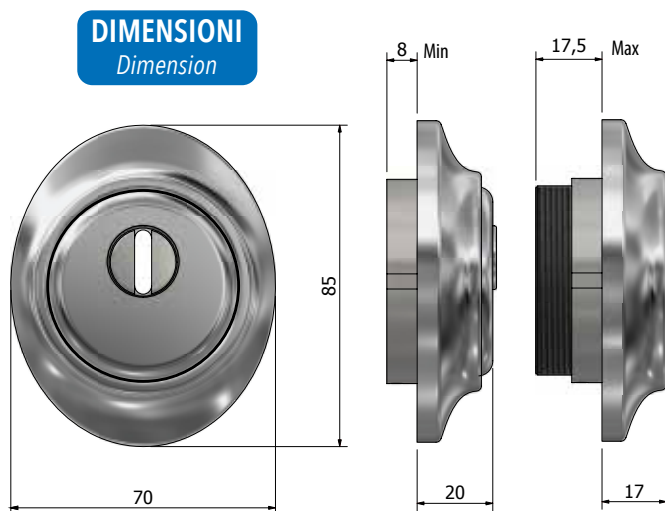
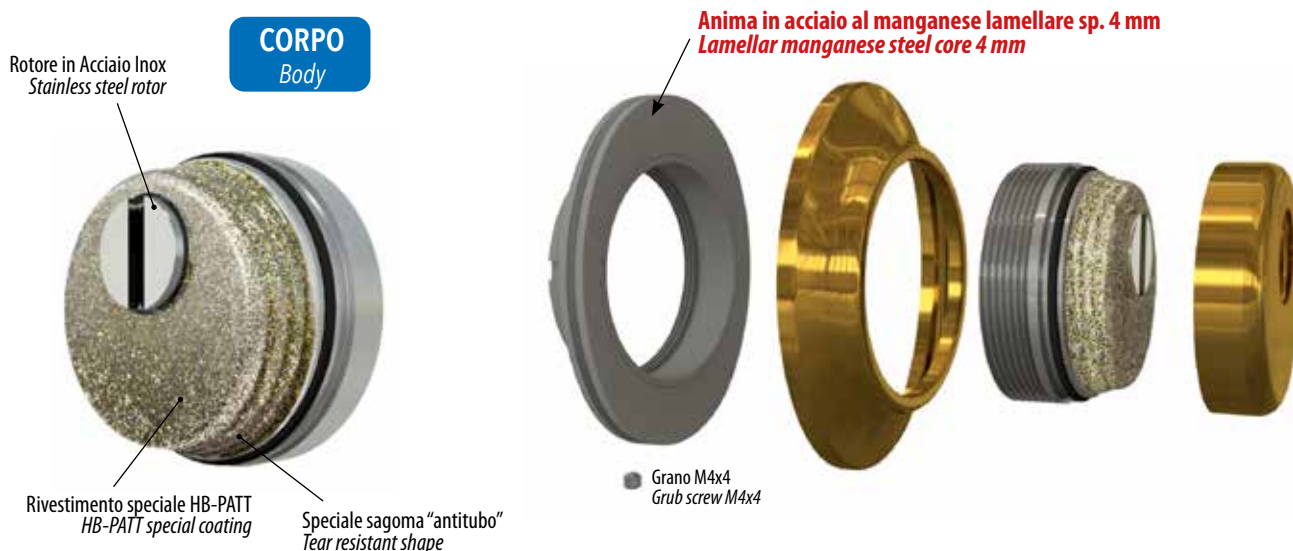
A richiesta

Tutti i kit possono essere personalizzati.
 Protettori con interasse 31 mm.
 Protettori con doppio interasse (38 mm + 26 mm).
 Dotazione viti più lunghe (da 45 mm fino a 100 mm).

On request

All the kit can be personalized.
Protectors with center distance 31 mm.
Protectors with double center distance (38 mm + 26 mm).
Longer screw can be supplied (from 45 mm up to 100 mm).

KIT PROTEZIONE CILINDRO REGOLABILE A VITE HB-PATT
KIT SAFETY BURGLARY PROTECTOR FOR CYLINDER ADJUSTABLE WITH SCREW HB-PATT



**High Level
SECURITY**



YouTube

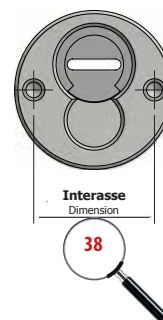
Descrizione

- Protezione cilindro **regolabile filettato** Ø 50 mm con sagoma speciale ANTITUBO certificato CLASSE 4
- Corpo in acciaio carbonitrurato e Rotore in acciaio INOX
- **Rivestimento speciale** contro ogni tipo di attacco da qualsiasi utensile manuale o elettrico
- **Durezza complessiva >8.400 HV (Vickers) uguale a > 10 su scala Mohs**
- Dotazione standard due viti M6 x 40mm (**Acciaio Speciale** - Carico di rottura > 2.300 Kg per vite)
- Confezionato in bauletto singolo completo di cover, mostrina esterna e grano di serraggio M4x4

Description

- **Adjustable** safety burglary protector for cylinder to screw Ø 50mm with special tear resistant shape certified class 4
- Carbonitrated steel body and stainless steel rotor
- **Special coating** against any type of attack from any manual or electrical tool
- **Overall hardness > 8,400 HV (Vickers) equal to > 10 on the Mohs scale**
- Standard equipment two M6 x 40mm screws (**Special Steel** - Breaking load > 2.300 Kg per screw)
- Packaged in a single box complete with cover, exterior escutcheon and grub screw M4x4

Codice <i>Code</i>	Finitura <i>Finishing</i>
F23/REGPATT/VITE/AB	Alluminio bronzo - <i>Bronze aluminum</i>
F23/REGPATT/VITE/AA	Alluminio argento - <i>Silver aluminum</i>
F23/REGPATT/VITE/O	Ottone lucido verniciato - <i>Polished brass</i>
F23/REGPATT/VITE/OG	Ottone graffiato - <i>Scratched brass</i>
F23/REGPATT/VITE/OS	Ottone satinato - <i>Satin brass</i>
F23/REGPATT/VITE/CL	Cromo lucido - <i>Polished chrome</i>
F23/REGPATT/VITE/CS	Cromo satinato - <i>Satin chrome</i>



Codice <i>Code</i>	Finitura <i>Finishing</i>
F23/REG31PATTVITE/AB	Alluminio bronzo - <i>Bronze aluminum</i>
F23/REG31PATTVITE/AA	Alluminio argento - <i>Silver aluminum</i>
F23/REG31PATTVITE/O	Ottone lucido verniciato - <i>Polished brass</i>
F23/REG31PATTVITE/OG	Ottone graffiato - <i>Scratched brass</i>
F23/REG31PATTVITE/OS	Ottone satinato - <i>Satin brass</i>
F23/REG31PATTVITE/CL	Cromo lucido - <i>Polished chrome</i>
F23/REG31PATTVITE/CS	Cromo satinato - <i>Satin chrome</i>



A richiesta

Tutti i kit possono essere personalizzati.
 Protettori con doppio interasse (38 mm + 26 mm).
 Dotazione viti più lunghe (da 45 mm fino a 100 mm).

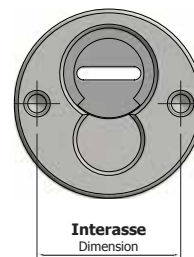
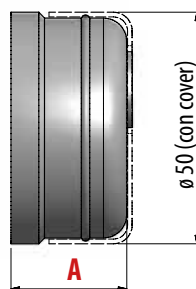
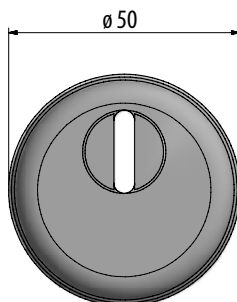
On request

All the kit can be personalized.
Protectors with double center distance (38 mm + 26 mm).
Longer screw can be supplied (from 45 mm up to 100 mm).

PROTEZIONE CILINDRO ANTISCASSO
PROTECTOR FOR CYLINDER WITH BURGLARY ESCUTCHEON

CORPO

Body

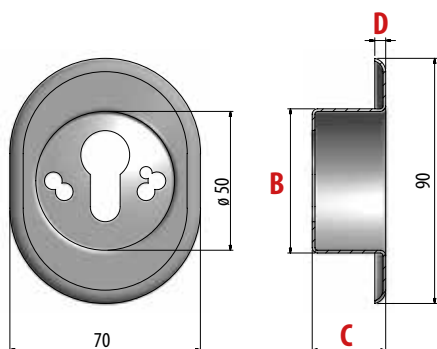


Interasse
Dimension

38

VASCHETTA ANTISCASSO

Burglary Escutcheon



CONFEZIONE

Packaging



NO DRILL



ANTITUBO

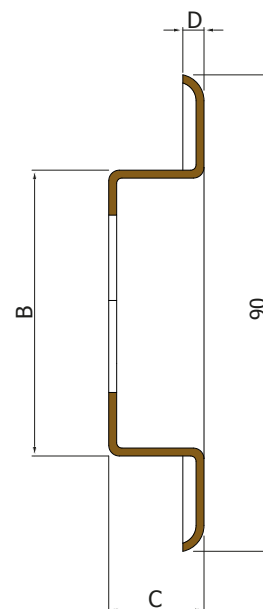
Descrizione

- Protezione cilindro Ø 50 mm certificato CLASSE 4 con vaschetta "ANTISCASSO" in acciaio
- Corpo in acciaio carbonitrurato durezza minima 60 HRC e Rotore in acciaio INOX
- Dotazione standard due viti M6 x 40mm (**Acciaio Speciale** - Carico di rottura > 2.300 Kg per vite)
- Confezionato in bauletto singolo

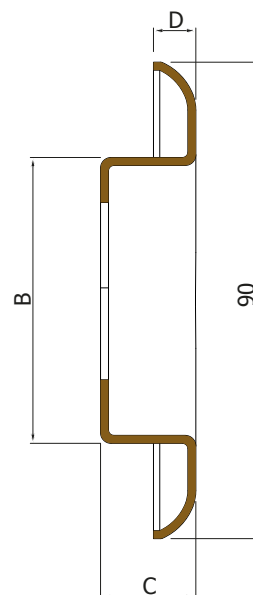
Description

- *Cylinder Protector Ø 50mm certified class 4 with steel "ANTISCASSO" burglary escutcheon*
- *Carbonitrurated steel body hardness minimum 60 HRC and stainless steel rotor*
- *Standard equipment two M6 x 40mm screws (**Special Steel** - Breaking load > 2.300 Kg per screw)*
- *Packaged in a single box*

Codice Code	Misura - A Measure - A	Misura - B Measure - B	Misura - C Measure - C	Misura - D Measure - D
F23/1313/ANTIS/**	13	54	13	4
F23/13/ANTIS/**	18	54	13	4
F23/18/ANTIS/**	18	54	18	4
F23/22/ANTIS/**	22	54	22	4
F23/25/ANTIS/**	25	54	27	4



Codice Code	Misura - A Measure - A	Misura - B Measure - B	Misura - C Measure - C	Misura - D Measure - D
F23/1313/ANTIS2/**	13	54	13	8
F23/13/ANTIS2/**	18	54	13	8
F23/18/ANTIS2/**	18	54	18	8
F23/22/ANTIS2/**	22	54	22	8



** Finiture

** *Finishing*

CL: Cromo lucido - *Polished chrome*

CS: Cromo satinato - *Satin chrome*

OG: Ottone graffiato - *Scratched brass*

OPVDO: PVD oro - *Gold PVD*

A richiesta

Protettori con interasse 31 mm ATRA.

Dotazione viti più lunghe (da 45 mm fino a 100 mm).

On request

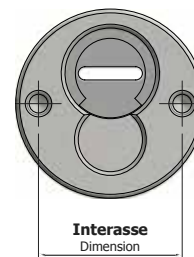
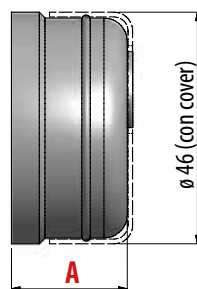
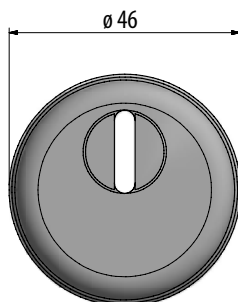
Protectors with center distance 31 mm.

Longer screws can be supplied (from 45 mm up to 100 mm).

PROTEZIONE CILINDRO ANTISCASSO Ø 46
PROTECTOR FOR CYLINDER WITH BURGLARY ESCUTCHEON

PROTEZIONE CILINDRO

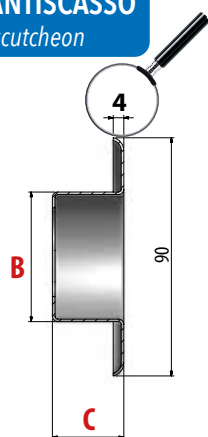
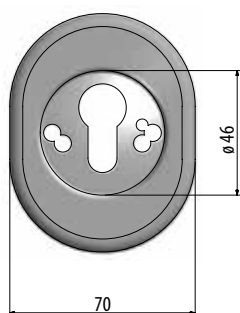
Protector for cylinder



38

VASCHETTA ANTISCASSO

Burglary Escutcheon



CONFEZIONE

Packaging



NO DRILL



ANTITUBO

Descrizione

- Protezione cilindro Ø 46 mm certificato CLASSE 4 con vaschetta "ANTISCASSO" in acciaio
- Corpo in acciaio carbonitrurato durezza minima 60 HRC e Rotore in acciaio INOX
- Dotazione standard due viti M6 x 40mm (**Acciaio Speciale** - Carico di rottura > 2.300 Kg per vite)
- Confezionato in bauletto singolo

Description

- Cylinder Protector Ø 46mm certified class 4 with steel "ANTISCASSO" burglary escutcheon
- Carbonitrurated steel body hardness minimum 60 HRC and stainless steel rotor
- Standard equipment two M6 x 40mm screws (**Special Steel** - Breaking load > 2.300 Kg per screw)
- Packaged in a single box

Codice <i>Code</i>	Misura - A <i>Measure - A</i>	Misura - B <i>Measure - B</i>	Misura - C <i>Measure - C</i>	Finitura <i>Finishing</i>
F23/13/ANT46/CL	18	50	13	Cromo lucido - <i>Polished chrome</i>
F23/13/ANT46/CS	18	50	13	Cromo satinato - <i>Satin chrome</i>
F23/13/ANT46/OG	18	50	13	Ottone graffiato - <i>Scratched brass</i>
F23/13/ANT46/OPVDO	18	50	13	Pvd oro - <i>Gold Pvd</i>

Codice <i>Code</i>	Misura - A <i>Measure - A</i>	Misura - B <i>Measure - B</i>	Misura - C <i>Measure - C</i>	Finitura <i>Finishing</i>
F23/18/ANT46/CL	18	50	18	Cromo lucido - <i>Polished chrome</i>
F23/18/ANT46/CS	18	50	18	Cromo satinato - <i>Satin chrome</i>
F23/18/ANT46/OG	18	50	18	Ottone graffiato - <i>Scratched brass</i>
F23/18/ANT46/OPVDO	18	50	18	Pvd oro - <i>Gold Pvd</i>

Codice <i>Code</i>	Misura - A <i>Measure - A</i>	Misura - B <i>Measure - B</i>	Misura - C <i>Measure - C</i>	Finitura <i>Finishing</i>
F23/22/ANT46/CL	22	50	22	Cromo lucido - <i>Polished chrome</i>
F23/22/ANT46/CS	22	50	22	Cromo satinato - <i>Satin chrome</i>
F23/22/ANT46/OG	22	50	22	Ottone graffiato - <i>Scratched brass</i>
F23/22/ANT46/OPVDO	22	50	22	Pvd oro - <i>Gold Pvd</i>

Codice <i>Code</i>	Misura - A <i>Measure - A</i>	Misura - B <i>Measure - B</i>	Misura - C <i>Measure - C</i>	Finitura <i>Finishing</i>
F23/25/ANT46/CL	25	50	27	Cromo lucido - <i>Polished chrome</i>
F23/25/ANT46/CS	25	50	27	Cromo satinato - <i>Satin chrome</i>
F23/25/ANT46/OG	25	50	27	Ottone graffiato - <i>Scratched brass</i>
F23/25/ANT46/OPVDO	25	50	27	Pvd oro - <i>Gold Pvd</i>

A richiesta

Dotazione viti più lunghe (da 45 mm fino a 100 mm).

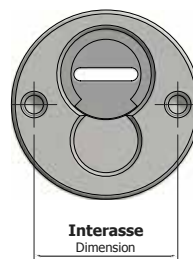
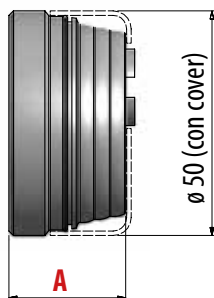
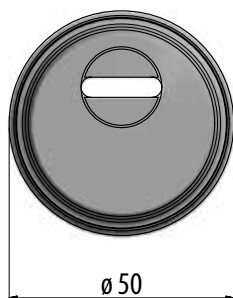
On request

Longer screws can be supplied (from 45 mm up to 100 mm).

PROTEZIONE CILINDRO ANTISCASSO ANTITUBO
BURGLARY PROTECTOR FOR CYLINDER WITH BURGLARY ESCUTCHEON

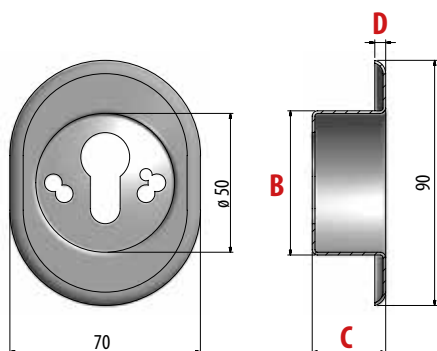
PROTEZIONE CILINDRO

Protector for cylinder



VASCHETTA ANTISCASSO

Burglary Escutcheon



CONFEZIONE

Packaging



NO DRILL



NO CLAMP



ANTITUBO

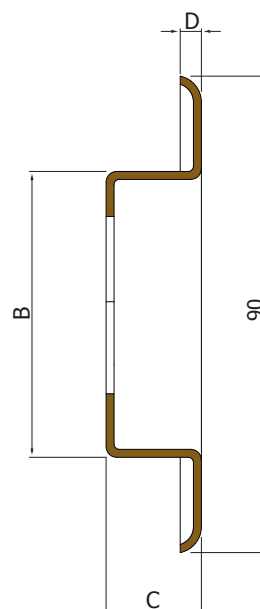
Descrizione

- Protezione cilindro Ø 50 mm con sagoma speciale ANTITUBO certificato CLASSE 4
- Corpo in acciaio carbonitrurato durezza minima 60 HRC e Rotore in acciaio INOX
- Con vaschetta "ANTISCASSO" in acciaio
- Dotazione standard due viti M6 x 40mm (**Acciaio Speciale** - Carico di rottura > 2.300 Kg per vite)
- Confezionato in bauletto singolo

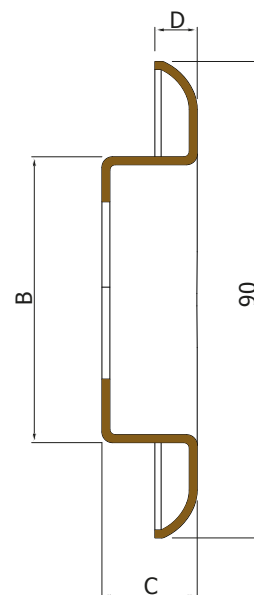
Description

- Cylinder Protector Ø 50mm with special tear resistant shape certified class 4
- Carbonitrated steel body hardness minimum 60 HRC and stainless steel rotor
- With steel "ANTISCASSO" burglary escutcheon
- Standard equipment two M6 x 40mm screws (**Special Steel** - Breaking load > 2.300 Kg per screw)
- Packaged in a single box

Codice Code	Misura - A Measure - A	Misura - B Measure - B	Misura - C Measure - C	Misura - D Measure - D
F23/13/ANTIS/B/**	25	54	13	4
F23/18/ANTIS/B/**	25	54	18	4
F23/22/ANTIS/B/**	25	54	22	4
F23/25/ANTIS/B/**	25	54	27	4



Codice Code	Misura - A Measure - A	Misura - B Measure - B	Misura - C Measure - C	Misura - D Measure - D
F23/13/ANTIS2/B/**	25	54	13	8
F23/18/ANTIS2/B/**	25	54	18	8
F23/22/ANTIS2/B/**	25	54	22	8



** Finiture

** Finishing

CL: Cromo lucido - *Polished chrome*

CS: Cromo satinato - *Satin chrome*

OG: Ottone graffiato - *Scratched brass*

OPVDO: PVD oro - *Gold PVD*

A richiesta

Protettori con interasse 31 mm ATRA.

Dotazione viti più lunghe (da 45 mm fino a 100 mm).

On request

Protectors with center distance 31 mm.

Longer screws can be supplied (from 45 mm up to 100 mm).

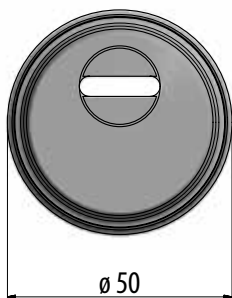
PROTEZIONE CILINDRO ANTISCASSO ANTITUBO WIDIA
BURGLARY PROTECTOR FOR CYLINDER WIDIA COATING WITH BURGLARY ESCUTCHEON

PROTEZIONE CILINDRO

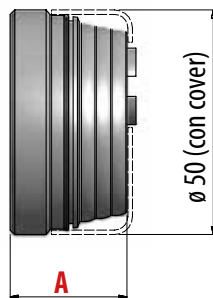
Protector for cylinder



Rivestimento in widia
Widia coating

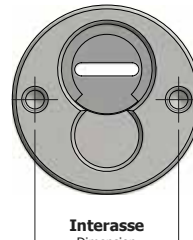


Ø 50



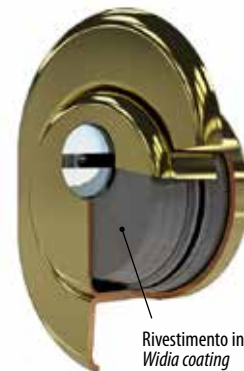
Ø 50 (con cover)

A



Interasse
Dimension

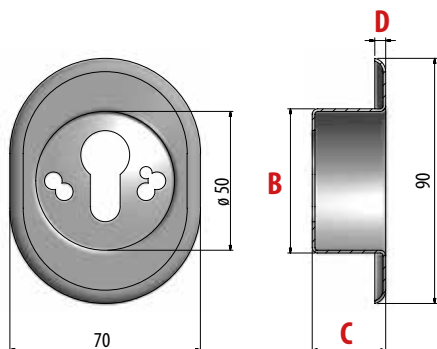
38



Rivestimento in widia
Widia coating

VASCHETTA ANTISCASSO

Burglary Escutcheon



CONFEZIONE

Packaging



NO CLAMP



ANTITUBO



NO DRILL
HEAVY DUTY

Descrizione

- Protezione cilindro Ø 50 mm con sagoma speciale ANTITUBO certificato CLASSE 4
- Corpo in acciaio carbonitrurato, rivestito al **Widia** durezza minima 1.300 HV (Vickers) e Rotore in acciaio INOX
- Con vaschetta "ANTISCASSO" in acciaio
- Dotazione standard due viti M6 x 40mm (**Acciaio Speciale** - Carico di rottura > 2.300 Kg per vite)
- Confezionato in bauletto singolo

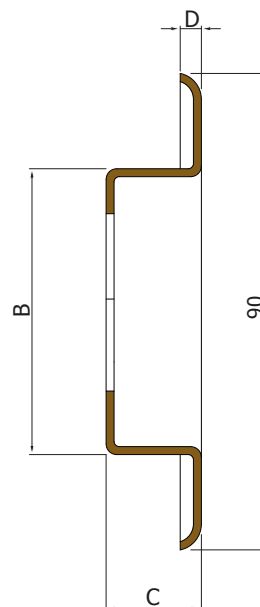
Questo particolare rivestimento aumenta enormemente la protezione del prodotto contro lo scasso fatto da punte e frese di ogni genere.

Description

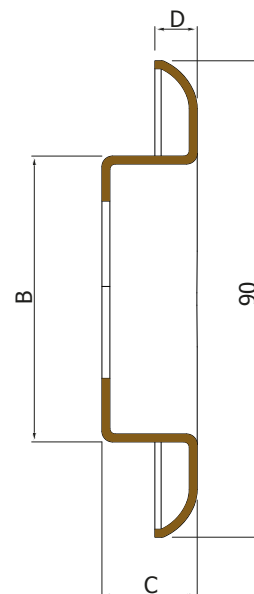
- Cylinder Protector Ø 50mm with special tear resistant shape certified class 4
- Carbonitrurated steel body coated to **Widia** hardness minimum 1.300 HV (Vickers) and stainless-steel rotor
- With steel "ANTISCASSO" burglary escutcheon
- Standard equipment two M6 x 40mm screws (**Special Steel** - Breaking load > 2.300 Kg per screw)
- Packaged in a single box

This special coating increases the protection of the product against the burglary made from drill of each kind.

Codice <i>Code</i>	Misura - A <i>Measure - A</i>	Misura - B <i>Measure - B</i>	Misura - C <i>Measure - C</i>	Misura - D <i>Measure - D</i>
F23/13/ANTIS/B/**/WI	25	54	13	4
F23/18/ANTIS/B/**/WI	25	54	18	4
F23/22/ANTIS/B/**/WI	25	54	22	4
F23/25/ANTIS/B/**/WI	25	54	27	4



Codice <i>Code</i>	Misura - A <i>Measure - A</i>	Misura - B <i>Measure - B</i>	Misura - C <i>Measure - C</i>	Misura - D <i>Measure - D</i>
F23/13/ANTIS2/B/**/WI	25	54	13	8
F23/18/ANTIS2/B/**/WI	25	54	18	8
F23/22/ANTIS2/B/**/WI	25	54	22	8



** Finiture

** *Finishing*

CL: Cromo lucido - *Polished chrome*

CS: Cromo satinato - *Satin chrome*

OG: Ottone graffiato - *Scratched brass*

OPVDO: PVD oro - *Gold PVD*

A richiesta

Protettori con interasse 31 mm ATRA.

Dotazione viti più lunghe (da 45 mm fino a 100 mm).

On request

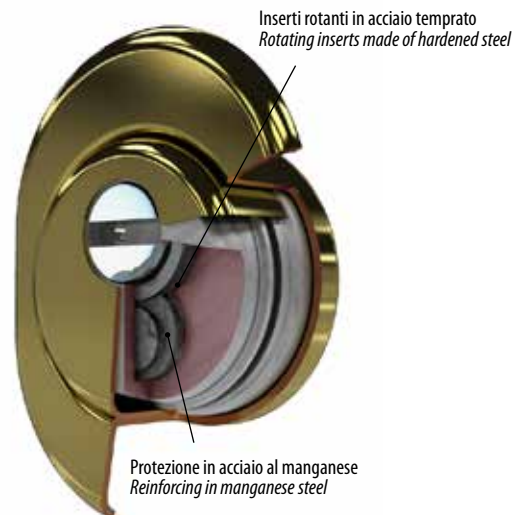
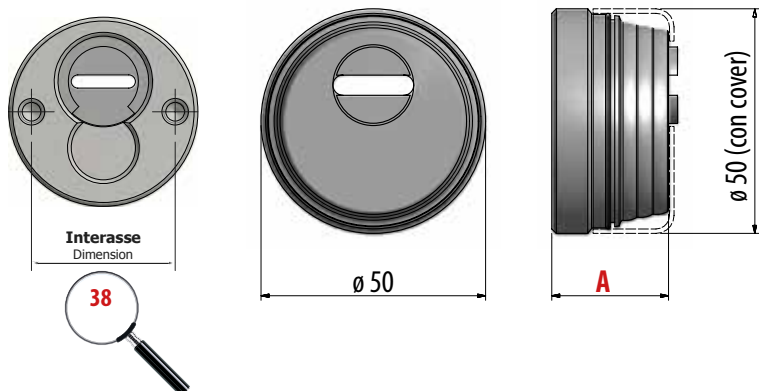
Protectors with center distance 31 mm.

Longer screws can be supplied (from 45 mm up to 100 mm).

PROTEZIONE CILINDRO ANTISCASSO ANTITUBO SUPERBLINDATO
SAFETY BURGLARY PROTECTOR FOR CYLINDER WITH BURGLARY ESCUTCHEON

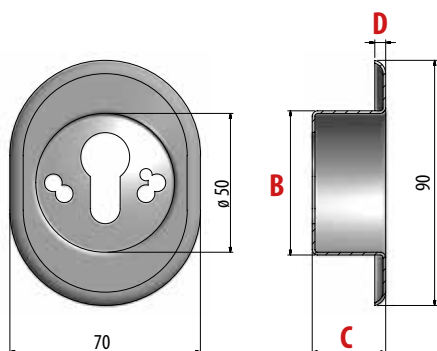
PROTEZIONE CILINDRO

Protector for cylinder



VASCHETTA ANTISCASSO

Burglary Escutcheon



CONFEZIONE

Packaging



PATENTED SYSTEM

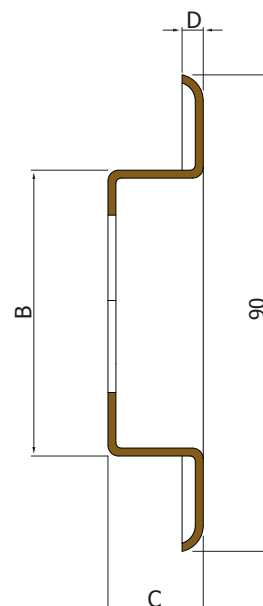
Descrizione

- Protezione cilindro Ø 50 mm con sagoma speciale ANTITUBO certificato CLASSE 4
- Corpo in acciaio carbonitrurato durezza minima 60 HRC, e Rotore in acciaio INOX
- Con vaschetta "ANTISCASSO" in acciaio
- Inserti rotanti in acciaio temprato e rinforzo al manganese
- Dotazione standard due viti M6 x 40mm (**Acciaio Speciale** - Carico di rottura > 2.300 Kg per vite) e **2 sfere di protezione**
- Confezionato in bauletto singolo

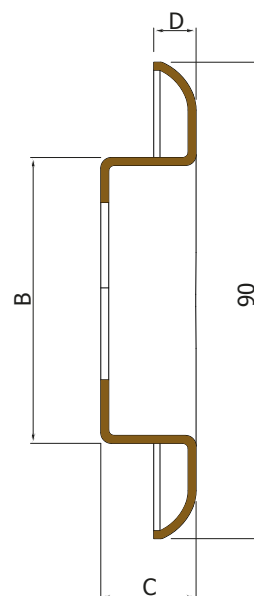
Description

- *Cylinder Protector Ø 50mm with special tear resistant shape certified class 4*
- *Carbonitrated steel body hardness minimum 60 HRC and stainless steel rotor*
- *With steel "ANTISCASSO" burglary escutcheon*
- *Rotating inserts made of hardened steel and reinforcing with manganese steel*
- *Standard equipment two M6 x 40mm screws (**Special Steel** - Breaking load > 2.300 Kg per screw) and **2 protection balls***
- *Packaged in a single box*

Codice Code	Misura - A Measure - A	Misura - B Measure - B	Misura - C Measure - C	Misura - D Measure - D
F23/13/ANTIS/SB/**	25	54	13	4
F23/18/ANTIS/SB/**	25	54	18	4
F23/22/ANTIS/SB/**	25	54	22	4
F23/25/ANTIS/SB/**	25	54	27	4



Codice Code	Misura - A Measure - A	Misura - B Measure - B	Misura - C Measure - C	Misura - D Measure - D
F23/13/ANTIS2/SB/**	25	54	13	8
F23/18/ANTIS2/SB/**	25	54	18	8
F23/22/ANTIS2/SB/**	25	54	22	8



** Finiture

** *Finishing*

CL: Cromo lucido - *Polished chrome*

CS: Cromo satinato - *Satin chrome*

OG: Ottone graffiato - *Scratched brass*

OPVDO: PVD oro - *Gold PVD*

A richiesta

Protettori con interasse 31 mm ATRA.

Dotazione viti più lunghe (da 45 mm fino a 100 mm).

On request

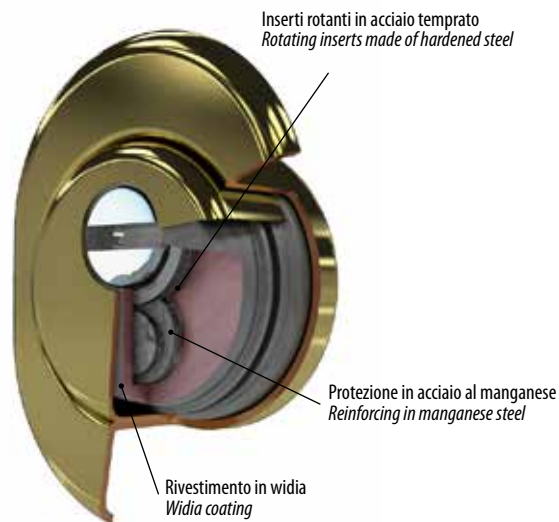
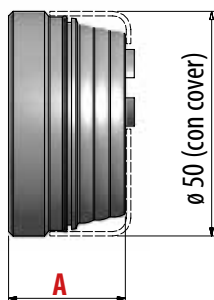
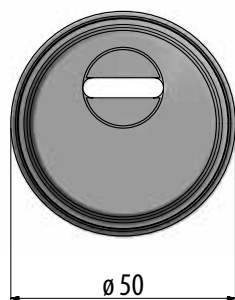
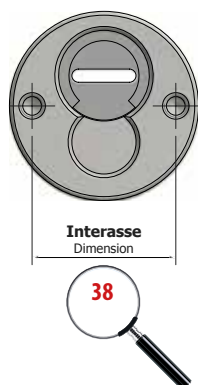
Protectors with center distance 31 mm.

Longer screws can be supplied (from 45 mm up to 100 mm).

PROTEZIONE CILINDRO ANTISCASSO ANTITUBO SUPERBLINDATO WIDIA
SAFETY BURGLARY PROTECTOR FOR CYLINDER WITH BURGLARY ESCUTCHEON AND WIDIA COATING

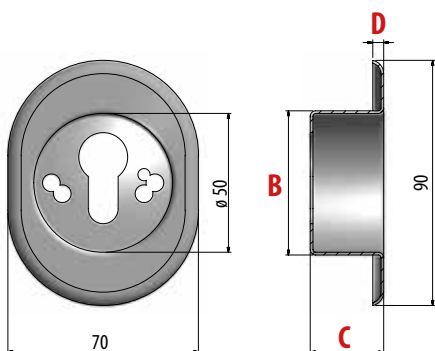
PROTEZIONE CILINDRO

Protector for cylinder



VASCHETTA ANTISCASSO

Burglary Escutcheon



CONFEZIONE

Packaging



PATENTED SYSTEM

Descrizione

- Protezione cilindro Ø 50 mm con sagoma speciale ANTITUBO certificato CLASSE 4
- Corpo in acciaio carbonitrurato, rivestito al **Widia** durezza minima 1.300 HV (Vickers) e Rotore in acciaio INOX
- Con vaschetta "ANTISCASSO" in acciaio
- Inserti rotanti in acciaio temprato e rinforzo al manganese
- Dotazione standard due viti M6 x 40mm (**Acciaio Speciale** - Carico di rottura > 2.300 Kg per vite) e **2 sfere di protezione**
- Confezionato in bauletto singolo

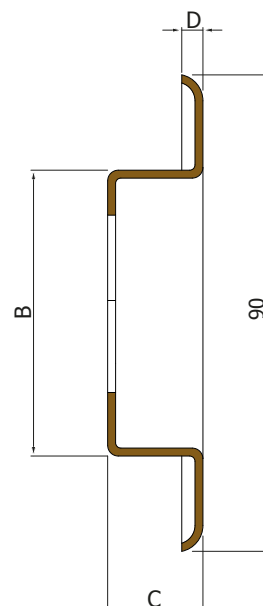
Questo particolare rivestimento aumenta enormemente la protezione del prodotto contro lo scasso fatto da punte e frese di ogni genere.

Description

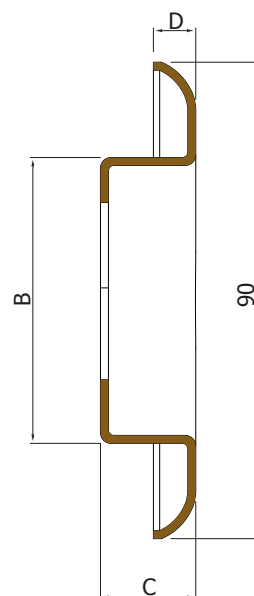
- Cylinder Protector Ø 50mm with special tear resistant shape certified class 4
- Carbonitrated steel body coated to **Widia** hardness minimum 1.300 HV (Vickers) and stainless-steel rotor
- With steel "ANTISCASSO" burglary escutcheon
- Rotating inserts made of hardened steel and reinforcing with manganese steel
- Standard equipment two M6 x 40mm screws (**Special Steel** - Breaking load > 2.300 Kg per screw) and **2 protection balls**
- Packaged in a single box

This special coating incrases the protection of the product against the burglary made from drill of each kind.

Codice Code	Misura - A Measure - A	Misura - B Measure - B	Misura - C Measure - C	Misura - D Measure - D
F23/13/ANTIS/SB/**/WI	25	54	13	4
F23/18/ANTIS/SB/**/WI	25	54	18	4
F23/22/ANTIS/SB/**/WI	25	54	22	4
F23/25/ANTIS/SB/**/WI	25	54	27	4



Codice Code	Misura - A Measure - A	Misura - B Measure - B	Misura - C Measure - C	Misura - D Measure - D
F23/13/ANTIS2/SB/**/WI	25	54	13	8
F23/18/ANTIS2/SB/**/WI	25	54	18	8
F23/22/ANTIS2/SB/**/WI	25	54	22	8



** Finiture

** Finishing

CL: Cromo lucido - *Polished chrome*

CS: Cromo satinato - *Satin chrome*

OG: Ottone graffiato - *Scratched brass*

OPVDO: PVD oro - *Gold PVD*

A richiesta

Protettori con interasse 31 mm ATRA.

Dotazione viti più lunghe (da 45 mm fino a 100 mm).

On request

Protectors with center distance 31 mm.

Longer screws can be supplied (from 45 mm up to 100 mm).

PROTEZIONE CILINDRO ANTISCASSO ANTITUBO HB-PATT
BURGLARY PROTECTOR FOR CYLINDER WITH BURGLARY ESCUTCHEON HB-PATT

PROTEZIONE CILINDRO

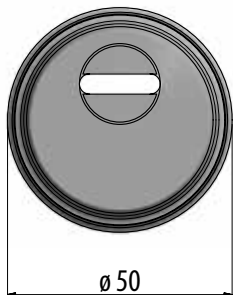
Protector for cylinder

Rotore in Acciaio Inox
Stainless steel rotor

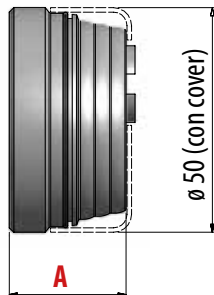


Rivestimento speciale HB-PATT
HB-PATT special coating

Speciale sagoma "antitubo"
Tear resistant shape

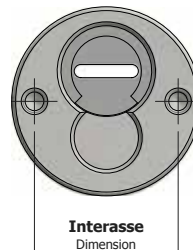


ø 50



ø 50 (con cover)

A



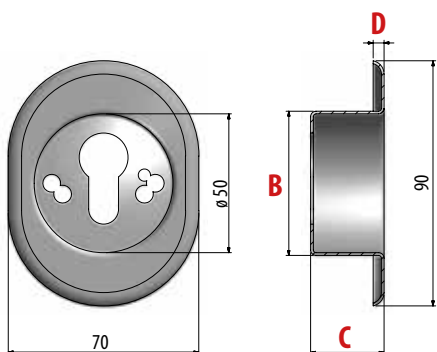
Interasse
Dimension

38



VASCHETTA ANTISCASSO

Burglary Escutcheon



CONFEZIONE

Packaging



NO CLAMP



ANTITUBO



NO MILLING



NO DRILL



NO GRINDER

HEAVY DUTY

**High Level
SECURITY**



YouTube

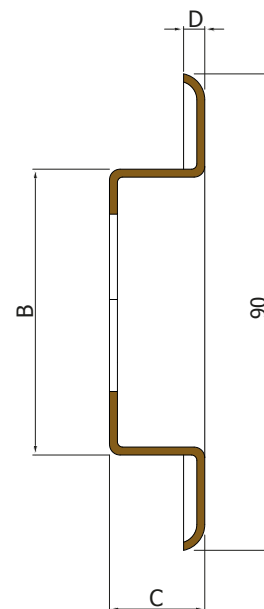
Descrizione

- Protezione cilindro Ø 50 mm con sagoma speciale ANTITUBO certificato CLASSE 4
- Corpo in acciaio carbonitrurato e Rotore in acciaio INOX
- Con vaschetta "ANTISCASSO" in acciaio
- **Rivestimento speciale contro ogni tipo di attacco da qualsiasi utensile manuale o elettrico**
- **Durezza complessiva >8.400 HV (Vickers) uguale a > 10 su scala Mohs**
- Dotazione standard due viti M6 x 40mm (**Acciaio Speciale** - Carico di rottura > 2.300 Kg per vite)
- Confezionato in bauletto singolo

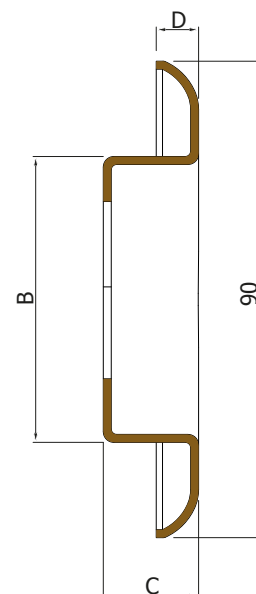
Description

- *Cylinder Protector Ø 50mm with special tear resistant shape certified class 4*
- *Carbonitrurated steel body and stainless steel rotor*
- *With steel "ANTISCASSO" burglary escutcheon*
- **Special coating against any type of attack from any manual or electrical tool**
- **Overall hardness > 8,400 HV (Vickers) equal to > 10 on the Mohs scale**
- *Standard equipment two M6 x 40mm screws (**Special Steel** - Breaking load > 2.300 Kg per screw)*
- *Packaged in a single box*

Codice <i>Code</i>	Misura - A <i>Measure - A</i>	Misura - B <i>Measure - B</i>	Misura - C <i>Measure - C</i>	Misura - D <i>Measure - D</i>
F23/13/ANTISPATT/**	25	54	13	4
F23/18/ANTISPATT/**	25	54	18	4
F23/22/ANTISPATT/**/	25	54	22	4
F23/25/ANTISPAT/**	25	54	27	4



Codice <i>Code</i>	Misura - A <i>Measure - A</i>	Misura - B <i>Measure - B</i>	Misura - C <i>Measure - C</i>	Misura - D <i>Measure - D</i>
F23/13/ANTIS2PATT/**	25	54	13	8
F23/18/ANTIS2PATT/**	25	54	18	8
F23/22/ANTIS2PATT/**	25	54	22	8



** Finiture

** *Finishing*

CL: Cromo lucido - *Polished chrome*

CS: Cromo satinato - *Satin chrome*

OG: Ottone graffiato - *Scratched brass*

OPVDO: PVD oro - *Gold PVD*

Disponibile con interasse 31 mm ATRA.

Available with center distance 31 mm.

A richiesta

Dotazione viti più lunghe (da 45 mm fino a 100 mm).

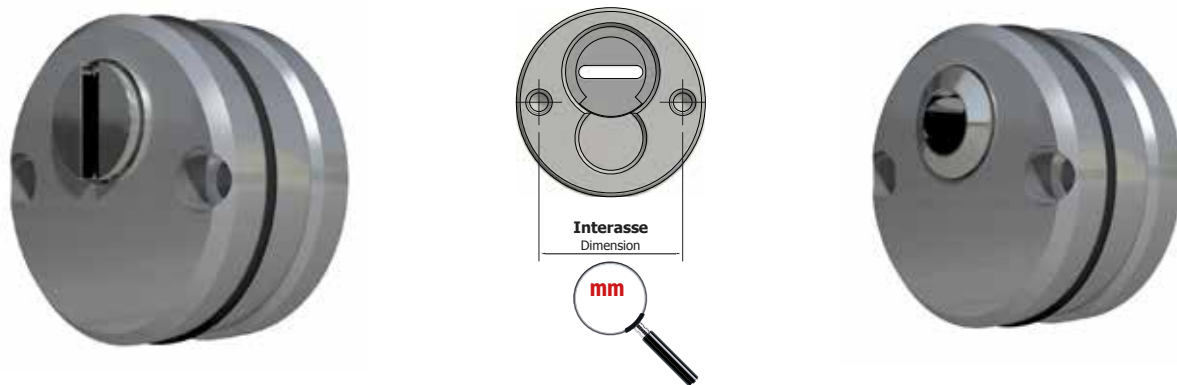
On request

Longer screws can be supplied (from 45 mm up to 100 mm).

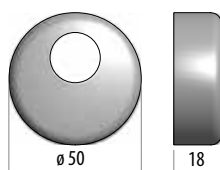
KIT PROTEZIONE CILINDRO "ANTIESPULSIONE" "ANTI-EJECTION" CYLINDER PROTECTION KIT

Protezione aggiuntiva interna contro la tecnica dell'espulsione del cilindro.
Questa protezione può essere installata su tutte le porte blindate con serratura a cilindro europeo.

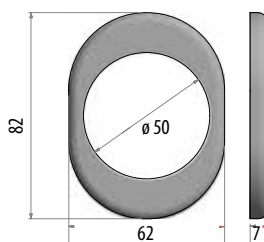
*Internal additional protection against cylinder ejection.
This protection can be installed on all armoured doors with European Cylinder lock*



COVER Cover



MOSTRINA EST. Exterior Escutcheon



CONFEZIONE Packaging



Descrizione

- Contro protezione cilindro Ø 50 mm, altezza 25 mm
- Corpo in acciaio zincato e Rotore in acciaio INOX
- Dotazione due viti testa ridotta M6 x 60mm (**Acciaio Speciale** - Carico di rottura > 2.300 Kg per vite)
- Confezionato in bauletto singolo completo di cover e mostrina esterna
- Versione per cilindro doppio o cilindro con gambo rasabile

Description

- Counter Protection Cylinder Ø 50mm, height 25 mm
- Galvanized steel body and stainless steel rotor
- Equipment with two reduced head screws M6 x 60mm (**Special Steel** - Breaking load > 2.300 Kg per screw)
- Packaged in a single box complete with cover and exterior escutcheon
- Version for double cylinder or cylinder with shortenable stem

Codice <i>Code</i>	Versione <i>Version</i>	Interasse mm <i>Dimension mm</i>
KIT1/CONTRO/**	Per doppio cilindro <i>For double cylinder</i>	38
KIT1/CONTROP/**	Per cilindro con pomolo <i>For cylinder with knob</i>	38
KIT1/CONTRO31/**	Per doppio cilindro <i>For double cylinder</i>	31
KIT1/CONTRO31P/**	Per cilindro con pomolo <i>For cylinder with knob</i>	31

** Finiture

** *Finishing*

AB: Alluminio bronzo - *Bronze aluminum*

AA: Alluminio argento - *Silver aluminum*

O: Ottone lucido verniciato - *Polished brass*

OG: Ottone graffiato - *Scratched brass*

OS: Ottone satinato - *Satin brass*

CL: Cromo lucido - *Polished chrome*

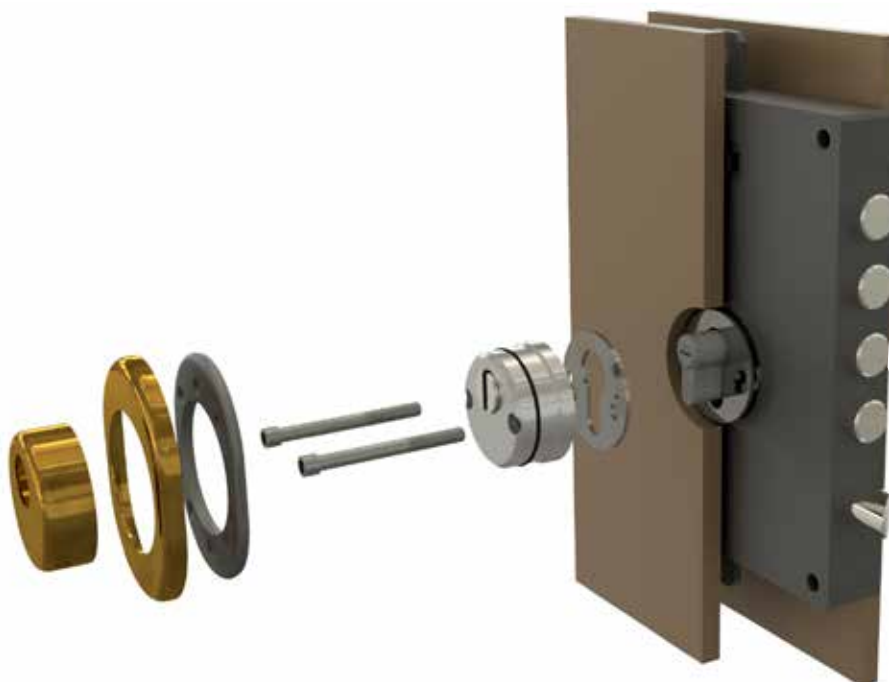
CS: Cromo satinato - *Satin chrome*

KSV: Nickel satinato verniciato - *Satin nickel*

NO: Nero opaco - *Matt black*

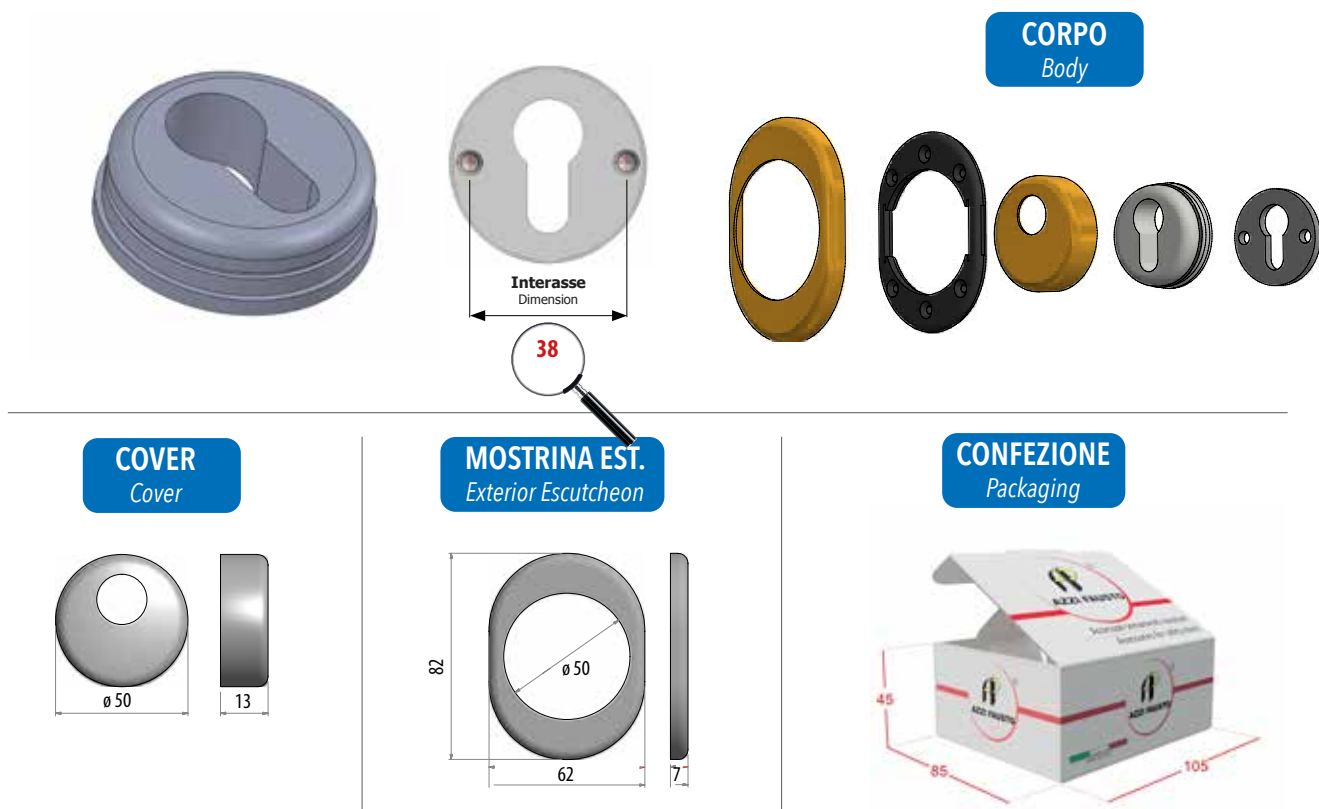


Esempio di installazione
Example of installation



KIT PROTEZIONE CILINDRI ELETTRONICI

PROTECTOR FOR ELECTRONIC CYLINDERS



Descrizione

- Protezione cilindro $\phi 50$ mm, altezza 16 mm
- Corpo in acciaio carbonitrurato durezza minima 60 HRC; fori fissaggio interasse 38 mm
- Dotazione standard due viti M6 x 40 mm (**Acciaio Speciale** - Carico di rottura > 2.300 Kg per vite)
- Confezionato in bauletto singolo completo di cover, mostrina esterna e spessore 5 mm

Description

- *Cylinder protector $\phi 50$ mm, height 16 mm*
- *Carbonitratated steel body hardness 60 HRC; fixing center distance 38 mm*
- *Standard equipment two M6 x 40 mm screws (**Special Steel** - Breaking load > 2.300 Kg per screw)*
- *Packaged in a single box complete with cover, exterior escutcheon and thickness 5 mm*

Codice
Code

Finitura
Finishing

KIT1/ELEKTRO/AB	Alluminio bronzo - <i>Bronze aluminum</i>
KIT1/ELEKTRO/AA	Alluminio argento - <i>Silver aluminum</i>
KIT1/ELEKTRO/O	Ottone lucido verniciato - <i>Polished brass</i>
KIT1/ELEKTRO/OG	Ottone graffiato - <i>Scratched brass</i>
KIT1/ELEKTRO/OS	Ottone satinato - <i>Satin brass</i>
KIT1/ELEKTRO/CL	Cromo lucido - <i>Polished chrome</i>
KIT1/ELEKTRO/CS	Cromo satinato - <i>Satin chrome</i>
KIT1/ELEKTRO/KSV	Nikel satinato verniciato - <i>Satin nickel</i>
KIT1/ELEKTRO/NO	Nero opaco - <i>Matt black</i>



A richiesta

Protettori con interasse 31 mm.
Dotazione viti più lunghe (da 45 mm fino a 100 mm).

On request

*Protectors with center distance 31 mm.
Longer screw can be supplied (from 45 mm up to 100 mm).*

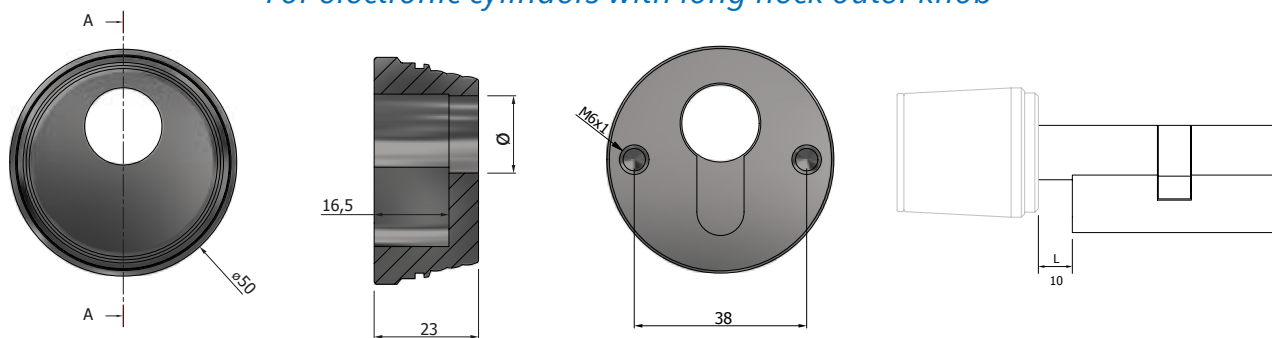
KIT ELEKTRO PLUS

ELEKTRO PLUS KIT

CORPO

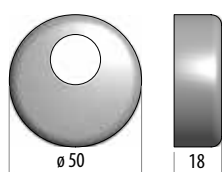
Body

Per cilindri elettronici con pomolo esterno collo lungo
For electronic cylinders with long neck outer knob



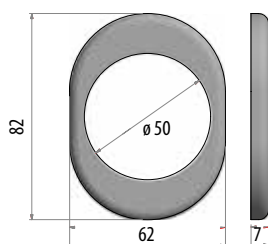
COVER

Cover



MOSTRINA EST.

Exterior Escutcheon



CONFEZIONE

Packaging



Descrizione

- Protezione cilindro \varnothing 50 mm, altezza 25 mm, predisposto per pomolo elettronico con collo lungo
- Corpo in acciaio carbonitrurato durezza minima 60 HRC
- Dotazione standard due viti M6 x 40 mm (**Acciaio Speciale** - Carico di rottura > 2.300 Kg per vite)
- Confezionato in bauletto singolo completo di cover, mostrina esterna e spessore 5 mm



Description

- *Cylinder protector \varnothing 50 mm, height 25 mm, prepared for electronic knob with long neck*
- *Carbonitratated steel body hardness 60 HRC*
- *Standard equipment two M6 x 40 mm screws (**Special Steel** - Breaking load > 2.300 Kg per screw)*
- *Packaged in a single box complete with cover, exterior escutcheon and thickness 5 mm*

Codice
Code

Foro \varnothing
Hole \varnothing

KIT1/ELEKTROPLUS1/**	16,2 mm
KIT1/ELEKTROPLUS2/**	17,5 mm

SPECIFICO EVVA

** Finiture

** Finishing

AB: Alluminio bronzo - *Bronze aluminum*

AA: Alluminio argento - *Silver aluminum*

O: Ottone lucido verniciato - *Polished brass*

OG: Ottone graffiato - *Scratched brass*

OS: Ottone satinato - *Satin brass*

CL: Cromo lucido - *Polished chrome*

CS: Cromo satinato - *Satin chrome*

KSV: Nickel satinato verniciato - *Satin nickel*

NO: Nero opaco - *Matt black*

A richiesta

Protettori con interasse 31 mm.

Dotazione viti più lunghe (da 45 mm fino a 100 mm).

On request

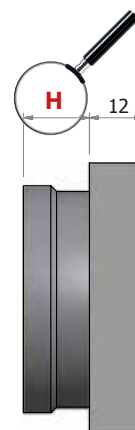
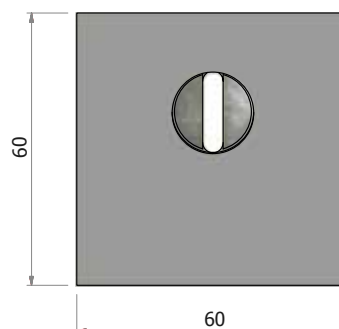
Protectors with center distance 31 mm.

Longer screw can be supplied (from 45 mm up to 100 mm).



KIT PROTETTORE CILINDRO QUADRO

SQUARE CYLINDER PROTECTOR KIT



NO DRILL

Descrizione

- Protezione cilindro standard \varnothing 50 mm interasse 38 mm con cover quadrata 60x60
- Completa di grano di fissaggio cover
- Dotazione standard due viti M6 x 40 mm (**Acciaio Speciale** - Carico di rottura > 2.300 Kg per vite)
- Confezionato in scatola singola

Description

- *Standard cylinder protector \varnothing 50 mm wheelbase 38 mm with square cover 60x60*
- *Complete with fixing grub screw for cover*
- *Standard equipment two M6 x 40 mm screws (**Special Steel** - Breaking load > 2.300 Kg per screw)*
- *Packaged in a single box*

Codice Code	Altezza "H" Height "H"	Finitura Finishing
F23/QUADRA/60X60/CS	15	Cromo satinato - <i>Satin chrome</i>
F23/QUADRA/60X60/CL	15	Cromo lucido - <i>Polished chrome</i>
F23/QUADRA/60X60/NO	15	Nero opaco - <i>Matt black</i>
F23/8/Q/60X60/CS	8	Cromo satinato - <i>Satin chrome</i>
F23/8/Q/60X60/CL	8	Cromo lucido - <i>Polished chrome</i>
F23/8/Q/60X60/NO	8	Nero opaco - <i>Matt black</i>
F23/12/Q/60X60/CS	12	Cromo satinato - <i>Satin chrome</i>
F23/12/Q/60X60/CL	12	Cromo lucido - <i>Polished chrome</i>
F23/12/Q/60X60/NO	12	Nero opaco - <i>Matt black</i>

PROTEZIONE PER SERRATURE ELETTRICHE DA CANCELLO

PROTECTION FOR ELECTRIC GATE LOCKS

Protezione cilindro reversibile per serrature elettriche da cancello.

Per serrature con entrata 60, 70 e 80 mm.

Può essere installato in sostituzione della piastra/tettuccio in dotazione alla serratura oppure con piastra/tettuccio specifico di nostra produzione come copertura ulteriore della zona serratura.

ATTENZIONE: su alcune serrature sarà necessario sostituire il cilindro in quanto necessitano chiavi a collo lungo.

Reversible cylinder protection for electric gate locks.

For locks with backset 60, 70 and 80 mm.

It can be installed in replacement of the plate/canopy supplied with the lock or with plate/canopy specific to our production as additional cover of the lock area.

ATTENTION: on some locks it will be necessary to replace the cylinder as they need long neck keys.



NO DRILL



ANTISTRAPPO

Descrizione

- Corpo in acciaio carbonitrurato e zincato; rotore in acciaio INOX sp. 5,5 mm
- Piastre in acciaio zincato
- Confezionato in scatola singola

Description

- *Body in carbonitrurated and galvanized steel; 5.5 mm thick stainless-steel rotor*
- *Plate in galvanized steel*
- *Packaged in a single box*

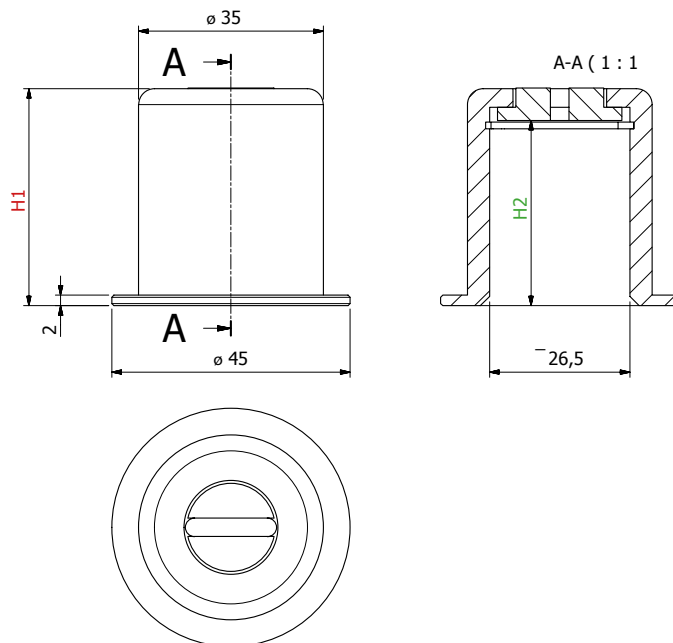
Codice

Code

KIT/GATE/K

PROTEZIONE CILINDRO "FICHET"
PROTECTOR FOR CYLINDER "FICHET"

CORPO
Body



Descrizione

- Corpo in acciaio carbonitrurato durezza minima 60 HRC e rotore in acciaio inox
- Finitura PVD oro
- Confezionato in bauletto singolo

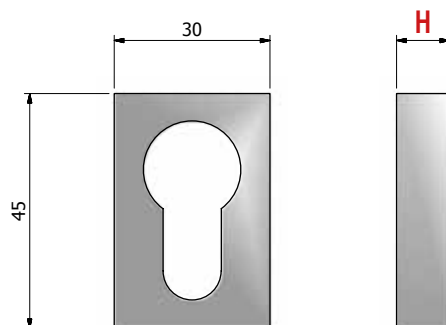
Description

- *Carbonitrated steel body hardness 60 HRC and rotor in stainless steel*
- *Golden PVD finishing*
- *Packaged in a single box*

CONFEZIONE SINGOLA
Single package



Codice <i>Code</i>	H1	H2	Finitura <i>Finishing</i>
F23/FICHET/C/PVDO	46	40	PVD oro - <i>Golden PVD</i>
F23/FICHET/L/PVDO	58	52	PVD oro - <i>Golden PVD</i>



Descrizione

- Protezione cilindro a saldare (lato interno)

Description

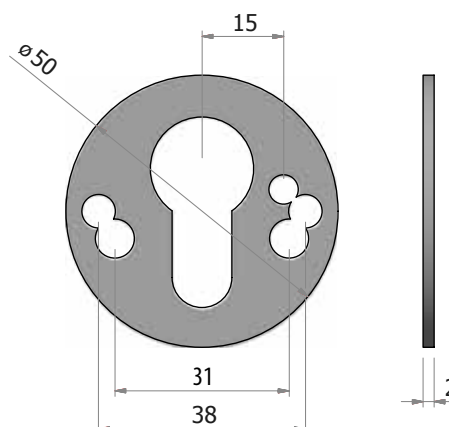
- *Cylinder protector to be welded (internal side)*

Codice
Code

Altezza H
Dimension H

F26-H5	5 mm
F26-H8	8 mm
F26-H10	10 mm
F26-H15	15 mm

ACCESSORI PER PROTEZIONE CILINDRO ACCESSORIES FOR CYLINDER PROTECTOR



Descrizione

- Zincato

Description

- *Zinc plated*

Codice
Code

Diametro
Diameter

Spessore
Thickness

Interasse fori
Holes distance

Confezione minima
Minimum package

Codice Code	Diametro Diameter	Spessore Thickness	Interasse fori Holes distance	Confezione minima Minimum package
SPESSORE/1MM	50	1 mm	38 + 31	50 pz
SPESSORE//D46/1MM	46	1 mm	38 + 31	50 pz
SPESSORE	50	2 mm	38 + 31	50 pz
SPESSORE/D46	46	2 mm	38 + 31	50 pz
SPESSORE/M+T	50	2 mm	38 + 26	50 pz
SPESSORE/M+A+T	50	2 mm	38 + 31 + 26	50 pz
SPESSORE/5MM	50	5 mm	38 + 31	20 pz
SPESSORE/10MM	50	10 mm	38 + 31	10 pz

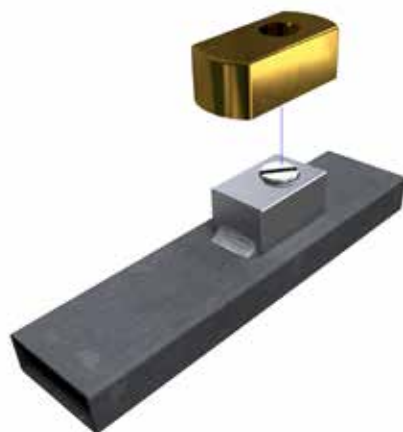
CONFEZIONE
Packaging



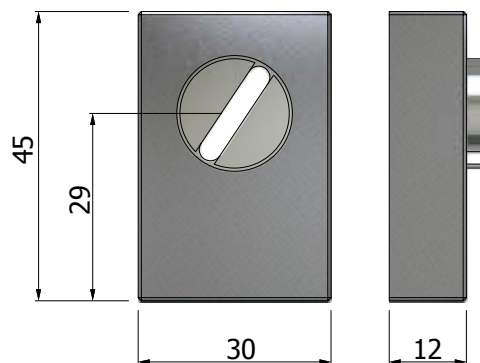
PROTEZIONE CILINDRO PER CANCELLI E MONTANTI

CYLINDER PROTECTOR FOR GATES, SHUTTERS AND FRAMES

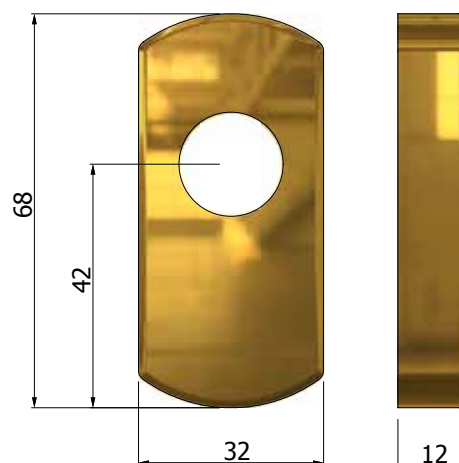
Protezioni cilindro a saldare F25-H5
Cylinder protector to be welded F25-H5



CORPO
Body



COVER
Cover



Descrizione

- Kit protezione cilindro per cancelli a saldare H5 completo di cover in PVD

Description

- *Cylinder protection kit to be weld for gates H5 with PVD cover*

Codice
Code

Finitura cover
Cover finishing

F25/5/PVDO	PVD oro - <i>Golden PVD</i>
F25/5/PVDCL	PVD cromato - <i>Chrome PVD</i>
F25/5/PVDCS	PVD cromo satinato - <i>Satinized chrome PVD</i>
F25/5/PVDNM	PVD nero - <i>Black PVD</i>
F25/5/PVDB	PVD bianco - <i>White PVD</i>

Componenti separati - *Separated components*

Codice
Code

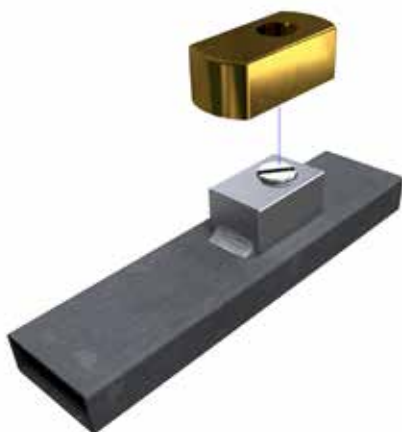
Descrizione
Description

F25/H5	Corpo protezione cilindro a saldare H5 - <i>Cylinder protection body H5 to be weld</i>
COP/F25/5/PVDO	Cover PVD oro - <i>Golden PVD Cover</i>
COP/F25/5/PVDCL	Cover PVD cromato - <i>Chrome PVD Cover</i>
COP/F25/5/PVDCS	Cover PVD cromo satinato - <i>Satinized chrome PVD Cover</i>
COP/F25/5/PVDNM	Cover PVD nero - <i>Black PVD Cover</i>
COP/F25/5/PVDB	Cover PVD bianco - <i>White PVD Cover</i>

PROTEZIONE CILINDRO PER CANCELLI E MONTANTI

CYLINDER PROTECTOR FOR GATES, SHUTTERS AND FRAMES

Protezioni cilindro a saldare F25-H10
Cylinder protector to be welded F25-H10



Descrizione

- Kit protezione cilindro per cancelli a saldare H10 completo di cover in PVD

Description

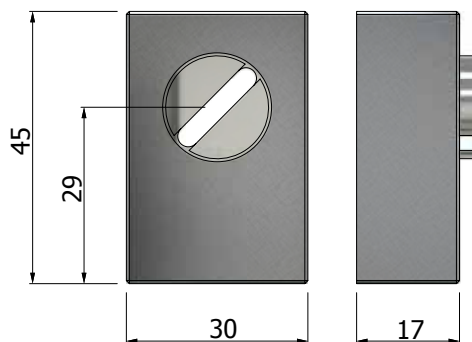
- *Cylinder protection kit to be weld for gates H10 with PVD cover*

Codice <i>Code</i>	Finitura cover <i>Cover finishing</i>
F25/10/PVDO	PVD oro - <i>Golden PVD</i>
F25/10/PVDCL	PVD cromato - <i>Chrome PVD</i>
F25/10/PVDCS	PVD cromo satinato - <i>Satinized chrome PVD</i>
F25/10/PVDNM	PVD nero - <i>Black PVD</i>
F25/10/PVDB	PVD bianco - <i>White PVD</i>

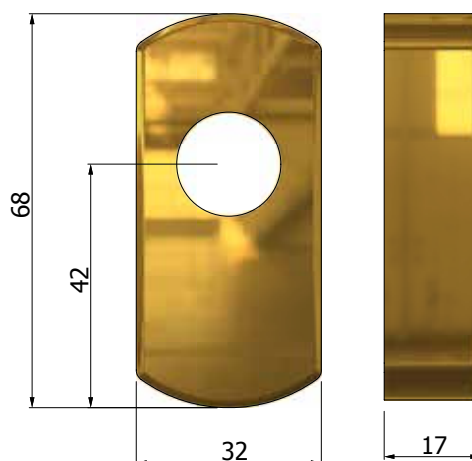
Componenti separati - *Separated components*

Codice <i>Code</i>	Descrizione <i>Description</i>
F25/H10	Corpo protezione cilindro a saldare H5 - <i>Cylinder protection body H5 to be weld</i>
COP/F25/10/PVDO	Cover PVD oro - <i>Golden PVD Cover</i>
COP/F25/10/PVDCL	Cover PVD cromato - <i>Chrome PVD Cover</i>
COP/F25/10/PVDCS	Cover PVD cromo satinato - <i>Satinized chrome PVD Cover</i>
COP/F25/10/PVDNM	Cover PVD nero - <i>Black PVD Cover</i>
COP/F25/10/PVDB	Cover PVD bianco - <i>White PVD Cover</i>

CORPO
Body



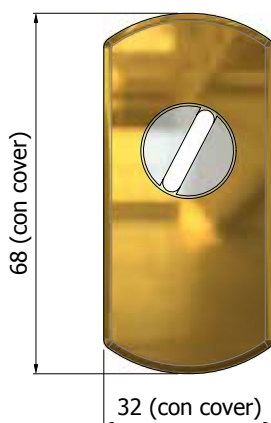
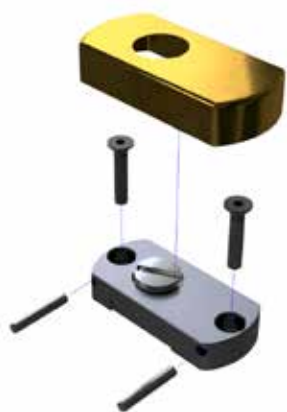
COVER
Cover



PROTEZIONE CILINDRO PER CANCELLI E MONTANTI

CYLINDER PROTECTOR FOR GATES, SHUTTERS AND FRAMES

Protezioni cilindro ad avvitare F25-AV-H5
Cylinder protector to be screwed F25-AV-H5



Descrizione

- Kit protezione cilindro per cancelli ad avvitare H5 completo di cover in PVD

Description

- *Cylinder protection kit to be screwed for gates H5 with PVD cover*

Codice <i>Code</i>	Finitura cover <i>Cover finishing</i>
F25/AV/5PVDO	PVD oro - <i>Golden PVD</i>
F25/AV/5PVDCL	PVD cromato - <i>Chrome PVD</i>
F25/AV/5PVDCS	PVD cromo satinato - <i>Satinized chrome PVD</i>
F25/AV/5PVDNM	PVD nero - <i>Black PVD</i>
F25/AV/5PVDB	PVD bianco - <i>White PVD</i>

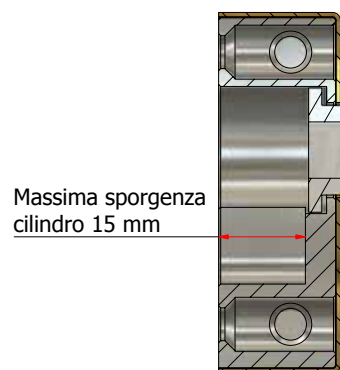
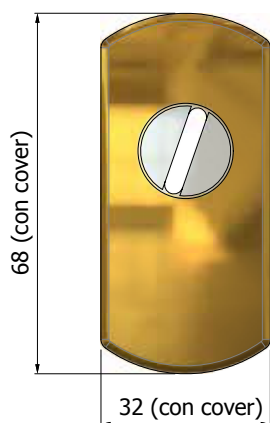
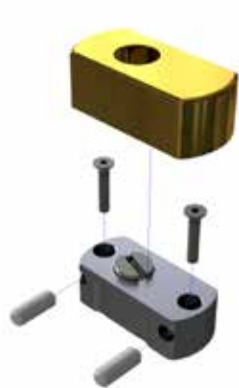
Componenti separati - *Separated components*

Codice <i>Code</i>	Descrizione <i>Description</i>
F25/AV/5	Corpo protezione cilindro avvitare H5 - <i>Cylinder protection body H5 to be screwed</i>
COP/F25/5/PVDO	Cover PVD oro - <i>Golden PVD Cover</i>
COP/F25/5/PVDCL	Cover PVD cromato - <i>Chrome PVD Cover</i>
COP/F25/5/PVDCS	Cover PVD cromo satinato - <i>Satinized chrome PVD Cover</i>
COP/F25/5/PVDNM	Cover PVD nero - <i>Black PVD Cover</i>
COP/F25/5/PVDB	Cover PVD bianco - <i>White PVD Cover</i>

PROTEZIONE CILINDRO PER CANCELLI E MONTANTI

CYLINDER PROTECTOR FOR GATES, SHUTTERS AND FRAMES

Protezioni cilindro ad avvitare F25-AV-H15
Cylinder protector to be screwed F25-AV-H15



Descrizione

- Kit protezione cilindro per cancelli ad avvitare H15 completo di cover in PVD

Description

- *Cylinder protection kit to be screwed for gates H15 with PVD cover*

Codice
Code

Finitura cover
Cover finishing

F25/AV/15PVDO	PVD oro - <i>Golden PVD</i>
F25/AV/15PVDCL	PVD cromato - <i>Chrome PVD</i>
F25/AV/15PVDCS	PVD cromo satinato - <i>Satinized chrome PVD</i>
F25/AV/15PVDNM	PVD nero - <i>Black PVD</i>
F25/AV/15PVDB	PVD bianco - <i>White PVD</i>

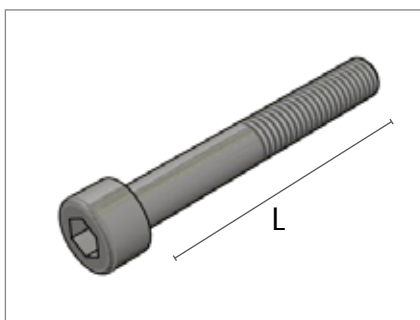
Componenti separati - *Separated components*

Codice
Code

Descrizione
Description

F25/AV/15	Corpo protezione cilindro avvitare H15 - <i>Cylinder protection body H15 to be screwed</i>
COP/F25/15/PVDO	Cover PVD oro - <i>Golden PVD Cover</i>
COP/F25/15/PVDCL	Cover PVD cromato - <i>Chrome PVD Cover</i>
COP/F25/15/PVDCS	Cover PVD cromo satinato - <i>Satinized chrome PVD Cover</i>
COP/F25/15/PVDNM	Cover PVD nero - <i>Black PVD Cover</i>
COP/F25/15/PVDB	Cover PVD bianco - <i>White PVD Cover</i>

**VITI
SCREWS**



CONFEZIONE MINIMA 20 pcs
Minimum package 20 pcs

Descrizione

- Viti testa cilindrica esagono incassato con filetto M6

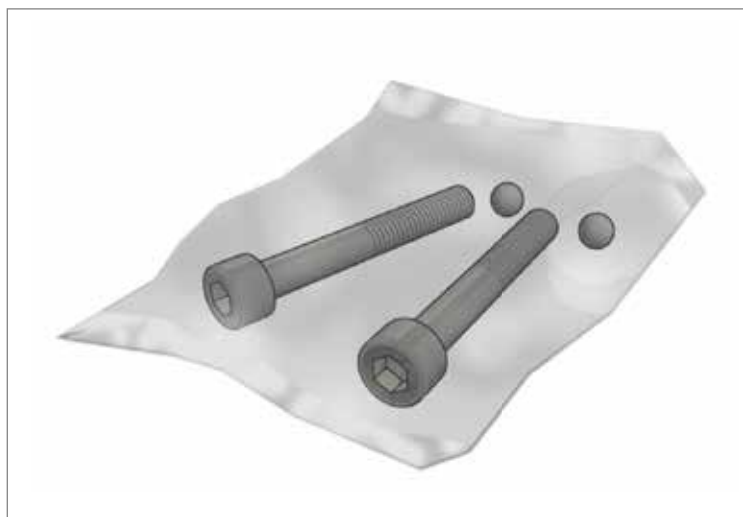
Description

- *Socket head screws with M6 thread*

Codice <i>Code</i>	Lunghezza L <i>Length L</i>	Tipologia <i>Type</i>	Carico di rottura <i>Breaking load</i>
ACC/VITE6X40	40	12.9	>2100 Kg
ACC/VITE6X45	45	12.9	>2100 Kg
ACC/VITE6X50	50	12.9	>2100 Kg
ACC/VITE6X55	55	12.9	>2100 Kg
ACC/VITE6X60	60	12.9	>2100 Kg
ACC/VITE6X70	70	12.9	>2100 Kg
ACC/VITE6X80	80	12.9	>2100 Kg
ACC/VITE6X90	90	12.9	>2100 Kg
ACC/VITE6X100	100	12.9	>2100 Kg

Codice <i>Code</i>	Lunghezza L <i>Length L</i>	Tipologia <i>Type</i>	Carico di rottura <i>Breaking load</i>
ACC/VITE6X40/I	40	Acciaio speciale - <i>Special steel</i>	>2300 Kg
ACC/VITE6X45/I	45	Acciaio speciale - <i>Special steel</i>	>2300 Kg
ACC/VITE6X50/I	50	Acciaio speciale - <i>Special steel</i>	>2300 Kg
ACC/VITE6X55/I	55	Acciaio speciale - <i>Special steel</i>	>2300 Kg
ACC/VITE6X60/I	60	Acciaio speciale - <i>Special steel</i>	>2300 Kg
ACC/VITE6X65/I	65	Acciaio speciale - <i>Special steel</i>	>2300 Kg
ACC/VITE6X70/I	70	Acciaio speciale - <i>Special steel</i>	>2300 Kg
ACC/VITE6X80/I	80	Acciaio speciale - <i>Special steel</i>	>2300 Kg
ACC/VITE6X90/I	90	Acciaio speciale - <i>Special steel</i>	>2300 Kg
ACC/VITE6X100/I	100	Acciaio speciale - <i>Special steel</i>	>2300 Kg

VITI SCREWS



CONFEZIONE MINIMA 20 pcs
Minimum package 20 pcs

Descrizione

- Busta con 2 viti testa cilindrica esagono incassato filetto M6
- Completo di due sfere di protezione in acciaio inox

Description

- Bag with 2 socket head screws with M6 thread
- Complete with two stainless steel protection balls

Codice <i>Code</i>	Lunghezza L <i>Length L</i>	Tipologia <i>Type</i>	Carico di rottura <i>Breaking load</i>
ACC/VITE6X40+SFERE	40	12.9	>2100 Kg
ACC/VITE6X45+SFERE	45	12.9	>2100 Kg
ACC/VITE6X50+SFERE	50	12.9	>2100 Kg
ACC/VITE6X55+SFERE	55	12.9	>2100 Kg
ACC/VITE6X60+SFERE	60	12.9	>2100 Kg
ACC/VITE6X70+SFERE	70	12.9	>2100 Kg
ACC/VITE6X80+SFERE	80	12.9	>2100 Kg
ACC/VITE6X90+SFERE	90	12.9	>2100 Kg
ACC/VITE6X100+SFERE	100	12.9	>2100 Kg

Codice <i>Code</i>	Lunghezza L <i>Length L</i>	Tipologia <i>Type</i>	Carico di rottura <i>Breaking load</i>
ACC/VITE6X40/I+SFERE	40	Acciaio speciale - <i>Special steel</i>	>2300 Kg
ACC/VITE6X45/I+SFERE	45	Acciaio speciale - <i>Special steel</i>	>2300 Kg
ACC/VITE6X50/I+SFERE	50	Acciaio speciale - <i>Special steel</i>	>2300 Kg
ACC/VITE6X55/I+SFERE	55	Acciaio speciale - <i>Special steel</i>	>2300 Kg
ACC/VITE6X60/I+SFERE	60	Acciaio speciale - <i>Special steel</i>	>2300 Kg
ACC/VITE6X65/I+SFERE	65	Acciaio speciale - <i>Special steel</i>	>2300 Kg
ACC/VITE6X70/I+SFERE	70	Acciaio speciale - <i>Special steel</i>	>2300 Kg
ACC/VITE6X80/I+SFERE	80	Acciaio speciale - <i>Special steel</i>	>2300 Kg
ACC/VITE6X90/I+SFERE	90	Acciaio speciale - <i>Special steel</i>	>2300 Kg
ACC/VITE6X100/I+SFERE	100	Acciaio speciale - <i>Special steel</i>	>2300 Kg





«Cover / Mostrine / Placche»

«Covers / Escutcheons / Long Plates»

FINITURE DISPONIBILI FINISHING AVAILABLE

Materiale: Ottone - *Material: Brass*

OLV



Ottone Lucido verniciato
Polished Brass

PVD



Pvd
Physical Vapor Deposition

OG



Ottone Bronzato graffiato
Scratched Brass bronzed

OS



Ottone Satinato
Brass satinized

CL



Cromo Lucido
Polished chrome

CS



Cromo Satinato
Satin chrome

KSV



Nikel Satinato Verniciato
Satin nickel painted

NO



Nero Opaco
Matt black

Materiale: Alluminio - *Material: Aluminium*

AB



Alluminio Bronzo
Bronzed aluminium

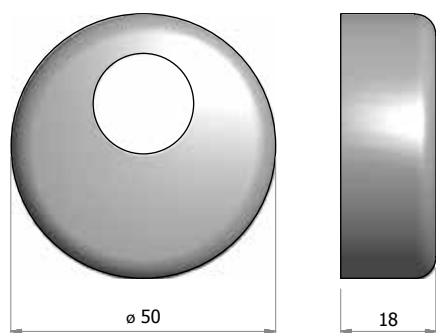
AA



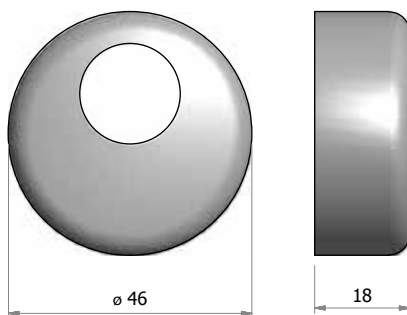
Alluminio Argento
Silver aluminium

COVER PROTEZIONI CILINDRO PROTECTOR CYLINDER COVERS

COP



COP46



CONFEZIONE MINIMA 10 pcs
Minimum package 10 pcs

Codice Code	Dimensione Dimension	Materiale Material	Finitura Finishing
COP/AA	ø 50	Alluminio - <i>Aluminum</i>	Alluminio argento - <i>Silver aluminum</i>
COP/AB	ø 50	Alluminio - <i>Aluminum</i>	Alluminio bronzo - <i>Bronze aluminum</i>
COP/CL	ø 50	Ottone - <i>Brass</i>	Cromo lucido - <i>Polished chrome</i>
COP/CS	ø 50	Ottone - <i>Brass</i>	Cromo satinato - <i>Satin chrome</i>
COP/KSV	ø 50	Ottone - <i>Brass</i>	Nickel satinato verniciato - <i>Satin nickel</i>
COP/NO	ø 50	Ottone - <i>Brass</i>	Nero opaco - <i>Matt black</i>
COP/O	ø 50	Ottone - <i>Brass</i>	Ottone lucido verniciato - <i>Polished brass</i>
COP/OG	ø 50	Ottone - <i>Brass</i>	Ottone graffiato - <i>Scratched brass</i>
COP/OS	ø 50	Ottone - <i>Brass</i>	Ottone satinato - <i>Satin brass</i>
COP/PVD	ø 50	Ottone - <i>Brass</i>	PVD oro - <i>Physical vapor deposition</i>

Codice Code	Dimensione Dimension	Materiale Material	Finitura Finishing
COP46/AA	ø 46	Alluminio - <i>Aluminum</i>	Alluminio argento - <i>Silver aluminum</i>
COP46/AB	ø 46	Alluminio - <i>Aluminum</i>	Alluminio bronzo - <i>Bronze aluminum</i>
COP46/CL	ø 46	Ottone - <i>Brass</i>	Cromo lucido - <i>Polished chrome</i>
COP46/CS	ø 46	Ottone - <i>Brass</i>	Cromo satinato - <i>Satin chrome</i>
COP46/KSV	ø 46	Ottone - <i>Brass</i>	Nickel satinato verniciato - <i>Satin nickel</i>
COP46/NO	ø 46	Ottone - <i>Brass</i>	Nero opaco - <i>Matt black</i>
COP46/O	ø 46	Ottone - <i>Brass</i>	Ottone lucido verniciato - <i>Polished brass</i>
COP46/OG	ø 46	Ottone - <i>Brass</i>	Ottone graffiato - <i>Scratched brass</i>
COP46/OS	ø 46	Ottone - <i>Brass</i>	Ottone satinato - <i>Satin brass</i>
COP46/PVD	ø 46	Ottone - <i>Brass</i>	PVD oro - <i>Physical vapor deposition</i>

MOSTRINE SERIE M ESCUTCHEONS M SERIES

DESCRIZIONE

- Materiale ottone o alluminio
- Completo di supporto plastico e 4 viti di fissaggio

DESCRIPTION

- Brass or aluminium material
- Complete with plastic support and 4 fixing screws

A richiesta

Finiture diverse dallo standard per quantità

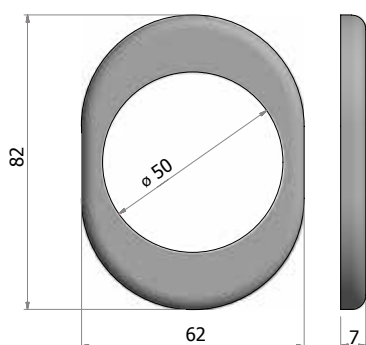
On request

Different finishes from the standard for quantity



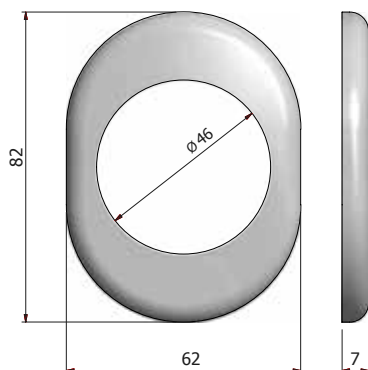
CONFEZIONE MINIMA 10 pcs
Minimum package 10 pcs

ME50



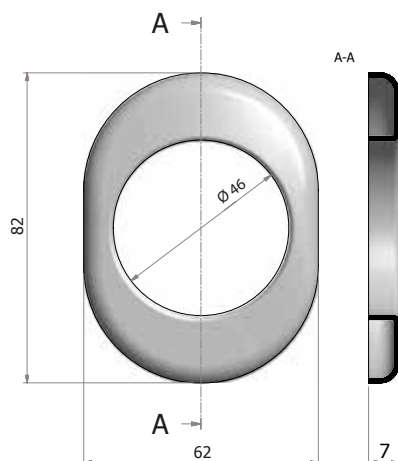
Codice Code	Finitura Finishing
ME50/AB	Alluminio bronzo - <i>Bronze aluminum</i>
ME50/AA	Alluminio argento - <i>Silver aluminum</i>
ME50/O	Ottone lucido verniciato - <i>Polished brass</i>
ME50/OG	Ottone graffiato - <i>Scratched brass</i>
ME50/OS	Ottone satinato - <i>Satin brass</i>
ME50/CL	Cromo lucido - <i>Polished chrome</i>
ME50/CS	Cromo satinato - <i>Satin chrome</i>
ME50/KSV	Nickel satinato verniciato - <i>Satin nickel</i>
ME50/NO	Nero opaco - <i>Matt black</i>

ME46



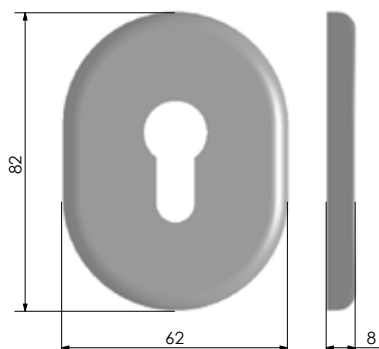
Codice Code	Finitura Finishing
ME46/AB	Alluminio bronzo - <i>Bronze aluminum</i>
ME46/AA	Alluminio argento - <i>Silver aluminum</i>
ME46/O	Ottone lucido verniciato - <i>Polished brass</i>
ME46/OG	Ottone graffiato - <i>Scratched brass</i>
ME46/OS	Ottone satinato - <i>Satin brass</i>
ME46/CL	Cromo lucido - <i>Polished chrome</i>
ME46/CS	Cromo satinato - <i>Satin chrome</i>
ME46/KSV	Nickel satinato verniciato - <i>Satin nickel</i>
ME46/NO	Nero opaco - <i>Matt black</i>

ME46/IMB



Codice Code	Finitura Finishing
ME46/AB/IMB	Alluminio bronzo - <i>Bronze aluminum</i>
ME46/AA/IMB	Alluminio argento - <i>Silver aluminum</i>
ME46/O/IMB	Ottone lucido verniciato - <i>Polished brass</i>
ME46/OG/IMB	Ottone graffiato - <i>Scratched brass</i>
ME46/OS/IMB	Ottone satinato - <i>Satin brass</i>
ME46/CL/IMB	Cromo lucido - <i>Polished chrome</i>
ME46/CS/IMB	Cromo satinato - <i>Satin chrome</i>
ME46/KSV/IMB	Nickel satinato verniciato - <i>Satin nickel</i>
ME46/NO/IMB	Nero opaco - <i>Matt black</i>

MY

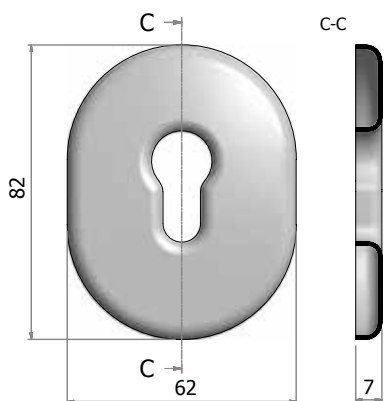


Codice
Code

Finitura
Finishing

MY/AB	Alluminio bronzo - <i>Bronze aluminum</i>
MY/AA	Alluminio argento - <i>Silver aluminum</i>
MY/O	Ottone lucido verniciato - <i>Polished brass</i>
MY/OG	Ottone graffiato - <i>Scratched brass</i>
MY/OS	Ottone satinato - <i>Satin brass</i>
MY/CL	Cromo lucido - <i>Polished chrome</i>
MY/CS	Cromo satinato - <i>Satin chrome</i>
MY/KSV	Nickel satinato verniciato - <i>Satin nickel</i>
MY/NO	Nero opaco - <i>Matt black</i>

MY/IMB

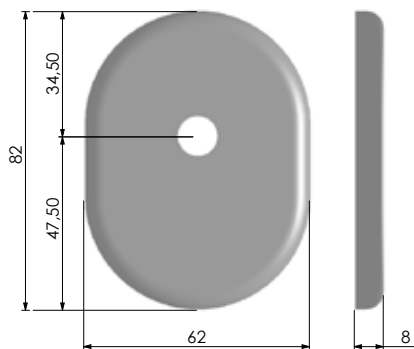


Codice
Code

Finitura
Finishing

MY/AB/IMB	Alluminio bronzo - <i>Bronze aluminum</i>
MY/AA/IMB	Alluminio argento - <i>Silver aluminum</i>
MY/O/IMB	Ottone lucido verniciato - <i>Polished brass</i>
MY/OG/IMB	Ottone graffiato - <i>Scratched brass</i>
MY/OS/IMB	Ottone satinato - <i>Satin brass</i>
MY/CL/IMB	Cromo lucido - <i>Polished chrome</i>
MY/CS/IMB	Cromo satinato - <i>Satin chrome</i>
MY/KSV/IMB	Nickel satinato verniciato - <i>Satin nickel</i>
MY/NO/IMB	Nero opaco - <i>Matt black</i>

MP

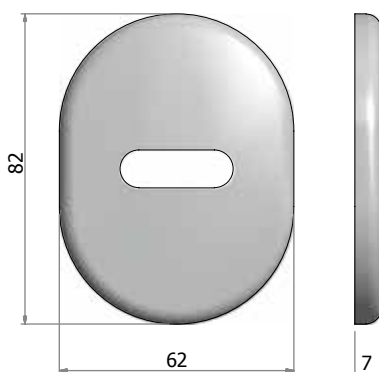


Codice
Code

Finitura
Finishing

MP/AB	Alluminio bronzo - <i>Bronze aluminum</i>
MP/AA	Alluminio argento - <i>Silver aluminum</i>
MP/O	Ottone lucido verniciato - <i>Polished brass</i>
MP/OG	Ottone graffiato - <i>Scratched brass</i>
MP/OS	Ottone satinato - <i>Satin brass</i>
MP/CL	Cromo lucido - <i>Polished chrome</i>
MP/CS	Cromo satinato - <i>Satin chrome</i>
MP/KSV	Nickel satinato verniciato - <i>Satin nickel</i>
MP/NO	Nero opaco - <i>Matt black</i>

M/PLS

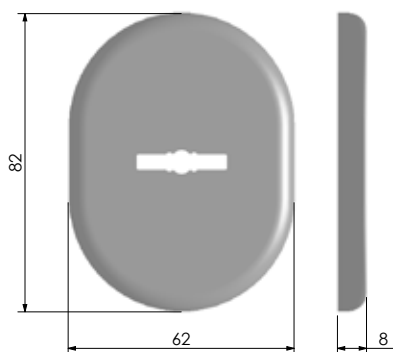


Codice
Code

Finitura
Finishing

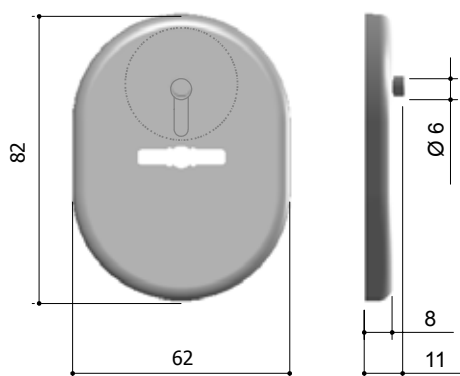
M/PLS/AB	Alluminio bronzo - <i>Bronze aluminum</i>
M/PLS/AA	Alluminio argento - <i>Silver aluminum</i>
M/PLS/O	Ottone lucido verniciato - <i>Polished brass</i>
M/PLS/OG	Ottone graffiato - <i>Scratched brass</i>
M/PLS/OS	Ottone satinato - <i>Satin brass</i>
M/PLS/CL	Cromo lucido - <i>Polished chrome</i>
M/PLS/CS	Cromo satinato - <i>Satin chrome</i>
M/PLS/KSV	Nickel satinato verniciato - <i>Satin nickel</i>
M/PLS/NO	Nero opaco - <i>Matt black</i>

MDM



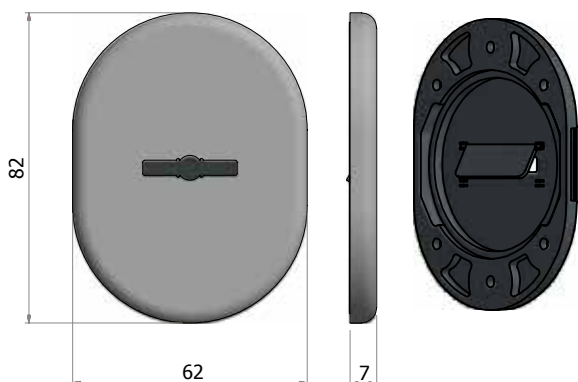
Codice Code	Finitura Finishing
MDM/AB	Alluminio bronzo - <i>Bronze aluminum</i>
MDM/AA	Alluminio argento - <i>Silver aluminum</i>
MDM/O	Ottone lucido verniciato - <i>Polished brass</i>
MDM/OG	Ottone graffiato - <i>Scratched brass</i>
MDM/OS	Ottone satinato - <i>Satin brass</i>
MDM/CL	Cromo lucido - <i>Polished chrome</i>
MDM/CS	Cromo satinato - <i>Satin chrome</i>
MDM/KSV	Nickel satinato verniciato - <i>Satin nickel</i>
MDM/NO	Nero opaco - <i>Matt black</i>

MDM/CV



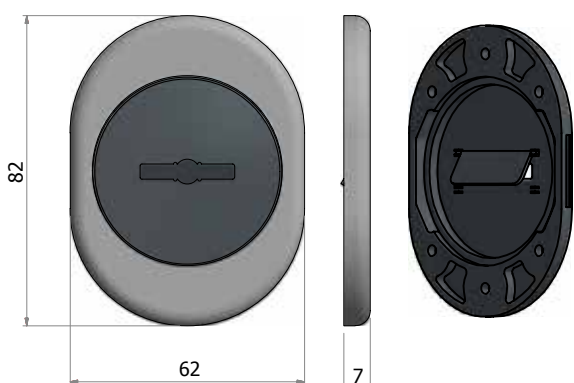
Codice Code	Finitura Finishing
MDM/AB/CV	Alluminio bronzo - <i>Bronze aluminum</i>
MDM/AA/CV	Alluminio argento - <i>Silver aluminum</i>
MDM/O/CV	Ottone lucido verniciato - <i>Polished brass</i>
MDM/OG/CV	Ottone graffiato - <i>Scratched brass</i>
MDM/OS/CV	Ottone satinato - <i>Satin brass</i>
MDM/CL/CV	Cromo lucido - <i>Polished chrome</i>
MDM/CS/CV	Cromo satinato - <i>Satin chrome</i>
MDM/KSV/CV	Nickel satinato verniciato - <i>Satin nickel</i>
MDM/NO/CV	Nero opaco - <i>Matt black</i>

MDM/CT



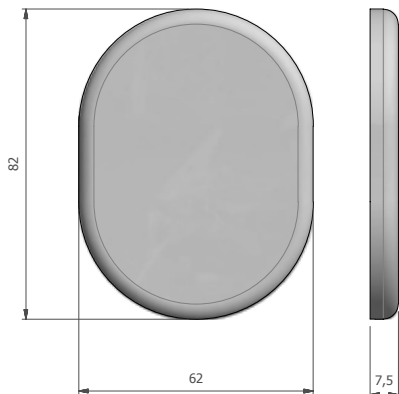
Codice Code	Finitura Finishing
MDM/AB/CT	Alluminio bronzo - <i>Bronze aluminum</i>
MDM/AA/CT	Alluminio argento - <i>Silver aluminum</i>
MDM/O/CT	Ottone lucido verniciato - <i>Polished brass</i>
MDM/OG/CT	Ottone graffiato - <i>Scratched brass</i>
MDM/OS/CT	Ottone satinato - <i>Satin brass</i>
MDM/CL/CT	Cromo lucido - <i>Polished chrome</i>
MDM/CS/CT	Cromo satinato - <i>Satin chrome</i>
MDM/KSV/CT	Nickel satinato verniciato - <i>Satin nickel</i>
MDM/NO/CT	Nero opaco - <i>Matt black</i>

MDM/PLAST/CT



Codice Code	Finitura Finishing
MDM/AB/PLAST/CT	Alluminio bronzo - <i>Bronze aluminum</i>
MDM/AA/PLAST/CT	Alluminio argento - <i>Silver aluminum</i>
MDM/O/PLAST/CT	Ottone lucido verniciato - <i>Polished brass</i>
MDM/OG/PLAST/CT	Ottone graffiato - <i>Scratched brass</i>
MDM/OS/PLAST/CT	Ottone satinato - <i>Satin brass</i>
MDM/CL/PLAST/CT	Cromo lucido - <i>Polished chrome</i>
MDM/CS/PLAST/CT	Cromo satinato - <i>Satin chrome</i>
MDM/KSV/PLAST/CT	Nickel satinato verniciato - <i>Satin nickel</i>
MDM/NO/PLAST/CT	Nero opaco - <i>Matt black</i>

MOSTRINA/CIECA

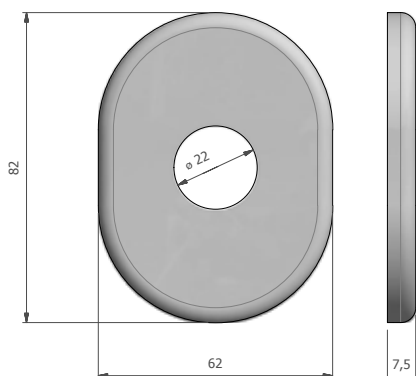


Codice
Code

Finitura
Finishing

MOSTRINA/CIECA/AB	Alluminio bronzo - <i>Bronze aluminum</i>
MOSTRINA/CIECA/AA	Alluminio argento - <i>Silver aluminum</i>
MOSTRINA/CIECA/O	Ottone lucido verniciato - <i>Polished brass</i>
MOSTRINA/CIECA/OG	Ottone graffiato - <i>Scratched brass</i>
MOSTRINA/CIECA/OS	Ottone satinato - <i>Satin brass</i>
MOSTRINA/CIECA/CL	Cromo lucido - <i>Polished chrome</i>
MOSTRINA/CIECA/CS	Cromo satinato - <i>Satin chrome</i>

MOSTRINA/MAN



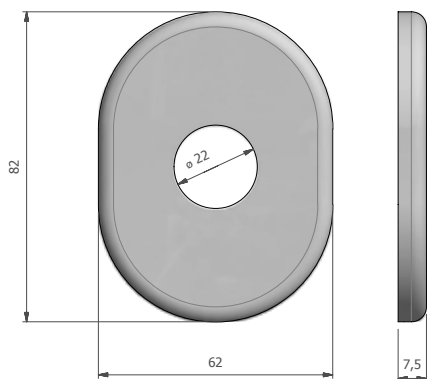
Codice
Code

Finitura
Finishing

MOSTRINA/MAN/AB	Alluminio bronzo - <i>Bronze aluminum</i>
MOSTRINA/MAN/AA	Alluminio argento - <i>Silver aluminum</i>
MOSTRINA/MAN/O	Ottone lucido verniciato - <i>Polished brass</i>
MOSTRINA/MAN/OG	Ottone graffiato - <i>Scratched brass</i>
MOSTRINA/MAN/OS	Ottone satinato - <i>Satin brass</i>
MOSTRINA/MAN/CL	Cromo lucido - <i>Polished chrome</i>
MOSTRINA/MAN/CS	Cromo satinato - <i>Satin chrome</i>

- Supporto plastico specifico per maniglie
- *Specific plastic support for handles*

MOSTRINA/POM



Codice
Code

Finitura
Finishing

MOSTRINA/POM/AB	Alluminio bronzo - <i>Bronze aluminum</i>
MOSTRINA/POM/AA	Alluminio argento - <i>Silver aluminum</i>
MOSTRINA/POM/O	Ottone lucido verniciato - <i>Polished brass</i>
MOSTRINA/POM/OG	Ottone graffiato - <i>Scratched brass</i>
MOSTRINA/POM/OS	Ottone satinato - <i>Satin brass</i>
MOSTRINA/POM/CL	Cromo lucido - <i>Polished chrome</i>
MOSTRINA/POM/CS	Cromo satinato - <i>Satin chrome</i>

- Supporto plastico specifico per pomoli
- *Specific plastic support for knobs*

MOSTRINE SERIE M-85x70

ESCUTCHEONS M-85x70 SERIES

DESCRIZIONE

- Materiale ottone o alluminio
- Completo di supporto plastico e 4 viti di fissaggio

DESCRIPTION

- Brass or aluminium material
- Complete with plastic support and 4 fixing screws

A richiesta

Finiture diverse dallo standard per quantità

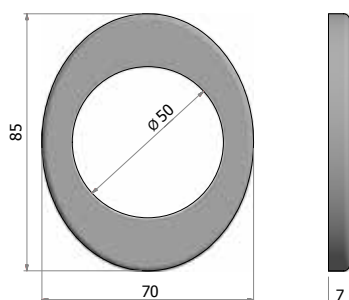
On request

Different finishes from the standard for quantity



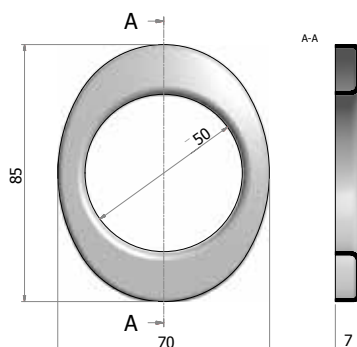
CONFEZIONE MINIMA 10 pcs
Minimum package 10 pcs

ME50/85x70



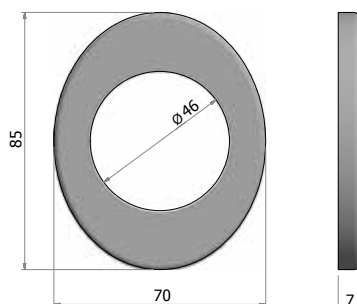
Codice Code	Finitura Finishing
ME50/85x70/AB	Alluminio bronzo - <i>Bronze aluminum</i>
ME50/85x70/AA	Alluminio argento - <i>Silver aluminum</i>
ME50/85x70/O	Ottone lucido verniciato - <i>Polished brass</i>
ME50/85x70/OG	Ottone graffiato - <i>Scratched brass</i>
ME50/85x70/OS	Ottone satinato - <i>Satin brass</i>
ME50/85x70/CL	Cromo lucido - <i>Polished chrome</i>
ME50/85x70/CS	Cromo satinato - <i>Satin chrome</i>
ME50/85x70/NO	Nero opaco - <i>Matt black</i>

ME50/85x70/IMB



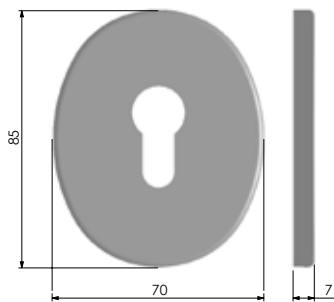
Codice Code	Finitura Finishing
ME50/85x70/AB/IMB	Alluminio bronzo - <i>Bronze aluminum</i>
ME50/85x70/AA/IMB	Alluminio argento - <i>Silver aluminum</i>
ME50/85x70/O/IMB	Ottone lucido verniciato - <i>Polished brass</i>
ME50/85x70/OG/IMB	Ottone graffiato - <i>Scratched brass</i>
ME50/85x70/OS/IMB	Ottone satinato - <i>Satin brass</i>
ME50/85x70/CL/IMB	Cromo lucido - <i>Polished chrome</i>
ME50/85x70/CS/IMB	Cromo satinato - <i>Satin chrome</i>
ME50/85x70/KSV/IMB	Nickel satinato verniciato - <i>Satin nickel</i>
ME50/85x70/NO/IMB	Nero opaco - <i>Matt black</i>

ME46/85x70



Codice Code	Finitura Finishing
ME46/85x70/AB	Alluminio bronzo - <i>Bronze aluminum</i>
ME46/85x70/AA	Alluminio argento - <i>Silver aluminum</i>
ME46/85x70/O	Ottone lucido verniciato - <i>Polished brass</i>
ME46/85x70/OG	Ottone graffiato - <i>Scratched brass</i>
ME46/85x70/OS	Ottone satinato - <i>Satin brass</i>
ME46/85x70/CL	Cromo lucido - <i>Polished chrome</i>
ME46/85x70/CS	Cromo satinato - <i>Satin chrome</i>

MY/85X70

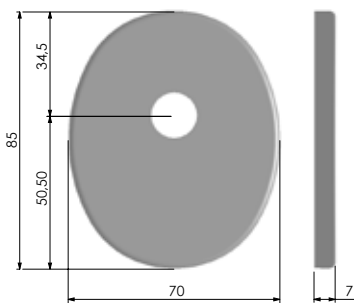


Codice
Code

Finitura
Finishing

MY/85X70/AB	Alluminio bronzo - <i>Bronze aluminum</i>
MY/85X70/AA	Alluminio argento - <i>Silver aluminum</i>
MY/85X70/O	Ottone lucido verniciato - <i>Polished brass</i>
MY/85X70/OG	Ottone graffiato - <i>Scratched brass</i>
MY/85X70/OS	Ottone satinato - <i>Satin brass</i>
MY/85X70/CL	Cromo lucido - <i>Polished chrome</i>
MY/85X70/CS	Cromo satinato - <i>Satin chrome</i>
MY/85X70/NO	Nero opaco - <i>Matt black</i>

MP/85X70

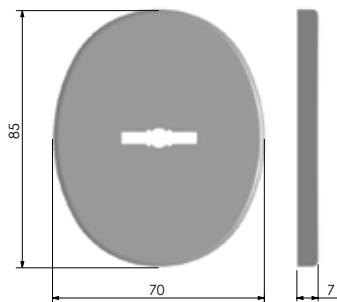


Codice
Code

Finitura
Finishing

MP/85X70/AB	Alluminio bronzo - <i>Bronze aluminum</i>
MP/85X70/AA	Alluminio argento - <i>Silver aluminum</i>
MP/85X70/O	Ottone lucido verniciato - <i>Polished brass</i>
MP/85X70/OG	Ottone graffiato - <i>Scratched brass</i>
MP/85X70/OS	Ottone satinato - <i>Satin brass</i>
MP/85X70/CL	Cromo lucido - <i>Polished chrome</i>
MP/85X70/CS	Cromo satinato - <i>Satin chrome</i>
MP/85X70/NO	Nero opaco - <i>Matt black</i>

MDM/85X70

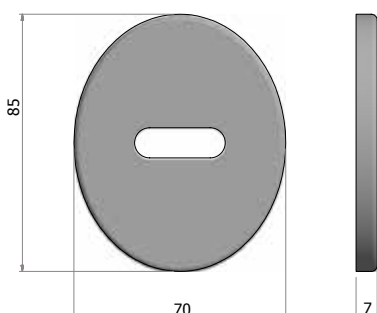


Codice
Code

Finitura
Finishing

MDM/85X70/AB	Alluminio bronzo - <i>Bronze aluminum</i>
MDM/85X70/AA	Alluminio argento - <i>Silver aluminum</i>
MDM/85X70/O	Ottone lucido verniciato - <i>Polished brass</i>
MDM/85X70/OG	Ottone graffiato - <i>Scratched brass</i>
MDM/85X70/OS	Ottone satinato - <i>Satin brass</i>
MDM/85X70/CL	Cromo lucido - <i>Polished chrome</i>
MDM/85X70/CS	Cromo satinato - <i>Satin chrome</i>

M/PLS/85X70



Codice
Code

Finitura
Finishing

M/PLS/85X70/AB	Alluminio bronzo - <i>Bronze aluminum</i>
M/PLS/85X70/AA	Alluminio argento - <i>Silver aluminum</i>
M/PLS/85X70/O	Ottone lucido verniciato - <i>Polished brass</i>
M/PLS/85X70/OG	Ottone graffiato - <i>Scratched brass</i>
M/PLS/85X70/OS	Ottone satinato - <i>Satin brass</i>
M/PLS/85X70/CL	Cromo lucido - <i>Polished chrome</i>
M/PLS/85X70/CS	Cromo satinato - <i>Satin chrome</i>

MOSTRINE SERIE M-VV ESCUTCHEONS M-VV SERIES

DESCRIZIONE

- Materiale ottone
- Complete di viti a vista per il fissaggio

A richiesta

Finiture diverse dallo standard per quantità

DESCRIPTION

- Brass material
- Complete with visible screws for fixing

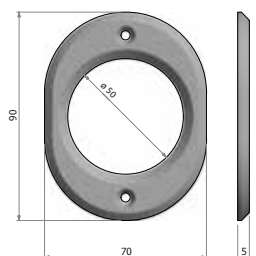
On request

Different finishes from the standard for quantity

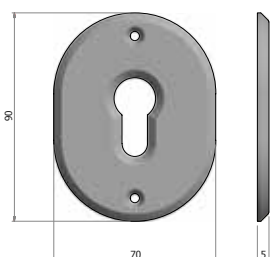


CONFEZIONE MINIMA 10 pcs
Minimum package 10 pcs

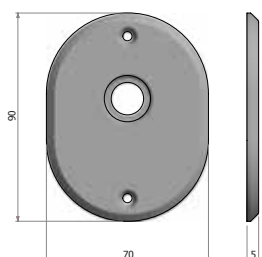
MOSTRINA/E/VV



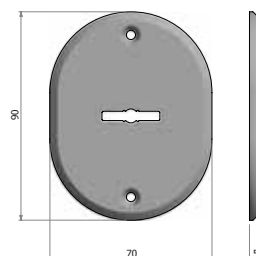
MOSTRINA/IC/VV



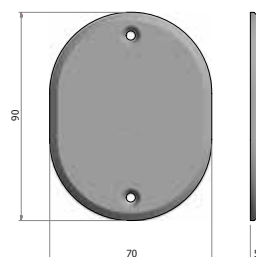
MOSTRINA/IP/VV



MOSTRINA/DM/VV



MOSTRINA/CIECA/VV



Codice
Code

Finitura
Finishing

MOSTRINA/EO/VV	Ottone lucido verniciato - <i>Polished brass</i>
MOSTRINA/EOG/VV	Ottone graffiato - <i>Scratched brass</i>
MOSTRINA/EOS/VV	Ottone satinato - <i>Satin brass</i>
MOSTRINA/ECL/VV	Cromo lucido - <i>Polished chrome</i>
MOSTRINA/ECS/VV	Cromo satinato - <i>Satin chrome</i>

Codice
Code

Finitura
Finishing

MOSTRINA/IOC/VV	Ottone lucido verniciato - <i>Polished brass</i>
MOSTRINA/IOGC/VV	Ottone graffiato - <i>Scratched brass</i>
MOSTRINA/IOSC/VV	Ottone satinato - <i>Satin brass</i>
MOSTRINA/ICLC/VV	Cromo lucido - <i>Polished chrome</i>
MOSTRINA/ICSC/VV	Cromo satinato - <i>Satin chrome</i>

Codice
Code

Finitura
Finishing

MOSTRINA/IOP/VV	Ottone lucido verniciato - <i>Polished brass</i>
MOSTRINA/IOGP/VV	Ottone graffiato - <i>Scratched brass</i>
MOSTRINA/IOSP/VV	Ottone satinato - <i>Satin brass</i>
MOSTRINA/ICLP/VV	Cromo lucido - <i>Polished chrome</i>
MOSTRINA/ICSP/VV	Cromo satinato - <i>Satin chrome</i>

Codice
Code

Finitura
Finishing

MOSTRINA/ODM/VV	Ottone lucido verniciato - <i>Polished brass</i>
MOSTRINA/OGDM/VV	Ottone graffiato - <i>Scratched brass</i>
MOSTRINA/OSDM/VV	Ottone satinato - <i>Satin brass</i>
MOSTRINA/CLDM/VV	Cromo lucido - <i>Polished chrome</i>
MOSTRINA/CSDM/VV	Cromo satinato - <i>Satin chrome</i>

Codice
Code

Finitura
Finishing

MOSTRINA/CIECA/O/VV	Ottone lucido verniciato - <i>Polished brass</i>
MOSTRINA/CIECA/OG/VV	Ottone graffiato - <i>Scratched brass</i>
MOSTRINA/CIECA/OS/VV	Ottone satinato - <i>Satin brass</i>
MOSTRINA/CIECA/CL/VV	Cromo lucido - <i>Polished chrome</i>
MOSTRINA/CIECA/CS/VV	Cromo satinato - <i>Satin chrome</i>

MOSTRINE SERIE M-LINE

ESCUTCHEONS M-LINE SERIES

DESCRIZIONE

- Materiale ottone
- Completo di supporto plastico e 4 viti di fissaggio

DESCRIPTION

- Brass material
- Complete with plastic support and 4 fixing screws

A richiesta

Finiture diverse dallo standard per quantità

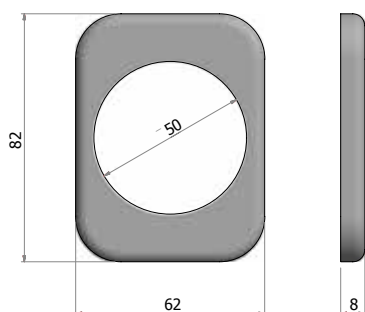
On request

Different finishes from the standard for quantity



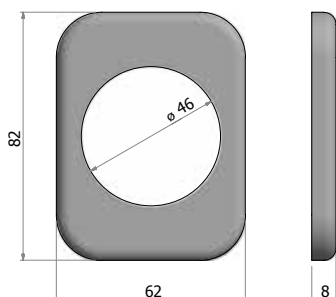
CONFEZIONE MINIMA 10 pcs
Minimum package 10 pcs

ME50/LINE



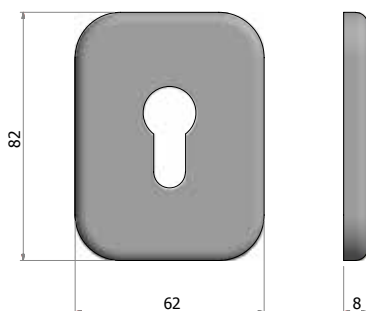
Codice Code	Finitura Finishing
ME50/LINE/O	Ottone lucido verniciato - <i>Polished brass</i>
ME50/LINE/OG	Ottone graffiato - <i>Scratched brass</i>
ME50/LINE/OS	Ottone satinato - <i>Satin brass</i>
ME50/LINE/CL	Cromo lucido - <i>Polished chrome</i>
ME50/LINE/CS	Cromo satinato - <i>Satin chrome</i>
ME50/LINE/KSV	Nickel satinato verniciato - <i>Satin nickel</i>
ME50/LINE/NO	Nero opaco - <i>Matt black</i>

ME46/LINE



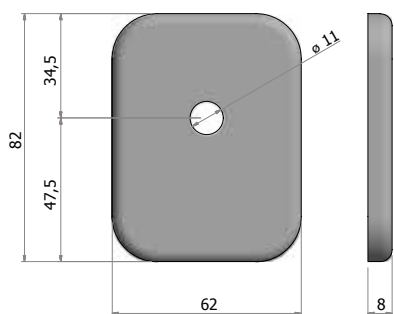
Codice Code	Finitura Finishing
ME46/LINE/O	Ottone lucido verniciato - <i>Polished brass</i>
ME46/LINE/OG	Ottone graffiato - <i>Scratched brass</i>
ME46/LINE/OS	Ottone satinato - <i>Satin brass</i>
ME46/LINE/CL	Cromo lucido - <i>Polished chrome</i>
ME46/LINE/CS	Cromo satinato - <i>Satin chrome</i>
ME46/LINE/KSV	Nickel satinato verniciato - <i>Satin nickel</i>
ME46/LINE/NO	Nero opaco - <i>Matt black</i>

MY/LINE



Codice Code	Finitura Finishing
MY/LINE/O	Ottone lucido verniciato - <i>Polished brass</i>
MY/LINE6/OG	Ottone graffiato - <i>Scratched brass</i>
MY/LINE/OS	Ottone satinato - <i>Satin brass</i>
MY/LINE/CL	Cromo lucido - <i>Polished chrome</i>
MY/LINE/CS	Cromo satinato - <i>Satin chrome</i>
MY/LINE/KSV	Nickel satinato verniciato - <i>Satin nickel</i>
MY/LINE/NO	Nero opaco - <i>Matt black</i>

MP/LINE

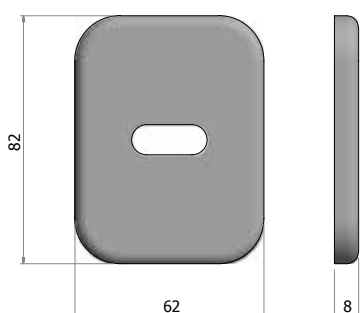


Codice
Code

Finitura
Finishing

MP/LINE/O	Ottone lucido verniciato - <i>Polished brass</i>
MP/LINE/OG	Ottone graffiato - <i>Scratched brass</i>
MP/LINE/OS	Ottone satinato - <i>Satin brass</i>
MP/LINE/CL	Cromo lucido - <i>Polished chrome</i>
MP/LINE0/CS	Cromo satinato - <i>Satin chrome</i>
MP/LINE/KSV	Nickel satinato verniciato - <i>Satin nickel</i>
MP/LINE/NO	Nero opaco - <i>Matt black</i>

M/PLS/LINE

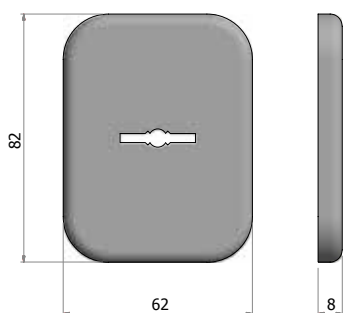


Codice
Code

Finitura
Finishing

M/PLS/LINE/O	Ottone lucido verniciato - <i>Polished brass</i>
M/PLS/LINE/OG	Ottone graffiato - <i>Scratched brass</i>
M/PLS/LINE/OS	Ottone satinato - <i>Satin brass</i>
M/PLS/LINE/CL	Cromo lucido - <i>Polished chrome</i>
M/PLS/LINE0/CS	Cromo satinato - <i>Satin chrome</i>
M/PLS/LINE0/KSV	Nickel satinato verniciato - <i>Satin nickel</i>
M/PLS/LINE/NO	Nero opaco - <i>Matt black</i>

MDM/LINE

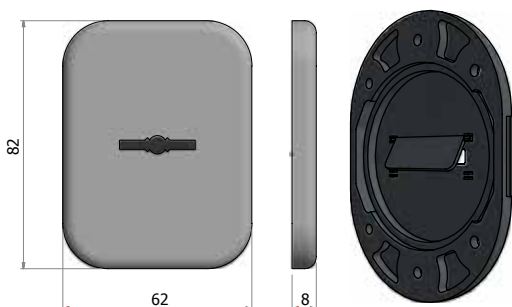


Codice
Code

Finitura
Finishing

MDM/LINE/O	Ottone lucido verniciato - <i>Polished brass</i>
MDM/LINE/OG	Ottone graffiato - <i>Scratched brass</i>
MDM/LINE/OS	Ottone satinato - <i>Satin brass</i>
MDM/LINE/CL	Cromo lucido - <i>Polished chrome</i>
MDM/LINE/CS	Cromo satinato - <i>Satin chrome</i>
MDM/LINE/KSV	Nickel satinato verniciato - <i>Satin nickel</i>
MDM/LINE/NO	Nero opaco - <i>Matt black</i>

MDM/LINE/CT



Codice
Code

Finitura
Finishing

MDM/LINE/CT/O	Ottone lucido verniciato - <i>Polished brass</i>
MDM/LINE/CT/OG	Ottone graffiato - <i>Scratched brass</i>
MDM/LINE/CT/OS	Ottone satinato - <i>Satin brass</i>
MDM/LINE/CT/CL	Cromo lucido - <i>Polished chrome</i>
MDM/LINE/CT/CS	Cromo satinato - <i>Satin chrome</i>
MDM/LINE/CT/KSV	Nickel satinato verniciato - <i>Satin nickel</i>
MDM/LINE/CT/NO	Nero opaco - <i>Matt black</i>

MOSTRINE SERIE MINIMA

ESCUTCHEONS MINIMA SERIES

DESCRIZIONE

- Materiale ottone
- Completo di supporto plastico e 4 viti di fissaggio

DESCRIPTION

- *Brass material*
- *Complete with plastic support and 4 fixing screws*

A richiesta

Finiture diverse dallo standard per quantità

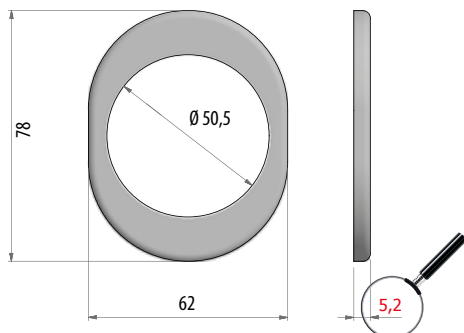
On request

Different finishes from the standard for quantity



CONFEZIONE MINIMA 10 pcs
Minimum package 10 pcs

ME50/MINIMA

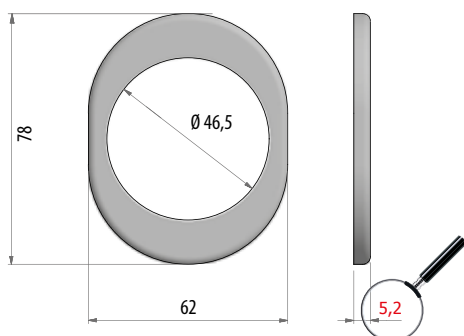


Codice
Code

Finitura
Finishing

ME50/MINIMA/O	Ottone lucido verniciato - <i>Polished brass</i>
ME50/MINIMA/OG	Ottone graffiato - <i>Scratched brass</i>
ME50/MINIMA/OS	Ottone satinato - <i>Satin brass</i>
ME50/MINIMA/CL	Cromo lucido - <i>Polished chrome</i>
ME50/MINIMA/CS	Cromo satinato - <i>Satin chrome</i>
ME50/MINIMA/NO	Nero opaco - <i>Matt black</i>

ME46/MINIMA

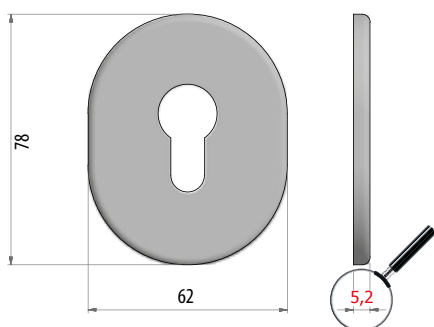


Codice
Code

Finitura
Finishing

ME46/MINIMA/O	Ottone lucido verniciato - <i>Polished brass</i>
ME46/MINIMA/OG	Ottone graffiato - <i>Scratched brass</i>
ME46/MINIMA/OS	Ottone satinato - <i>Satin brass</i>
ME46/MINIMA/CL	Cromo lucido - <i>Polished chrome</i>
ME46/MINIMA/CS	Cromo satinato - <i>Satin chrome</i>
ME46/MINIMA/NO	Nero opaco - <i>Matt black</i>

MY/MINIMA

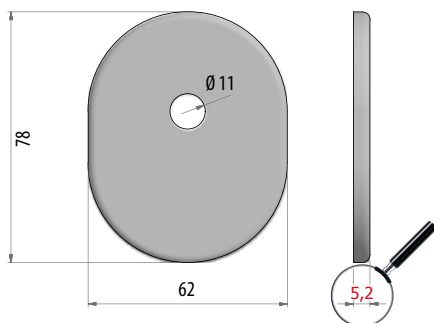


Codice
Code

Finitura
Finishing

MY/MINIMA/O	Ottone lucido verniciato - <i>Polished brass</i>
MY/MINIMA/OG	Ottone graffiato - <i>Scratched brass</i>
MY/MINIMA/OS	Ottone satinato - <i>Satin brass</i>
MY/MINIMA/CL	Cromo lucido - <i>Polished chrome</i>
MY/MINIMA/CS	Cromo satinato - <i>Satin chrome</i>
MY/MINIMA/NO	Nero opaco - <i>Matt black</i>

MP/MINIMA



Codice
Code

Finitura
Finishing

MP/MINIMA/O	Ottone lucido verniciato - <i>Polished brass</i>
MP/MINIMA/OG	Ottone graffiato - <i>Scratched brass</i>
MP/MINIMA/OS	Ottone satinato - <i>Satin brass</i>
MP/MINIMA/CL	Cromo lucido - <i>Polished chrome</i>
MP/MINIMA/CS	Cromo satinato - <i>Satin chrome</i>
MP/MINIMA/NO	Nero opaco - <i>Matt black</i>

MOSTRINE SERIE TEKNO ESCUTCHEONS TEKNO SERIES

DESCRIZIONE

- Materiale ottone
- Completo di supporto plastico e 4 viti di fissaggio

DESCRIPTION

- *Brass material*
- *Complete with plastic support and 4 fixing screws*

A richiesta

Finiture diverse dallo standard per quantità

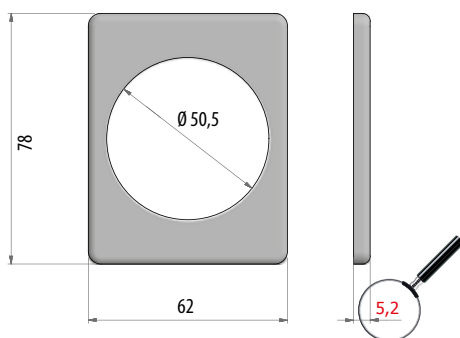
On request

Different finishes from the standard for quantity



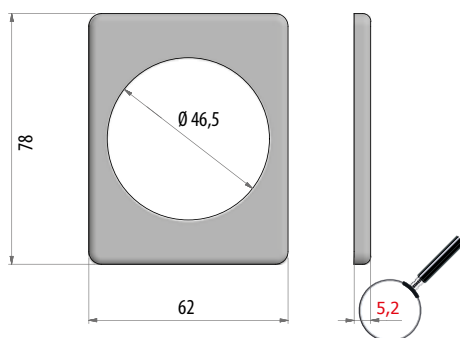
CONFEZIONE MINIMA 10 pcs
Minimum package 10 pcs

ME50/TEKNO



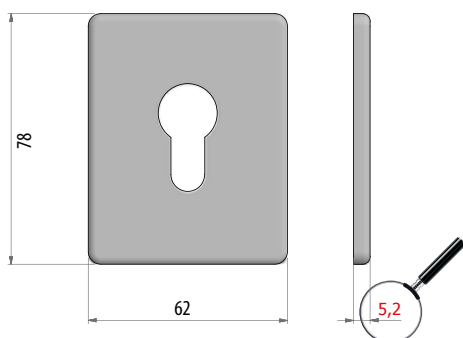
Codice <i>Code</i>	Finitura <i>Finishing</i>
ME50/TEKNO/O	Ottone lucido verniciato - <i>Polished brass</i>
ME50/TEKNO/OG	Ottone graffiato - <i>Scratched brass</i>
ME50/TEKNO/OS	Ottone satinato - <i>Satin brass</i>
ME50/TEKNO/CL	Cromo lucido - <i>Polished chrome</i>
ME50/TEKNO/CS	Cromo satinato - <i>Satin chrome</i>
ME50/TEKNO/NO	Nero opaco - <i>Matt black</i>

ME46/TEKNO



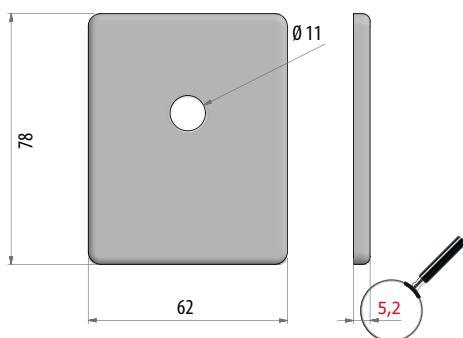
Codice <i>Code</i>	Finitura <i>Finishing</i>
ME46/TEKNO/O	Ottone lucido verniciato - <i>Polished brass</i>
ME46/TEKNO/OG	Ottone graffiato - <i>Scratched brass</i>
ME46/TEKNO/OS	Ottone satinato - <i>Satin brass</i>
ME46/TEKNO/CL	Cromo lucido - <i>Polished chrome</i>
ME46/TEKNO/CS	Cromo satinato - <i>Satin chrome</i>
ME46/TEKNO/NO	Nero opaco - <i>Matt black</i>

MY/TEKNO



Codice <i>Code</i>	Finitura <i>Finishing</i>
MY/TEKNO/O	Ottone lucido verniciato - <i>Polished brass</i>
MY/TEKNO/OG	Ottone graffiato - <i>Scratched brass</i>
MY/TEKNO/OS	Ottone satinato - <i>Satin brass</i>
MY/TEKNO/CL	Cromo lucido - <i>Polished chrome</i>
MY/TEKNO/CS	Cromo satinato - <i>Satin chrome</i>
MY/TEKNO/NO	Nero opaco - <i>Matt black</i>

MP/TEKNO



Codice <i>Code</i>	Finitura <i>Finishing</i>
MP/TEKNO/O	Ottone lucido verniciato - <i>Polished brass</i>
MP/TEKNO/OG	Ottone graffiato - <i>Scratched brass</i>
MP/TEKNO/OS	Ottone satinato - <i>Satin brass</i>
MP/TEKNO/CL	Cromo lucido - <i>Polished chrome</i>
MP/TEKNO/CS	Cromo satinato - <i>Satin chrome</i>
MP/TEKNO/NO	Nero opaco - <i>Matt black</i>

MOSTRINE SERIE Q-SLIM

ESCUTCHEONS Q-SLIM SERIES

DESCRIZIONE

- Materiale ottone
- Completo di supporto plastico e 4 viti di fissaggio

DESCRIPTION

- Brass material
- Complete with plastic support and 4 fixing screws

A richiesta

Finiture diverse dallo standard per quantità

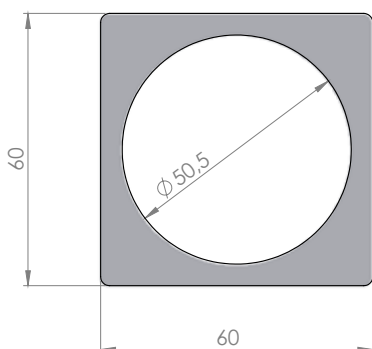
On request

Different finishes from the standard for quantity



CONFEZIONE MINIMA 10 pcs
Minimum package 10 pcs

ME50/QSLIM

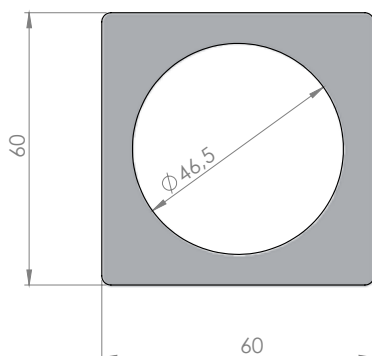


Codice
Code

Finitura
Finishing

ME50/QSLIM/AA	Alluminio bronzo - <i>Bronze aluminum</i>
ME50/QSLIM/AB	Alluminio argento - <i>Silver aluminum</i>
ME50/QSLIM/O	Ottone lucido verniciato - <i>Polished brass</i>
ME50/QSLIM/OG	Ottone graffiato - <i>Scratched brass</i>
ME50/QSLIM/CL	Cromo lucido - <i>Polished chrome</i>
ME50/QSLIM/CS	Cromo satinato - <i>Satin chrome</i>
ME50/QSLIM/NO	Nero opaco - <i>Matt black</i>

ME46/QSLIM

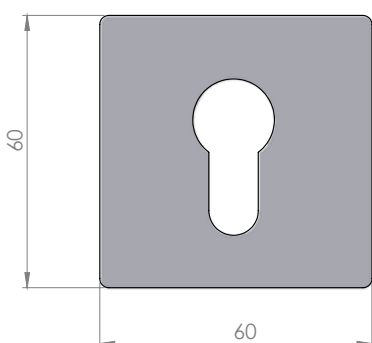


Codice
Code

Finitura
Finishing

ME46/QSLIM/AA	Alluminio bronzo - <i>Bronze aluminum</i>
ME46/QSLIM/AB	Alluminio argento - <i>Silver aluminum</i>
ME46/QSLIM/O	Ottone lucido verniciato - <i>Polished brass</i>
ME46/QSLIM/OG	Ottone graffiato - <i>Scratched brass</i>
ME46/QSLIM/CL	Cromo lucido - <i>Polished chrome</i>
ME46/QSLIM/CS	Cromo satinato - <i>Satin chrome</i>
ME46/QSLIM/NO	Nero opaco - <i>Matt black</i>

MY/QSLIM

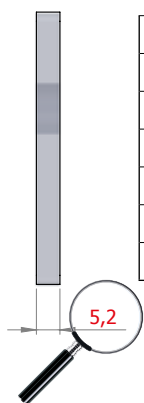
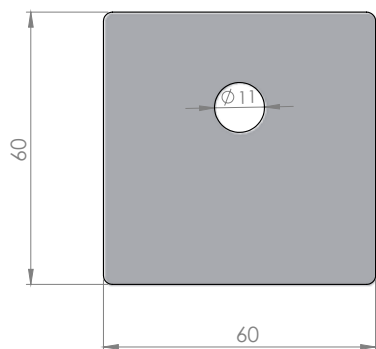


Codice
Code

Finitura
Finishing

MY/QSLIM/AA	Alluminio bronzo - <i>Bronze aluminum</i>
MY/QSLIM/AB	Alluminio argento - <i>Silver aluminum</i>
MY/QSLIM/O	Ottone lucido verniciato - <i>Polished brass</i>
MY/QSLIM/OG	Ottone graffiato - <i>Scratched brass</i>
MY/QSLIM/CL	Cromo lucido - <i>Polished chrome</i>
MY/QSLIM/CS	Cromo satinato - <i>Satin chrome</i>
MY/QSLIM/NO	Nero opaco - <i>Matt black</i>

MP/QSLIM

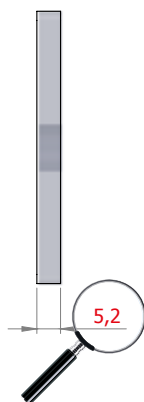
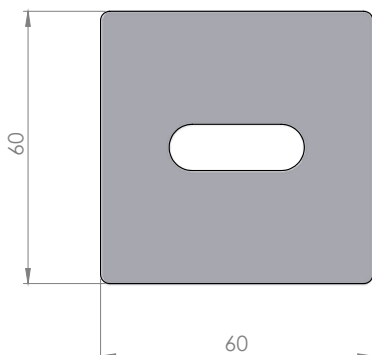


Codice
Code

Finitura
Finishing

MP/QSLIM/AA	Alluminio bronzo - <i>Bronze aluminum</i>
MP/QSLIM/AB	Alluminio argento - <i>Silver aluminum</i>
MP/QSLIM/O	Ottone lucido verniciato - <i>Polished brass</i>
MP/QSLIM/OG	Ottone graffiato - <i>Scratched brass</i>
MP/QSLIM/CL	Cromo lucido - <i>Polished chrome</i>
MP/QSLIM/CS	Cromo satinato - <i>Satin chrome</i>
MP/QSLIM/NO	Nero opaco - <i>Matt black</i>

M/PLS/QSLIM

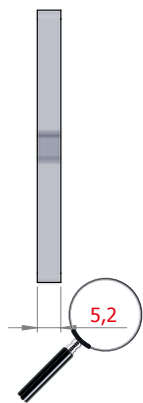
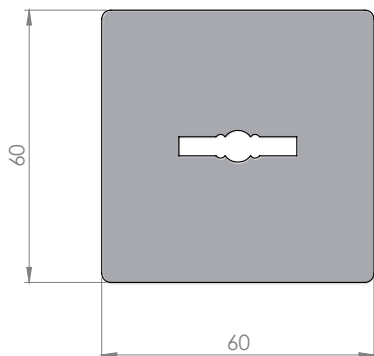


Codice
Code

Finitura
Finishing

M/PLS/QSLIM/AA	Alluminio bronzo - <i>Bronze aluminum</i>
M/PLS/QSLIM/AB	Alluminio argento - <i>Silver aluminum</i>
M/PLS/QSLIM/O	Ottone lucido verniciato - <i>Polished brass</i>
M/PLS/QSLIM/OG	Ottone graffiato - <i>Scratched brass</i>
M/PLS/QSLIM/CL	Cromo lucido - <i>Polished chrome</i>
M/PLS/QSLIM/CS	Cromo satinato - <i>Satin chrome</i>
M/PLS/QSLIM/NO	Nero opaco - <i>Matt black</i>

MDM/QSLIM



Codice
Code

Finitura
Finishing

MDM/QSLIM/AA	Alluminio bronzo - <i>Bronze aluminum</i>
MDM/QSLIM/AB	Alluminio argento - <i>Silver aluminum</i>
MDM/QSLIM/O	Ottone lucido verniciato - <i>Polished brass</i>
MDM/QSLIM/OG	Ottone graffiato - <i>Scratched brass</i>
MDM/QSLIM/CL	Cromo lucido - <i>Polished chrome</i>
MDM/QSLIM/CS	Cromo satinato - <i>Satin chrome</i>
MDM/QSLIM/NO	Nero opaco - <i>Matt black</i>

PLACCHE LONG PLATES

DESCRIZIONE

- Materiale ottone o alluminio
- Completo di supporto plastico

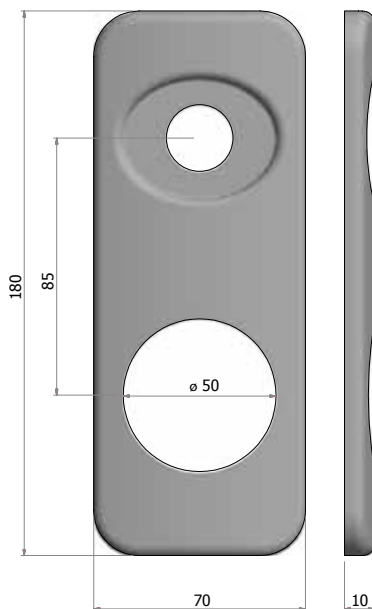
DESCRIPTION

- Brass or aluminum material
- Complete with plastic support

CONFEZIONE MINIMA 5 pcs
Minimum package 5 pcs



PLACCA/50

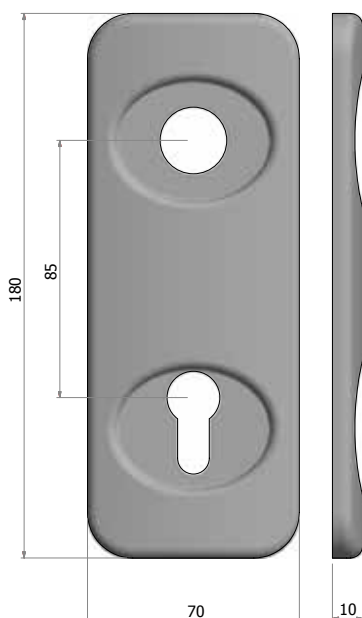


Codice
Code

Finitura
Finishing

PLACCA/50/AB	Alluminio bronzo - <i>Bronze aluminum</i>
PLACCA/50/AA	Alluminio argento - <i>Silver aluminum</i>
PLACCA/50/O	Ottone lucido verniciato - <i>Polished brass</i>
PLACCA/50/OG	Ottone graffiato - <i>Scratched brass</i>
PLACCA/50/OS	Ottone satinato - <i>Satin brass</i>
PLACCA/50/CL	Cromo lucido - <i>Polished chrome</i>
PLACCA/50/CS	Cromo satinato - <i>Satin chrome</i>

PLACCA/FY

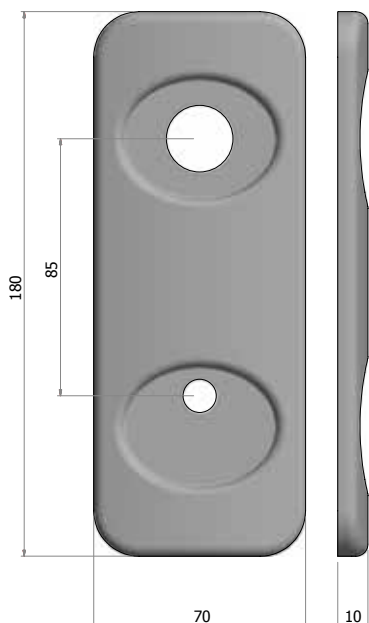


Codice
Code

Finitura
Finishing

PLACCA/FY/AB	Alluminio bronzo - <i>Bronze aluminum</i>
PLACCA/FY/AA	Alluminio argento - <i>Silver aluminum</i>
PLACCA/FY/O	Ottone lucido verniciato - <i>Polished brass</i>
PLACCA/FY/OG	Ottone graffiato - <i>Scratched brass</i>
PLACCA/FY/OS	Ottone satinato - <i>Satin brass</i>
PLACCA/FY/CL	Cromo lucido - <i>Polished chrome</i>
PLACCA/FY/CS	Cromo satinato - <i>Satin chrome</i>

PLACCA/FP

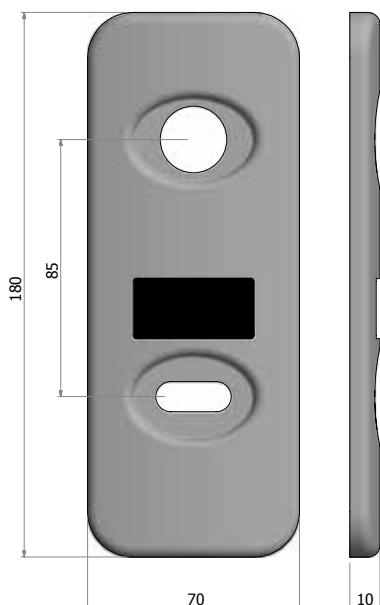


Codice
Code

Finitura
Finishing

PLACCA/FP/AB	Alluminio bronzo - <i>Bronze aluminum</i>
PLACCA/FP/AA	Alluminio argento - <i>Silver aluminum</i>
PLACCA/FP/O	Ottone lucido verniciato - <i>Polished brass</i>
PLACCA/FP/OG	Ottone graffiato - <i>Scratched brass</i>
PLACCA/FP/OS	Ottone satinato - <i>Satin brass</i>
PLACCA/FP/CL	Cromo lucido - <i>Polished chrome</i>
PLACCA/FP/CS	Cromo satinato - <i>Satin chrome</i>

PLACCA/DM/CS

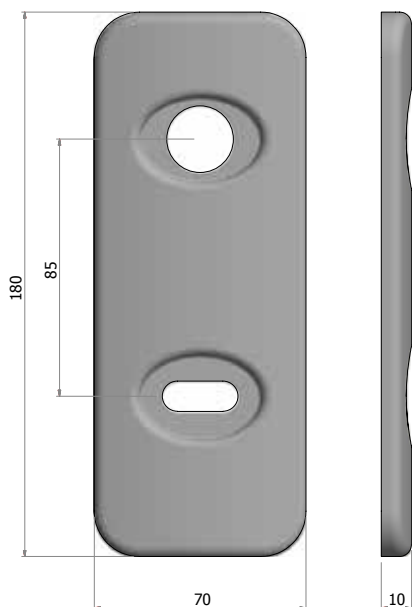


Codice
Code

Finitura
Finishing

PLACCA/DM/CS/AB	Alluminio bronzo - <i>Bronze aluminum</i>
PLACCA/DM/CS/AA	Alluminio argento - <i>Silver aluminum</i>
PLACCA/DM/CS/O	Ottone lucido verniciato - <i>Polished brass</i>
PLACCA/DM/CS/OG	Ottone graffiato - <i>Scratched brass</i>
PLACCA/DM/CS/OS	Ottone satinato - <i>Satin brass</i>
PLACCA/DM/CS/CL	Cromo lucido - <i>Polished chrome</i>
PLACCA/DM/CS/CS	Cromo satinato - <i>Satin chrome</i>

PLACCA/DM/SS



Codice
Code

Finitura
Finishing

PLACCA/DM/SS/AB	Alluminio bronzo - <i>Bronze aluminum</i>
PLACCA/DM/SS/AA	Alluminio argento - <i>Silver aluminum</i>
PLACCA/DM/SS/O	Ottone lucido verniciato - <i>Polished brass</i>
PLACCA/DM/SS/OG	Ottone graffiato - <i>Scratched brass</i>
PLACCA/DM/SS/OS	Ottone satinato - <i>Satin brass</i>
PLACCA/DM/SS/CL	Cromo lucido - <i>Polished chrome</i>
PLACCA/DM/SS/CS	Cromo satinato - <i>Satin chrome</i>

PLACCHE LONG PLATES

DESCRIZIONE

- Materiale ottone o alluminio
- Completo di supporto plastico

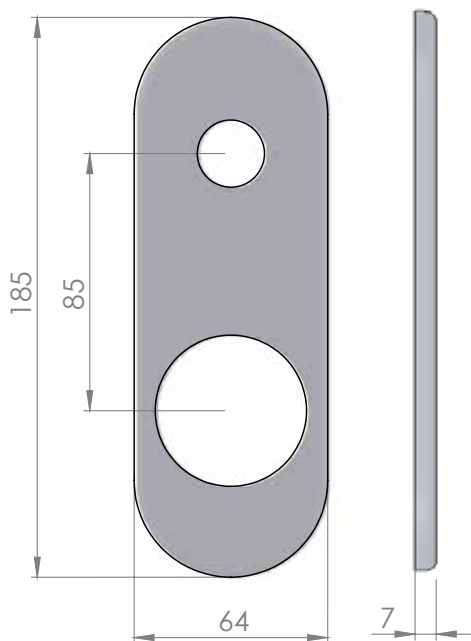
DESCRIPTION

- Brass or aluminum material
- Complete with plastic support

CONFEZIONE MINIMA 5 pcs
Minimum package 5 pcs



PLACCA/GH/50

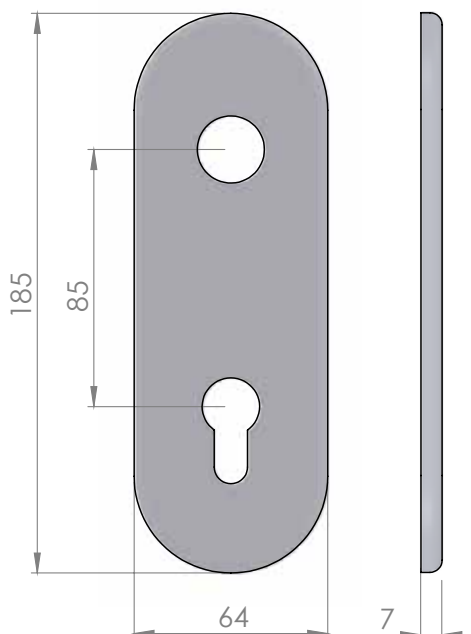


Codice
Code

Finitura
Finishing

PLACCA/GH/50/AB	Alluminio bronzo - <i>Bronze aluminum</i>
PLACCA/GH/50/AA	Alluminio argento - <i>Silver aluminum</i>
PLACCA/GH/50/O	Ottone lucido verniciato - <i>Polished brass</i>
PLACCA/GH/50/OG	Ottone graffiato - <i>Scratched brass</i>
PLACCA/GH/50/OS	Ottone satinato - <i>Satin brass</i>
PLACCA/GH/50/CL	Cromo lucido - <i>Polished chrome</i>
PLACCA/GH/50/CS	Cromo satinato - <i>Satin chrome</i>

PLACCA/GH/FY

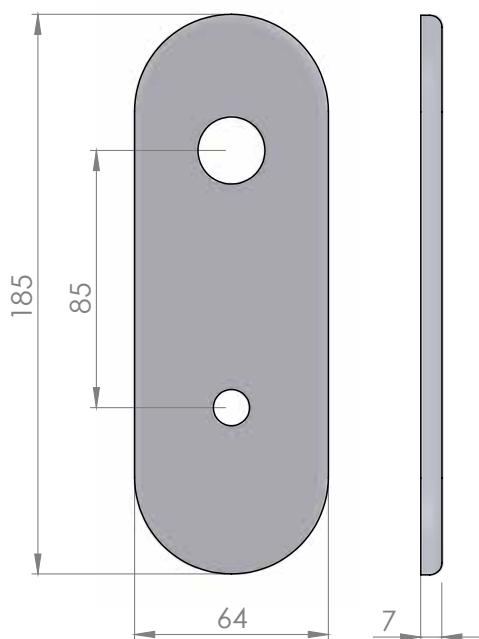


Codice
Code

Finitura
Finishing

PLACCA/GH/FY/AB	Alluminio bronzo - <i>Bronze aluminum</i>
PLACCA/GH/FY/AA	Alluminio argento - <i>Silver aluminum</i>
PLACCA/GH/FY/O	Ottone lucido verniciato - <i>Polished brass</i>
PLACCA/GH/FY/OG	Ottone graffiato - <i>Scratched brass</i>
PLACCA/GH/FY/OS	Ottone satinato - <i>Satin brass</i>
PLACCA/GH/FY/CL	Cromo lucido - <i>Polished chrome</i>
PLACCA/GH/FY/CS	Cromo satinato - <i>Satin chrome</i>

PLACCA/GH/FP

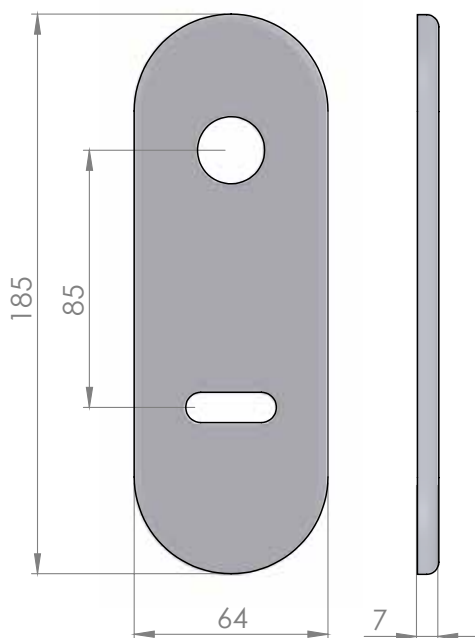


Codice
Code

Finitura
Finishing

PLACCA/GH/FP/AB	Alluminio bronzo - <i>Bronze aluminum</i>
PLACCA/GH/FP/AA	Alluminio argento - <i>Silver aluminum</i>
PLACCA/GH/FP/O	Ottone lucido verniciato - <i>Polished brass</i>
PLACCA/GH/FP/OG	Ottone graffiato - <i>Scratched brass</i>
PLACCA/GH/FP/OS	Ottone satinato - <i>Satin brass</i>
PLACCA/GH/FP/CL	Cromo lucido - <i>Polished chrome</i>
PLACCA/GH/FP/CS	Cromo satinato - <i>Satin chrome</i>

PLACCA/GH/DM/SS



Codice
Code

Finitura
Finishing

PLACCA/GH/DM/SS/AB	Alluminio bronzo - <i>Bronze aluminum</i>
PLACCA/GH/DM/SS/AA	Alluminio argento - <i>Silver aluminum</i>
PLACCA/GH/DM/SS/O	Ottone lucido verniciato - <i>Polished brass</i>
PLACCA/GH/DM/SS/OG	Ottone graffiato - <i>Scratched brass</i>
PLACCA/GH/DM/SS/OS	Ottone satinato - <i>Satin brass</i>
PLACCA/GH/DM/SS/CL	Cromo lucido - <i>Polished chrome</i>
PLACCA/GH/DM/SS/CS	Cromo satinato - <i>Satin chrome</i>



«Maniglieria»
«Knob & Handles»

POMOLINI PER CILINDRO

KNOBS FOR CYLINDER

DESCRIZIONE

- Materiale ottone o alluminio
- Completo di grano di fissaggio

DESCRIPTION

- Brass or aluminum material
- Complete fixing grubs

A richiesta

Finiture diverse dallo standard per quantità

On request

Different finishes from the standard for quantity

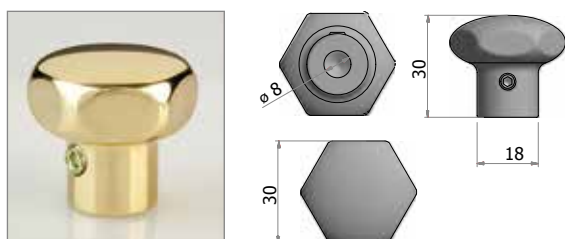
CONFEZIONE

Package



Pomolini in Ottone - Brass knobs

POMOLINO/PC



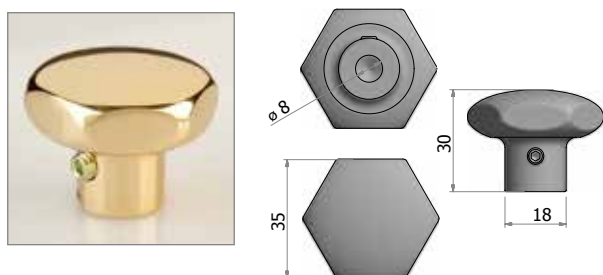
Codice
Code

Finitura
Finishing

POMOLINO/PC/O	Ottone lucido verniciato - <i>Polished brass</i>
POMOLINO/PC/OG	Ottone graffiato - <i>Scratched brass</i>
POMOLINO/PC/OS	Ottone satinato - <i>Satin brass</i>
POMOLINO/PC/CL	Cromo lucido - <i>Polished chrome</i>
POMOLINO/PC/CS	Cromo satinato - <i>Satin chrome</i>

Confezione minima - *Minimum package 20 pz*

POMOLINO/PC/35



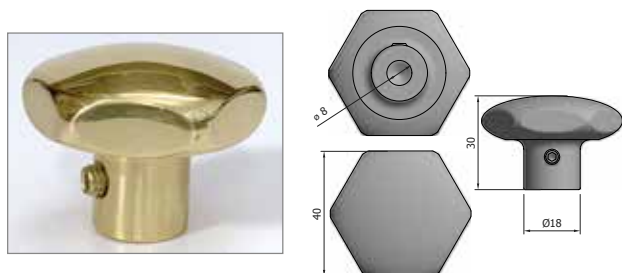
Codice
Code

Finitura
Finishing

POMOLINO/PC/O35	Ottone lucido verniciato - <i>Polished brass</i>
POMOLINO/PC/OG35	Ottone graffiato - <i>Scratched brass</i>
POMOLINO/PC/OS35	Ottone satinato - <i>Satin brass</i>
POMOLINO/PC/CL35	Cromo lucido - <i>Polished chrome</i>
POMOLINO/PC/CS35	Cromo satinato - <i>Satin chrome</i>

Confezione minima - *Minimum package 20 pz*

POMOLINO/PC/40



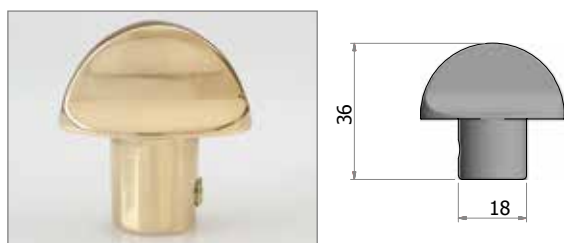
Codice
Code

Finitura
Finishing

POMOLINO/PC/O40	Ottone lucido verniciato - <i>Polished brass</i>
POMOLINO/PC/OG40	Ottone graffiato - <i>Scratched brass</i>
POMOLINO/PC/OS40	Ottone satinato - <i>Satin brass</i>
POMOLINO/PC/CL40	Cromo lucido - <i>Polished chrome</i>
POMOLINO/PC/CS40	Cromo satinato - <i>Satin chrome</i>

Confezione minima - *Minimum package 15 pz*

POMOLINO/PC/F



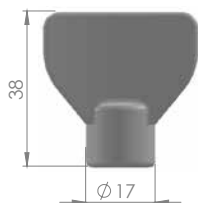
Codice
Code

Finitura
Finishing

POMOLINO/PC/F/O	Ottone lucido verniciato - <i>Polished brass</i>
POMOLINO/PC/F/OG	Ottone graffiato - <i>Scratched brass</i>
POMOLINO/PC/F/OS	Ottone satinato - <i>Satin brass</i>
POMOLINO/PC/F/CL	Cromo lucido - <i>Polished chrome</i>
POMOLINO/PC/F/CS	Cromo satinato - <i>Satin chrome</i>

Confezione minima - *Minimum package 25 pz*

POMOLINO/PC/F/NEW



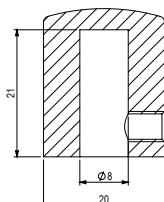
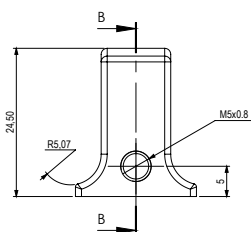
Codice
Code

Finitura
Finishing

POMOLINO/PC/F/O/NEW	Ottone lucido verniciato - <i>Polished brass</i>
POMOLINO/PC/F/OG/NEW	Ottone graffiato - <i>Scratched brass</i>
POMOLINO/PC/F/OS/NEW	Ottone satinato - <i>Satin brass</i>
POMOLINO/PC/F/CL/NEW	Cromo lucido - <i>Polished chrome</i>
POMOLINO/PC/F/CS/NEW	Cromo satinato - <i>Satin chrome</i>

Confezione minima - *Minimum package 20 pz*

POMOLINO/PC/OQ



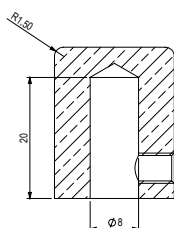
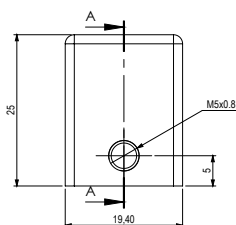
Codice
Code

Finitura
Finishing

POMOLINO/PC/OQ/O	Ottone lucido verniciato - <i>Polished brass</i>
POMOLINO/PC/OQ/CL	Cromo lucido - <i>Polished chrome</i>
POMOLINO/PC/OQ/CS	Cromo satinato - <i>Satin chrome</i>
POMOLINO/PC/OQ/NO	Nero opaco - <i>Matt black</i>

Confezione minima - *Minimum package 20 pz*

POMOLINO/CUBO



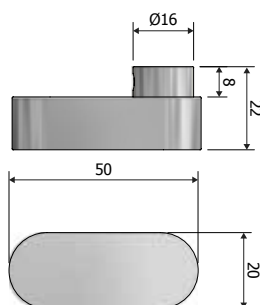
Codice
Code

Finitura
Finishing

POMOLINO/CUBO/CL	Cromo lucido - <i>Polished chrome</i>
POMOLINO/CUBO/CS	Cromo satinato - <i>Satin chrome</i>
POMOLINO/CUBO/NO	Nero opaco - <i>Matt black</i>

Confezione minima - *Minimum package 20 pz*

POMOLINO/PC/G

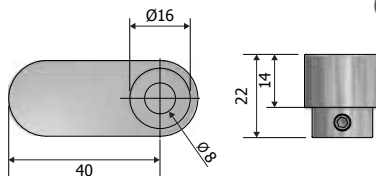


Codice
Code

Finitura
Finishing

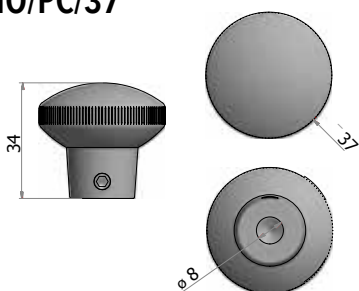
POMOLINO/PC/G/O	Ottone lucido verniciato - <i>Polished brass</i>
POMOLINO/PC/G/CS	Cromo satinato - <i>Satin chrome</i>

Confezione minima - *Minimum package 10 pz*



Pomolini in Alluminio - Aluminium knobs

POMOLINO/PC/37



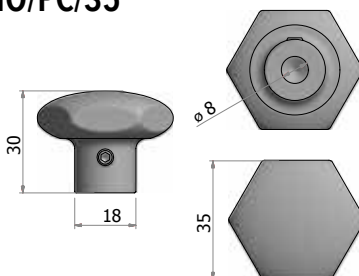
Codice
Code

Finitura
Finishing

POMOLINO/PC/37AB	Alluminio bronzo - <i>Bronze aluminum</i>
POMOLINO/PC/37AA	Alluminio argento - <i>Silver aluminum</i>

Confezione minima - *Minimum package 20 pz*

POMOLINO/PC/35



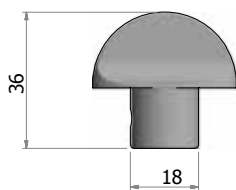
Codice
Code

Finitura
Finishing

POMOLINO/PC/AB35	Alluminio bronzo - <i>Bronze aluminum</i>
-------------------------	---

Confezione minima - *Minimum package 20 pz*

POMOLINO/PC/F



Codice
Code

Finitura
Finishing

POMOLINO/PC/F/AB	Alluminio bronzo - <i>Bronze aluminum</i>
POMOLINO/PC/F/AA	Alluminio argento - <i>Silver aluminum</i>

Confezione minima - *Minimum package 20 pz*

POMOLINO/PC/F/NEW



Codice
Code

Finitura
Finishing

POMOLINO/PC/F/AB/NEW	Alluminio bronzo - <i>Bronze aluminum</i>
-----------------------------	---

Confezione minima - *Minimum package 20 pz*

POMOLINO + MOSTRINA PER CILINDRO

KNOBS + PLATE FOR CYLINDER

DESCRIZIONE

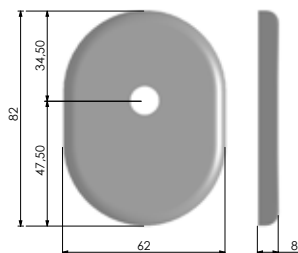
- Materiale ottone o alluminio
- Pomolino e mostrina completi

DESCRIPTION

- Brass or aluminum material
- Knob and plate complete

MOSTRINA
Escutcheon

MP



CONFEZIONE MINIMA 6 pcs
Minimum package 6 pcs

Pomolini in Ottone - Brass knobs

P+M/ES30



Codice
Code

Materiale
Material

Finitura
Finishing

Codice Code	Materiale Material	Finitura Finishing
P+M/ES30/O	Ottone - <i>Brass</i>	Ottone lucido verniciato - <i>Polished brass</i>
P+M/ES30/OG	Ottone - <i>Brass</i>	Ottone graffiato - <i>Scratched brass</i>
P+M/ES30/OS	Ottone - <i>Brass</i>	Ottone satinato - <i>Satin brass</i>
P+M/ES30/CL	Ottone - <i>Brass</i>	Cromo lucido - <i>Polished chrome</i>
P+M/ES30/CS	Ottone - <i>Brass</i>	Cromo satinato - <i>Satin chrome</i>

P+M/PCFNEW



Codice
Code

Materiale
Material

Finitura
Finishing

Codice Code	Materiale Material	Finitura Finishing
P+M/PCFNEW/O	Ottone - <i>Brass</i>	Ottone lucido verniciato - <i>Polished brass</i>
P+M/PCFNEW/OG	Ottone - <i>Brass</i>	Ottone graffiato - <i>Scratched brass</i>
P+M/PCFNEW/OS	Ottone - <i>Brass</i>	Ottone satinato - <i>Satin brass</i>
P+M/PCFNEW/CL	Ottone - <i>Brass</i>	Cromo lucido - <i>Polished chrome</i>
P+M/PCFNEW/CS	Ottone - <i>Brass</i>	Cromo satinato - <i>Satin chrome</i>

P+M/ES35



Codice
Code

Materiale
Material

Finitura
Finishing

Codice Code	Materiale Material	Finitura Finishing
P+M/ES35/O	Ottone - <i>Brass</i>	Ottone lucido verniciato - <i>Polished brass</i>
P+M/ES35/OG	Ottone - <i>Brass</i>	Ottone graffiato - <i>Scratched brass</i>
P+M/ES35/OS	Ottone - <i>Brass</i>	Ottone satinato - <i>Satin brass</i>
P+M/ES35/CL	Ottone - <i>Brass</i>	Cromo lucido - <i>Polished chrome</i>
P+M/ES35/CS	Ottone - <i>Brass</i>	Cromo satinato - <i>Satin chrome</i>

P+M/ES40



Codice <i>Code</i>	Materiale <i>Material</i>	Finitura <i>Finishing</i>
P+M/ES40/O	Ottone - <i>Brass</i>	Ottone lucido verniciato - <i>Polished brass</i>
P+M/ES40/OG	Ottone - <i>Brass</i>	Ottone graffiato - <i>Scratched brass</i>
P+M/ES40/OS	Ottone - <i>Brass</i>	Ottone satinato - <i>Satin brass</i>
P+M/ES40/CL	Ottone - <i>Brass</i>	Cromo lucido - <i>Polished chrome</i>
P+M/ES40/CS	Ottone - <i>Brass</i>	Cromo satinato - <i>Satin chrome</i>

P+M/PCF



Codice <i>Code</i>	Materiale <i>Material</i>	Finitura <i>Finishing</i>
P+M/PCF/O	Ottone - <i>Brass</i>	Ottone lucido verniciato - <i>Polished brass</i>
P+M/PCF/OG	Ottone - <i>Brass</i>	Ottone graffiato - <i>Scratched brass</i>
P+M/PCF/OS	Ottone - <i>Brass</i>	Ottone satinato - <i>Satin brass</i>
P+M/PCF/CL	Ottone - <i>Brass</i>	Cromo lucido - <i>Polished chrome</i>
P+M/PCF/CS	Ottone - <i>Brass</i>	Cromo satinato - <i>Satin chrome</i>

P+M/37



Codice <i>Code</i>	Materiale <i>Material</i>	Finitura <i>Finishing</i>
P+M/37/AB	Alluminio - <i>Aluminum</i>	Alluminio bronzo - <i>Bronze aluminum</i>
P+M/37/AA	Alluminio - <i>Aluminum</i>	Alluminio argento - <i>Silver aluminum</i>

P+M/PCF



Codice <i>Code</i>	Materiale <i>Material</i>	Finitura <i>Finishing</i>
P+M/PCF/AB	Alluminio - <i>Aluminum</i>	Alluminio bronzo - <i>Bronze aluminum</i>
P+M/PCF/AA	Alluminio - <i>Aluminum</i>	Alluminio argento - <i>Silver aluminum</i>

P+M/PCFNEW



Codice <i>Code</i>	Materiale <i>Material</i>	Finitura <i>Finishing</i>
P+M/PCFNEW/AB	Alluminio - <i>Aluminum</i>	Alluminio bronzo - <i>Bronze aluminum</i>

P+M/ES35



Codice <i>Code</i>	Materiale <i>Material</i>	Finitura <i>Finishing</i>
P+M/ES35/AB	Alluminio - <i>Aluminum</i>	Alluminio bronzo - <i>Bronze aluminum</i>

POMOLINO + MOSTRINA CON VITI A VISTA PER CILINDRO

KNOBS + PLATE WITH VISIBLE SCREWS FOR CYLINDER

DESCRIZIONE

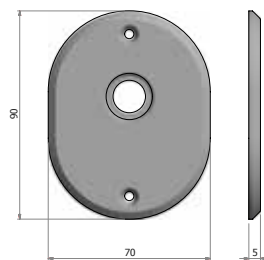
- Materiale ottone o alluminio
- Pomolino e mostrina completi

DESCRIPTION

- *Brass or aluminum material*
- *Knob and plate complete*

MOSTRINA

Escutcheon



MOSTRINA/IP



CONFEZIONE MINIMA 6 pcs
Minimum package 6 pcs

P+M/ES30/VV



Codice <i>Code</i>	Materiale <i>Material</i>	Finitura <i>Finishing</i>
P+M/ES30/O/VV	Ottone - <i>Brass</i>	Ottone lucido verniciato - <i>Polished brass</i>
P+M/ES30/OG/VV	Ottone - <i>Brass</i>	Ottone graffiato - <i>Scratched brass</i>
P+M/ES30/OS/VV	Ottone - <i>Brass</i>	Ottone satinato - <i>Satin brass</i>
P+M/ES30/CL/VV	Ottone - <i>Brass</i>	Cromo lucido - <i>Polished chrome</i>
P+M/ES30/CS/VV	Ottone - <i>Brass</i>	Cromo satinato - <i>Satin chrome</i>

P+M/PCFNEW/VV



Codice <i>Code</i>	Materiale <i>Material</i>	Finitura <i>Finishing</i>
P+M/PCFNEW/O/VV	Ottone - <i>Brass</i>	Ottone lucido verniciato - <i>Polished brass</i>
P+M/PCFNEW/OG/VV	Ottone - <i>Brass</i>	Ottone graffiato - <i>Scratched brass</i>
P+M/PCFNEW/OS/VV	Ottone - <i>Brass</i>	Ottone satinato - <i>Satin brass</i>
P+M/PCFNEW/CL/VV	Ottone - <i>Brass</i>	Cromo lucido - <i>Polished chrome</i>
P+M/PCFNEW/CS/VV	Ottone - <i>Brass</i>	Cromo satinato - <i>Satin chrome</i>

P+M/ES35/VV



Codice <i>Code</i>	Materiale <i>Material</i>	Finitura <i>Finishing</i>
P+M/ES35/O/VV	Ottone - <i>Brass</i>	Ottone lucido verniciato - <i>Polished brass</i>
P+M/ES35/OG/VV	Ottone - <i>Brass</i>	Ottone graffiato - <i>Scratched brass</i>
P+M/ES35/OS/VV	Ottone - <i>Brass</i>	Ottone satinato - <i>Satin brass</i>
P+M/ES35/CL/VV	Ottone - <i>Brass</i>	Cromo lucido - <i>Polished chrome</i>
P+M/ES35/CS/VV	Ottone - <i>Brass</i>	Cromo satinato - <i>Satin chrome</i>

P+M/ES40/VV



Codice <i>Code</i>	Materiale <i>Material</i>	Finitura <i>Finishing</i>
P+M/ES40/O/VV	Ottone - <i>Brass</i>	Ottone lucido verniciato - <i>Polished brass</i>
P+M/ES40/OG/VV	Ottone - <i>Brass</i>	Ottone graffiato - <i>Scratched brass</i>
P+M/ES40/OS/VV	Ottone - <i>Brass</i>	Ottone satinato - <i>Satin brass</i>
P+M/ES40/CL/VV	Ottone - <i>Brass</i>	Cromo lucido - <i>Polished chrome</i>
P+M/ES40/CS/VV	Ottone - <i>Brass</i>	Cromo satinato - <i>Satin chrome</i>

POMOLINO + MOSTRINA PER LIMITATORE A SCORRIMENTO

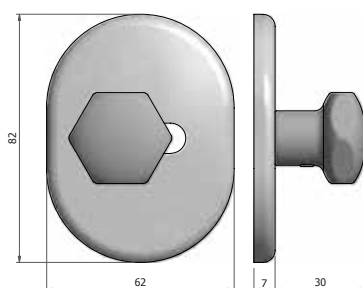
KNOBS + PLATE FOR OPENING LIMITING DEVICE

DESCRIZIONE

- Materiale ottone o alluminio
- Pomolino e mostrina completi

DESCRIPTION

- Brass or aluminum material
- Knob and plate complete



CONFEZIONE MINIMA 6 pcs
Minimum package 6 pcs

Codice Code	Materiale Material	Finitura Finishing
P+M/PLS/AB	Alluminio - <i>Aluminum</i>	Alluminio bronzo - <i>Bronze aluminum</i>
P+M/PLS/AA	Alluminio - <i>Aluminum</i>	Alluminio argento - <i>Silver aluminum</i>
P+M/PLS/O	Ottone - <i>Brass</i>	Ottone lucido verniciato - <i>Polished brass</i>
P+M/PLS/OG	Ottone - <i>Brass</i>	Ottone graffiato - <i>Scratched brass</i>
P+M/PLS/OS	Ottone - <i>Brass</i>	Ottone satinato - <i>Satin brass</i>
P+M/PLS/CL	Ottone - <i>Brass</i>	Cromo lucido - <i>Polished chrome</i>
P+M/PLS/CS	Ottone - <i>Brass</i>	Cromo satinato - <i>Satin chrome</i>

POMOLINO PER LIMITATORE A ROTAZIONE

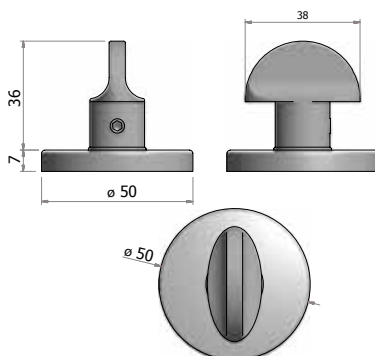
KNOBS + PLATE FOR OPENING LIMITING DEVICE

DESCRIZIONE

- Materiale ottone o alluminio
- Completo di quadro ad espansione L 65 mm

DESCRIPTION

- Brass or aluminum material
- Complete with square piston L 65 mm



CONFEZIONE MINIMA 6 pcs
Minimum package 6 pcs

Codice Code	Materiale Material	Finitura Finishing
PAB	Alluminio - <i>Aluminum</i>	Alluminio bronzo - <i>Bronze aluminum</i>
PAA	Alluminio - <i>Aluminum</i>	Alluminio argento - <i>Silver aluminum</i>
POL	Ottone - <i>Brass</i>	Ottone lucido verniciato - <i>Polished brass</i>
POG	Ottone - <i>Brass</i>	Ottone graffiato - <i>Scratched brass</i>
POS	Ottone - <i>Brass</i>	Ottone satinato - <i>Satin brass</i>
PCL	Ottone - <i>Brass</i>	Cromo lucido - <i>Polished chrome</i>
PCS	Ottone - <i>Brass</i>	Cromo satinato - <i>Satin chrome</i>
PNO	Ottone - <i>Brass</i>	Nero opaco - <i>Matt black</i>

SPIONCINI DOOR VIEWERS

DESCRIZIONE

- Materiale ottone

A richiesta

Finiture diverse dallo standard per quantità

DESCRIPTION

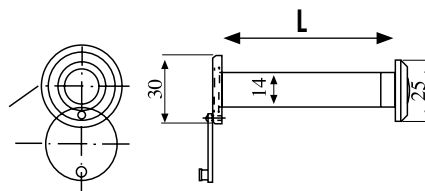
- Brass material

On request

Different finishes from the standard for quantity



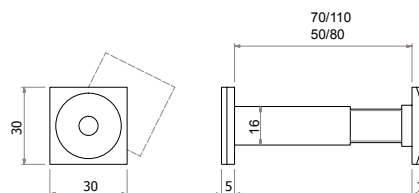
**CONFEZIONE
MINIMA 5 pcs**
Minimum package 5 pcs



Codice Code	"L" Min	"L" Max	Materiale Material	Finitura Finishing
SP/O/O50X80X14	50	80	Ottone - Brass	Ottone lucido verniciato - Polished brass
SP/O/B50X80X14	50	80	Ottone - Brass	Ottone graffiato - Scratched brass
SP/O/CL50X80X14	50	80	Ottone - Brass	Cromo lucido - Polished chrome
SP/O/CS50X80X14	50	80	Ottone - Brass	Cromo satinato - Satin chrome
SP/O/NO50X80X14	50	80	Ottone - Brass	Nero opaco - Matt black

Codice Code	"L" Min	"L" Max	Materiale Material	Finitura Finishing
SP/O/O70X110X14	70	110	Ottone - Brass	Ottone lucido verniciato - Polished brass
SP/O/B70X110X14	70	110	Ottone - Brass	Ottone graffiato - Scratched brass
SP/O/CL70X110X14	70	110	Ottone - Brass	Cromo lucido - Polished chrome
SP/O/CS70X110X14	70	110	Ottone - Brass	Cromo satinato - Satin chrome
SP/O/NO70X110X14	70	110	Ottone - Brass	Nero opaco - Matt black

Codice Code	"L" Min	"L" Max	Materiale Material	Finitura interna Internal finishing	Finitura esterna External finishing
SP/ICS/EO/50X80X14	50	80	Ottone - Brass	Cromo satinato - Satin chrome	Ottone lucido verniciato - Polished brass
SP/ICS/EO/70X110X14	70	110	Ottone - Brass	Cromo satinato - Satin chrome	Ottone lucido verniciato - Polished brass



Codice Code	"L" Min	"L" Max	Materiale Material	Finitura Finishing
SP/Q/CL50X80X16	50	80	Ottone - Brass	Cromo lucido - Polished chrome
SP/Q/CS50X80X16	50	80	Ottone - Brass	Cromo satinato - Satin chrome
SP/Q/NO50X80X16	50	80	Ottone - Brass	Nero Opaco - Matt black

Codice Code	"L" Min	"L" Max	Materiale Material	Finitura Finishing
SP/Q/CL70X110X16	70	110	Ottone - Brass	Cromo lucido - Polished chrome
SP/Q/CS70X110X16	70	110	Ottone - Brass	Cromo satinato - Satin chrome
SP/Q/NO70X110X16	70	110	Ottone - Brass	Nero Opaco - Matt black

SPIONCINO IGNIFUGO

FIREPROOF DOOR VIEWER

DESCRIZIONE

- Spioncino ignifugo, durata 30 - 60 minuti

DESCRIPTION

- Fireproof door viewer, duration 30 - 60 minutes

A richiesta

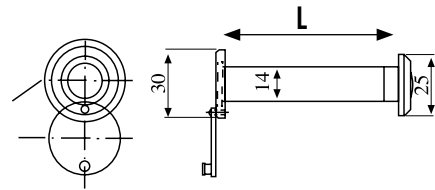
Finiture diverse dallo standard per quantità

On request

Different finishes from the standard for quantity



CONFEZIONE MINIMA 5 pcs
Minimum package 5 pcs



Codice Code	"L" Min	"L" Max	Durata min Duration min	Finitura Finishing
SP/I/O50X80X14/EI30	50	80	30	Ottone lucido verniciato - <i>Polished brass</i>
SP/I/B50X80X14/EI30	50	80	30	Ottone graffiato - <i>Scratched brass</i>
SP/I/CL50X80X14/EI30	50	80	30	Cromo lucido - <i>Polished chrome</i>
SP/I/CS50X80X14/EI30	50	80	30	Cromo satinato - <i>Satin chrome</i>

Codice Code	"L" Min	"L" Max	Durata min Duration min	Finitura Finishing
SP/I/O70X110X14/EI30	70	110	30	Ottone lucido verniciato - <i>Polished brass</i>
SP/I/B70X110X14/EI30	70	110	30	Ottone graffiato - <i>Scratched brass</i>
SP/I/CL70X110X14/EI30	70	110	30	Cromo lucido - <i>Polished chrome</i>
SP/I/CS70X110X14/EI30	70	110	30	Cromo satinato - <i>Satin chrome</i>

Codice Code	"L" Min	"L" Max	Durata min Duration min	Finitura Finishing
SP/I/O50X80X14/EI60	50	80	60	Ottone lucido verniciato - <i>Polished brass</i>
SP/I/B50X80X14/EI60	50	80	60	Ottone graffiato - <i>Scratched brass</i>
SP/I/CL50X80X14/EI60	50	80	60	Cromo lucido - <i>Polished chrome</i>
SP/I/CS50X80X14/EI60	50	80	60	Cromo satinato - <i>Satin chrome</i>

Codice Code	"L" Min	"L" Max	Durata min Duration min	Finitura Finishing
SP/I/O70X110X14/EI60	70	110	60	Ottone lucido verniciato - <i>Polished brass</i>
SP/I/B70X110X14/EI60	70	110	60	Ottone graffiato - <i>Scratched brass</i>
SP/I/CL70X110X14/EI60	70	110	60	Cromo lucido - <i>Polished chrome</i>
SP/I/CS70X110X14/EI60	70	110	60	Cromo satinato - <i>Satin chrome</i>

POMOLI KNOBS

DESCRIZIONE

- Materiale ottone o alluminio
- Completo di rosetta e grano di fissaggio
- **Pomoli fissi e/o girevoli**

DESCRIPTION

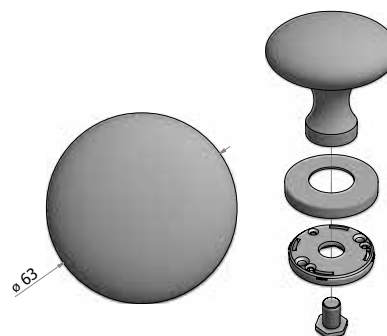
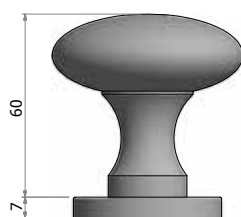
- *Brass or aluminum material*
- *Complete with rosette and fixing grubs*
- ***Fixed and/or rotating knobs***

CONFEZIONE

Packaging



PD63

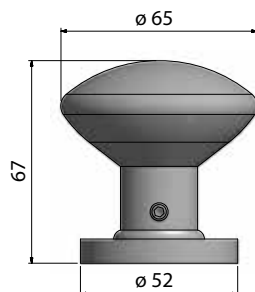


Codice <i>Code</i>	Fisso <i>Fix</i>	Girevole <i>Opening</i>	Materiale <i>Material</i>	Finitura <i>Finishing</i>
PD63/O	✓	✓	Ottone - <i>Brass</i>	Ottone lucido verniciato - <i>Polished brass</i>
PD63/OG	✓	✓	Ottone - <i>Brass</i>	Ottone graffiato - <i>Scratched brass</i>
PD63/OS	✓	✓	Ottone - <i>Brass</i>	Ottone satinato - <i>Satin brass</i>
PD63/CL	✓	✓	Ottone - <i>Brass</i>	Cromo lucido - <i>Polished chrome</i>
PD63/CS	✓	✓	Ottone - <i>Brass</i>	Cromo satinato - <i>Satin chrome</i>

Confezione minima - *Minimum package 4 pz*

- Girevole con QUADRO/QE o QUADRO/QF fornito a parte (vedi pag. 125)
- *Rotating with QUADRO/QE or QUADRO/QF supplied separately (see page 125)*

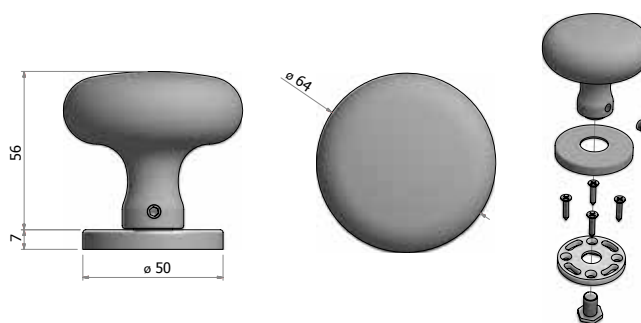
PD65



Codice <i>Code</i>	Fisso <i>Fix</i>	Girevole <i>Opening</i>	Materiale <i>Material</i>	Finitura <i>Finishing</i>
PD65/O	✓		Ottone - <i>Brass</i>	Ottone lucido verniciato - <i>Polished brass</i>
PD65/OG	✓		Ottone - <i>Brass</i>	Ottone graffiato - <i>Scratched brass</i>
PD65/OS	✓		Ottone - <i>Brass</i>	Ottone satinato - <i>Satin brass</i>
PD65/CL	✓		Ottone - <i>Brass</i>	Cromo lucido - <i>Polished chrome</i>
PD65/CS	✓		Ottone - <i>Brass</i>	Cromo satinato - <i>Satin chrome</i>

Confezione minima - *Minimum package 3 pz*

PD65A

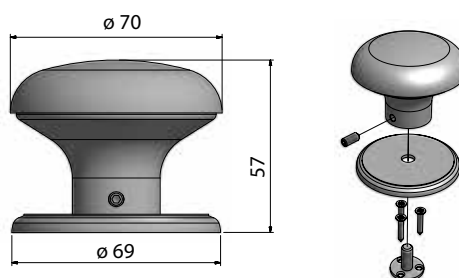


Codice <i>Code</i>	Fisso <i>Fix</i>	Girevole <i>Opening</i>	Materiale <i>Material</i>	Finitura <i>Finishing</i>
PD65A/AB	✓	✓	Alluminio - <i>Aluminum</i>	Alluminio bronzo - <i>Bronze aluminum</i>
PD65A/AA	✓	✓	Alluminio - <i>Aluminum</i>	Alluminio argento - <i>Silver aluminum</i>

Confezione minima - *Minimum package 3 pz*

- Girevole con QUADRO/QE o QUADRO/QF fornito a parte (vedi pag. 125)
- *Rotating with QUADRO/QE or QUADRO/QF supplied separately (see page 125)*

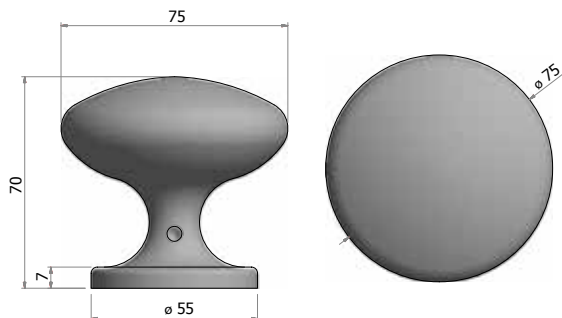
PD70



Codice <i>Code</i>	Fisso <i>Fix</i>	Girevole <i>Opening</i>	Materiale <i>Material</i>	Finitura <i>Finishing</i>
PD70/O	✓		Ottone - <i>Brass</i>	Ottone lucido verniciato - <i>Polished brass</i>
PD70/OG	✓		Ottone - <i>Brass</i>	Ottone graffiato - <i>Scratched brass</i>
PD70/OS	✓		Ottone - <i>Brass</i>	Ottone satinato - <i>Satin brass</i>
PD70/CL	✓		Ottone - <i>Brass</i>	Cromo lucido - <i>Polished chrome</i>
PD70/CS	✓		Ottone - <i>Brass</i>	Cromo satinato - <i>Satin chrome</i>

Confezione minima - *Minimum package 4 pz*

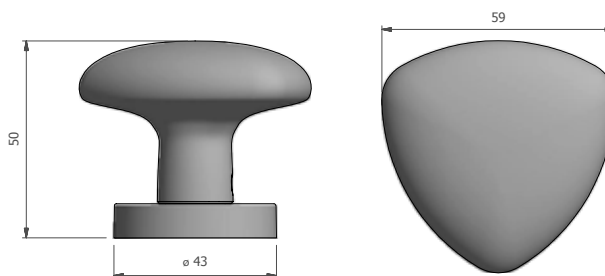
PD75



Codice <i>Code</i>	Fisso <i>Fix</i>	Girevole <i>Opening</i>	Materiale <i>Material</i>	Finitura <i>Finishing</i>
PD75/O	✓		Ottone - <i>Brass</i>	Ottone lucido verniciato - <i>Polished brass</i>
PD75/OG	✓		Ottone - <i>Brass</i>	Ottone graffiato - <i>Scratched brass</i>
PD75/OS	✓		Ottone - <i>Brass</i>	Ottone satinato - <i>Satin brass</i>
PD75/CL	✓		Ottone - <i>Brass</i>	Cromo lucido - <i>Polished chrome</i>
PD75/CS	✓		Ottone - <i>Brass</i>	Cromo satinato - <i>Satin chrome</i>

Confezione minima - *Minimum package 4 pz*

PT



Codice <i>Code</i>	Fisso <i>Fix</i>	Girevole <i>Opening</i>	Materiale <i>Material</i>	Finitura <i>Finishing</i>
PT/AB	✓	✓	Alluminio - <i>Aluminum</i>	Alluminio bronzo - <i>Bronze aluminum</i>
PT/AA	✓	✓	Alluminio - <i>Aluminum</i>	Alluminio argento - <i>Silver aluminum</i>
PT/O	✓	✓	Ottone - <i>Brass</i>	Ottone lucido verniciato - <i>Polished brass</i>
PT/OG	✓	✓	Ottone - <i>Brass</i>	Ottone graffiato - <i>Scratched brass</i>
PT/OS	✓	✓	Ottone - <i>Brass</i>	Ottone satinato - <i>Satin brass</i>
PT/CL	✓	✓	Ottone - <i>Brass</i>	Cromo lucido - <i>Polished chrome</i>
PT/CS	✓	✓	Ottone - <i>Brass</i>	Cromo satinato - <i>Satin chrome</i>

Confezione minima - *Minimum package 3 pz*

- Girevole con QUADRO/QE o QUADRO/QF fornito a parte (vedi pag. 125)
- *Rotating with QUADRO/QE or QUADRO/QF supplied separately (see page 125)*

MANIGLIE HANDLES

DESCRIZIONE

- Materiale ottone
- Reversibili senza molla

DESCRIPTION

- Brass material
- Reversible without spring



CONFEZIONE MINIMA 5 pcs
Minimum package 5 pcs

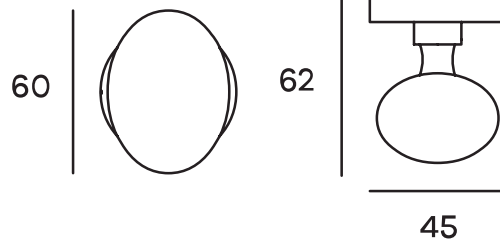
La maniglia Ovetto è libera di ruotare a 360° (senza molla e senza riferma sulla rosetta).

Specifico per serrature da persiane e Fiam 1120.

The Ovetto handle is free to rotate at 360° (without spring and without any block on the escutcheon).

Specific for shutter locks and Fiam 1120 locks.

OVETTO



Codice <i>Code</i>	Materiale <i>Material</i>	Finitura <i>Finishing</i>
MO/O	Ottone - <i>Brass</i>	Ottone lucido verniciato - <i>Polished brass</i>
MO/CS	Ottone - <i>Brass</i>	Cromo satinato - <i>Satin chrome</i>
MO/OG	Ottone - <i>Brass</i>	Ottone graffiato - <i>Scratched brass</i>

MANIGLIE HANDLES

DESCRIZIONE

- Materiale ottone o alluminio
- Completo di rosetta e grano di fissaggio
- **Reversibili senza molla**

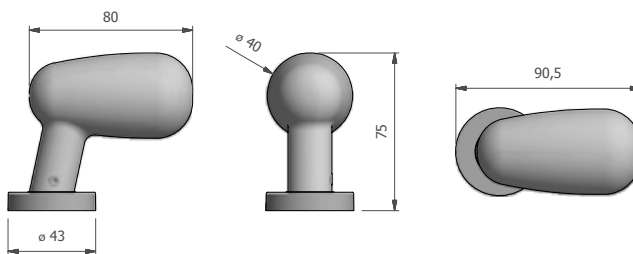
DESCRIPTION

- *Brass or aluminum material*
- *Complete with rosette and fixing grubs*
- ***Reversible without spring***



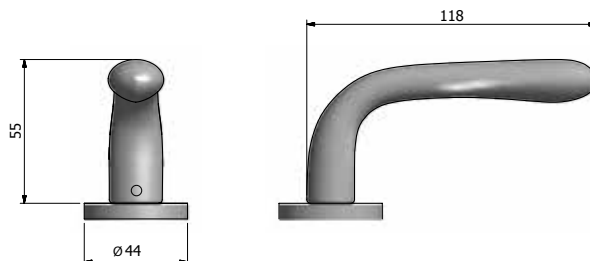
CONFEZIONE MINIMA 5 pcs
Minimum package 5 pcs

MU



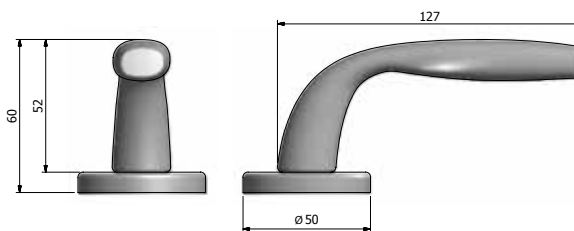
Codice <i>Code</i>	Molla <i>Spring</i>	Materiale <i>Material</i>	Finitura <i>Finishing</i>
MU/AB		Alluminio - <i>Aluminum</i>	Alluminio bronzo - <i>Bronze aluminum</i>
MU/AA		Alluminio - <i>Aluminum</i>	Alluminio argento - <i>Silver aluminum</i>
MU/O		Ottone - <i>Brass</i>	Ottone lucido verniciato - <i>Polished brass</i>
MU/OG		Ottone - <i>Brass</i>	Ottone graffiato - <i>Scratched brass</i>
MU/OS		Ottone - <i>Brass</i>	Ottone satinato - <i>Satin brass</i>
MU/CL		Ottone - <i>Brass</i>	Cromo lucido - <i>Polished chrome</i>
MU/CS		Ottone - <i>Brass</i>	Cromo satinato - <i>Satin chrome</i>

MGG/REV



Codice <i>Code</i>	Molla <i>Spring</i>	Materiale <i>Material</i>	Finitura <i>Finishing</i>
MGG/O/REV		Ottone - <i>Brass</i>	Ottone lucido verniciato - <i>Polished brass</i>
MGG/OG/REV		Ottone - <i>Brass</i>	Ottone graffiato - <i>Scratched brass</i>
MGG/OS/REV		Ottone - <i>Brass</i>	Ottone satinato - <i>Satin brass</i>
MGG/CL/REV		Ottone - <i>Brass</i>	Cromo lucido - <i>Polished chrome</i>
MGG/CS/REV		Ottone - <i>Brass</i>	Cromo satinato - <i>Satin chrome</i>

MA



Codice <i>Code</i>	Molla <i>Spring</i>	Materiale <i>Material</i>	Finitura <i>Finishing</i>
MA/REV/AB		Alluminio - <i>Aluminum</i>	Alluminio bronzo - <i>Bronze aluminum</i>
MA/REV/AA		Alluminio - <i>Aluminum</i>	Alluminio argento - <i>Silver aluminum</i>

MANIGLIE HANDLES

DESCRIZIONE

- Materiale ottone o alluminio
- Completo di rosetta e grano di fissaggio
- **Maniglia con molla**

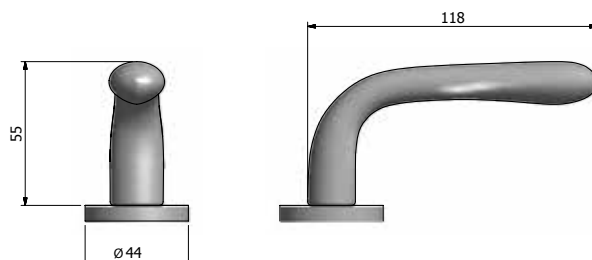
DESCRIPTION

- *Brass or aluminum material*
- *Complete with rosette and fixing grubs*
- **Handle with spring**



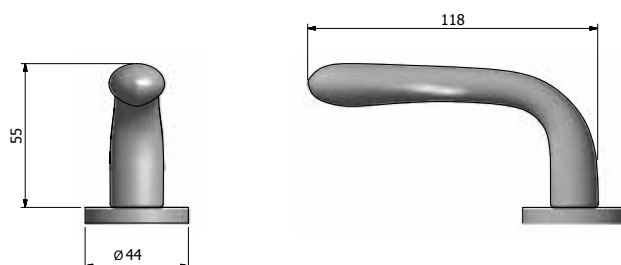
CONFEZIONE MINIMA 5 pcs
Minimum package 5 pcs

MGG/DX



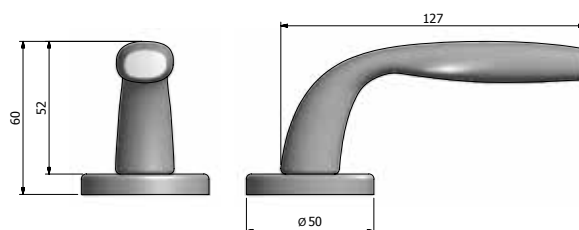
Codice <i>Code</i>	Molla <i>Spring</i>	Materiale <i>Material</i>	Finitura <i>Finishing</i>
MGG/O/DX	✓	Ottone - <i>Brass</i>	Ottone lucido verniciato - <i>Polished brass</i>
MGG/OG/DX	✓	Ottone - <i>Brass</i>	Ottone graffiato - <i>Scratched brass</i>
MGG/OS/DX	✓	Ottone - <i>Brass</i>	Ottone satinato - <i>Satin brass</i>
MGG/CL/DX	✓	Ottone - <i>Brass</i>	Cromo lucido - <i>Polished chrome</i>
MGG/CS/DX	✓	Ottone - <i>Brass</i>	Cromo satinato - <i>Satin chrome</i>

MGG/SX



Codice <i>Code</i>	Molla <i>Spring</i>	Materiale <i>Material</i>	Finitura <i>Finishing</i>
MGG/O/SX	✓	Ottone - <i>Brass</i>	Ottone lucido verniciato - <i>Polished brass</i>
MGG/OG/SX	✓	Ottone - <i>Brass</i>	Ottone graffiato - <i>Scratched brass</i>
MGG/OS/SX	✓	Ottone - <i>Brass</i>	Ottone satinato - <i>Satin brass</i>
MGG/CL/SX	✓	Ottone - <i>Brass</i>	Cromo lucido - <i>Polished chrome</i>
MGG/CS/SX	✓	Ottone - <i>Brass</i>	Cromo satinato - <i>Satin chrome</i>

MA/MOLLA



Codice <i>Code</i>	Molla <i>Spring</i>	Materiale <i>Material</i>	Finitura <i>Finishing</i>
MA/REV/MOLLA/AB	✓	Alluminio - <i>Aluminum</i>	Alluminio bronzo - <i>Bronze aluminum</i>

- Maniglia in alluminio reversibile con molla
- *Reversible aluminum handle with spring*

MANIGLIE HANDLES

DESCRIZIONE

- Materiale ottone o alluminio

DESCRIPTION

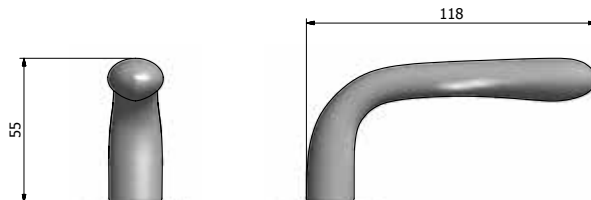
- *Brass or aluminum material*

CONFEZIONE MINIMA 5 pcs

Minimum package 5 pcs

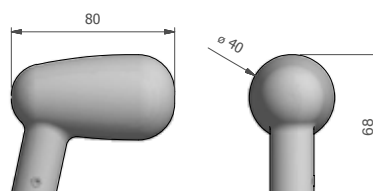


IMPU



Codice <i>Code</i>	Materiale <i>Material</i>	Finitura <i>Finishing</i>
IMPU/AB	Alluminio - <i>Aluminum</i>	Alluminio Bronzo - <i>Bronze Aluminum</i>
IMPU/AA	Alluminio - <i>Aluminum</i>	Alluminio Argento - <i>Silver Aluminum</i>
IMPU/O	Ottone - <i>Brass</i>	Ottone lucido verniciato - <i>Polished brass</i>
IMPU/CS	Ottone - <i>Brass</i>	Cromo satinato - <i>Satin chrome</i>
IMPU/CL	Ottone - <i>Brass</i>	Cromo lucido - <i>Polished chrome</i>
IMPU/OG	Ottone - <i>Brass</i>	Ottone graffiato - <i>Scratched brass</i>

IMPUGNATURA UOVO



Codice <i>Code</i>	Materiale <i>Material</i>	Finitura <i>Finishing</i>
MU/AB/SROS	Alluminio - <i>Aluminum</i>	Alluminio Bronzo - <i>Bronze Aluminum</i>
MU/AA/SROS	Alluminio - <i>Aluminum</i>	Alluminio Argento - <i>Silver Aluminum</i>
MU/O/SROS	Ottone - <i>Brass</i>	Ottone lucido verniciato - <i>Polished brass</i>
MU/CS/SROS	Ottone - <i>Brass</i>	Cromo satinato - <i>Satin chrome</i>
MU/CL/SROS	Ottone - <i>Brass</i>	Cromo lucido - <i>Polished chrome</i>
MU/OG/SROS	Ottone - <i>Brass</i>	Ottone graffiato - <i>Scratched brass</i>

ROSETTE Ø 50 (con molla reversibile)



Codice <i>Code</i>	Materiale <i>Material</i>	Finitura <i>Finishing</i>
ROS50/REV/MOLLA/AB	Alluminio - <i>Aluminum</i>	Alluminio Bronzo - <i>Bronze Aluminum</i>
ROS50/REV/MOLLA/AA	Alluminio - <i>Aluminum</i>	Alluminio Argento - <i>Silver Aluminum</i>
ROS50/REV/MOLLA/O	Ottone - <i>Brass</i>	Ottone lucido verniciato - <i>Polished brass</i>
ROS50/REV/MOLLA/CS	Ottone - <i>Brass</i>	Cromo satinato - <i>Satin chrome</i>
ROS50/REV/MOLLA/CL	Ottone - <i>Brass</i>	Cromo lucido - <i>Polished chrome</i>
ROS50/REV/MOLLA/OG	Ottone - <i>Brass</i>	Ottone graffiato - <i>Scratched brass</i>

MANIGLIERIA QUADRA SQUARE HANDLES

DESCRIZIONE

- Materiale ottone
- Completo di rosetta e grano di fissaggio
- **Con molla reversibile**

DESCRIPTION

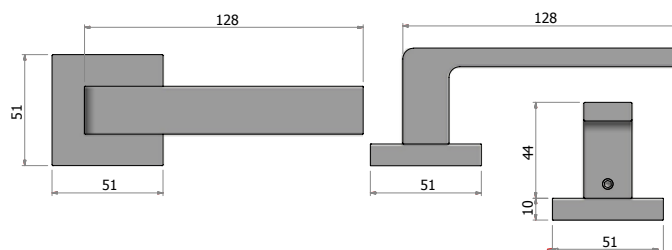
- *Brass material*
- *Complete with rosette and fixing grubs*
- ***With spring reversible***

CONFEZIONE MINIMA 3 pcs

Minimum package 3 pcs



MQ



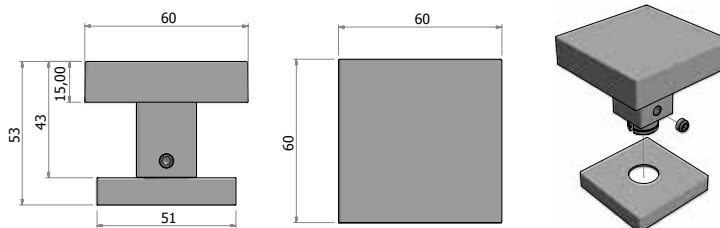
Codice
Code

Molla (reversibile)
Spring (reversible)

Finitura
Finishing

MQ/CL	✓	Cromo lucido - <i>Polished chrome</i>
MQ/CS	✓	Cromo satinato - <i>Satin chrome</i>
MQ/NO	✓	Nero opaco - <i>Black matt</i>

PQ60



Codice
Code

Molla (reversibile)
Spring (reversible)

Girevole
Opening

Finitura
Finishing

PQ60/CL	✓	✓	Cromo lucido - <i>Polished chrome</i>
PQ60/CS	✓	✓	Cromo satinato - <i>Satin chrome</i>
PQ60/NO	✓	✓	Nero opaco - <i>Black matt</i>

Codice
Code

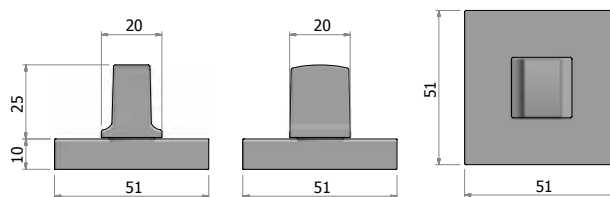
Fisso
Fix

Finitura
Finishing

- Con supporto fisso
- *With fixed support*

PQ60/CL/F	✓	Cromo lucido - <i>Polished chrome</i>
PQ60/CS/F	✓	Cromo satinato - <i>Satin chrome</i>
PQ60/NO/F	✓	Nero opaco - <i>Black matt</i>

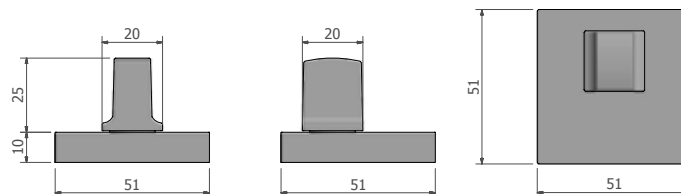
P/Q**



- Pomolino con mostrina per limitatore a rotazione
- *Knob + Plate for opening limiting device*

Codice <i>Code</i>	Finitura <i>Finishing</i>
PCL/Q	Cromo lucido - <i>Polished chrome</i>
PCS/Q	Cromo satinato - <i>Satin chrome</i>
PNO/Q	Nero opaco - <i>Black matt</i>

POMOLINO/PC/Q



- Pomolino con mostrina per cilindro
- *Knob + Plate for cylinder*

Codice <i>Code</i>	Finitura <i>Finishing</i>
POMOLINO/PC/Q/CL	Cromo lucido - <i>Polished chrome</i>
POMOLINO/PC/Q/CS	Cromo satinato - <i>Satin chrome</i>
POMOLINO/PC/Q/NO	Nero opaco - <i>Black matt</i>

SET MANIGLIERIA SEMPLICE

SIMPLE HANDLING SET

DESCRIZIONE

- Set completo di maniglia semplice

DESCRIPTION

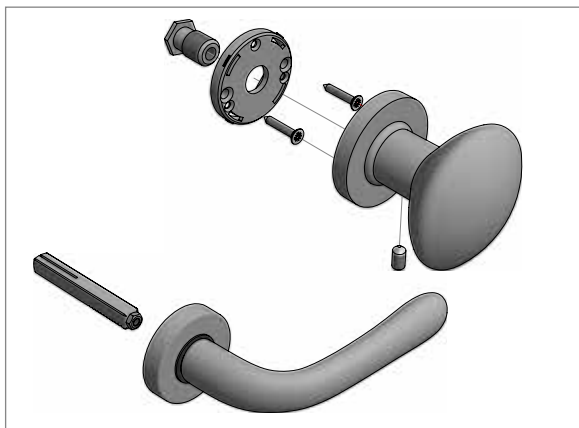
- Complete set of simple handling

CONFEZIONE SINGOLA

Single package

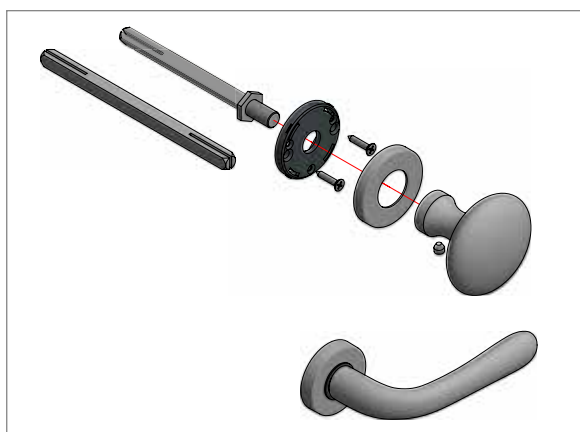


SET1



Codice Code	Man 1 Handle 1	Man 2 Handle 2	Q 1 Square 1	Q 2 Square 2	Finitura Finishing
SET1/AB	PD65A	MA/REV	QE85		Alluminio bronzo - <i>Bronze aluminum</i>
SET1/AA	PD65A	MA/REV	QE85		Alluminio argento - <i>Silver aluminum</i>
SET1/O	PD65	MGG/REV	QE85		Ottone lucido verniciato - <i>Polished brass</i>
SET1/OG	PD65	MGG/REV	QE85		Ottone graffiato - <i>Scratched brass</i>
SET1/OS	PD65	MGG/REV	QE85		Ottone satinato - <i>Satin brass</i>
SET1/CL	PD65	MGG/REV	QE85		Cromo lucido - <i>Polished chrome</i>
SET1/CS	PD65	MGG/REV	QE85		Cromo satinato - <i>Satin chrome</i>

SET1FG



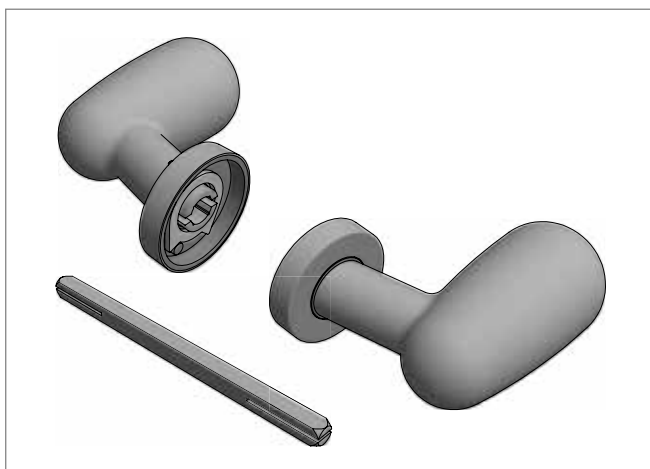
Codice Code	Man 1 Handle 1	Man 2 Handle 2	Q 1 Square 1	Q 2 Square 2	Finitura Finishing
SET1/AB/FG	PD65A	MA/REV	QNY120	QF160	Alluminio bronzo - <i>Bronze aluminum</i>
SET1/AA/FG	PD65A	MA/REV	QNY120	QF160	Alluminio argento - <i>Silver aluminum</i>
SET1/O/FG	PD63	MGG/REV	QNY120	QF160	Ottone lucido verniciato - <i>Polished brass</i>
SET1/OG/FG	PD63	MGG/REV	QNY120	QF160	Ottone graffiato - <i>Scratched brass</i>
SET1/OS/FG	PD63	MGG/REV	QNY120	QF160	Ottone satinato - <i>Satin brass</i>
SET1/CL/FG	PD63	MGG/REV	QNY120	QF160	Cromo lucido - <i>Polished chrome</i>
SET1/CS/FG	PD63	MGG/REV	QNY120	QF160	Cromo satinato - <i>Satin chrome</i>

SET1/T/FG



Codice Code	Man 1 Handle 1	Man 2 Handle 2	Q 1 Square 1	Q 2 Square 2	Finitura Finishing
SET1/T/AB/FG	PT	MA/REV	QNY120	QF160	Alluminio bronzo - <i>Bronze aluminum</i>
SET1/T/AA/FG	PT	MA/REV	QNY120	QF160	Alluminio argento - <i>Silver aluminum</i>
SET1/T/O/FG	PT	MGG/REV	QNY120	QF160	Ottone lucido verniciato - <i>Polished brass</i>
SET1/T/OG/FG	PT	MGG/REV	QNY120	QF160	Ottone graffiato - <i>Scratched brass</i>
SET1/T/OS/FG	PT	MGG/REV	QNY120	QF160	Ottone satinato - <i>Satin brass</i>
SET1/T/CL/FG	PT	MGG/REV	QNY120	QF160	Cromo lucido - <i>Polished chrome</i>
SET1/T/CS/FG	PT	MGG/REV	QNY120	QF160	Cromo satinato - <i>Satin chrome</i>

SET1/U+U



Codice Code	Man 1 Handle 1	Man 2 Handle 2	Q 1 Square 1	Q 2 Square 2	Finitura Finishing
SET1/U+U/AB	MU/DX	MU/SX	QF160		Alluminio bronzo - <i>Bronze aluminum</i>
SET1/U+U/AA	MU/DX	MU/SX	QF160		Alluminio argento - <i>Silver aluminum</i>
SET1/U+U/O	MU/DX	MU/SX	QF160		Ottone lucido verniciato - <i>Polished brass</i>
SET1/U+U/OG	MU/DX	MU/SX	QF160		Ottone graffiato - <i>Scratched brass</i>
SET1/U+U/OS	MU/DX	MU/SX	QF160		Ottone satinato - <i>Satin brass</i>
SET1/U+U/CL	MU/DX	MU/SX	QF160		Cromo lucido - <i>Polished chrome</i>
SET1/U+U/CS	MU/DX	MU/SX	QF160		Cromo satinato - <i>Satin chrome</i>

SET1/M+M



Codice Code	Man 1 Handle 1	Man 2 Handle 2	Q1 Square 1	Q2 Square 2	Finitura Finishing
SET1/M+M/AB	MA/REV	MA/REV	QF160		Alluminio bronzo - <i>Bronze aluminum</i>
SET1/M+M/AA	MA/REV	MA/REV	QF160		Alluminio argento - <i>Silver aluminum</i>
SET1/M+M/O	MGG/DX	MGG/SX	QF160		Ottone lucido verniciato - <i>Polished brass</i>
SET1/M+M/OG	MGG/DX	MGG/SX	QF160		Ottone graffiato - <i>Scratched brass</i>
SET1/M+M/OS	MGG/DX	MGG/SX	QF160		Ottone satinato - <i>Satin brass</i>
SET1/M+M/CL	MGG/DX	MGG/SX	QF160		Cromo lucido - <i>Polished chrome</i>
SET1/M+M/CS	MGG/DX	MGG/SX	QF160		Cromo satinato - <i>Satin chrome</i>

Codice
Code

Man 1
Handle 1

Man 2
Handle 2

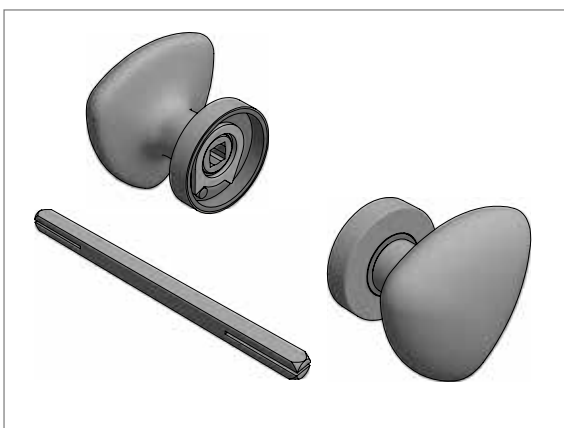
Q1
Square 1

Q2
Square 2

Finitura
Finishing

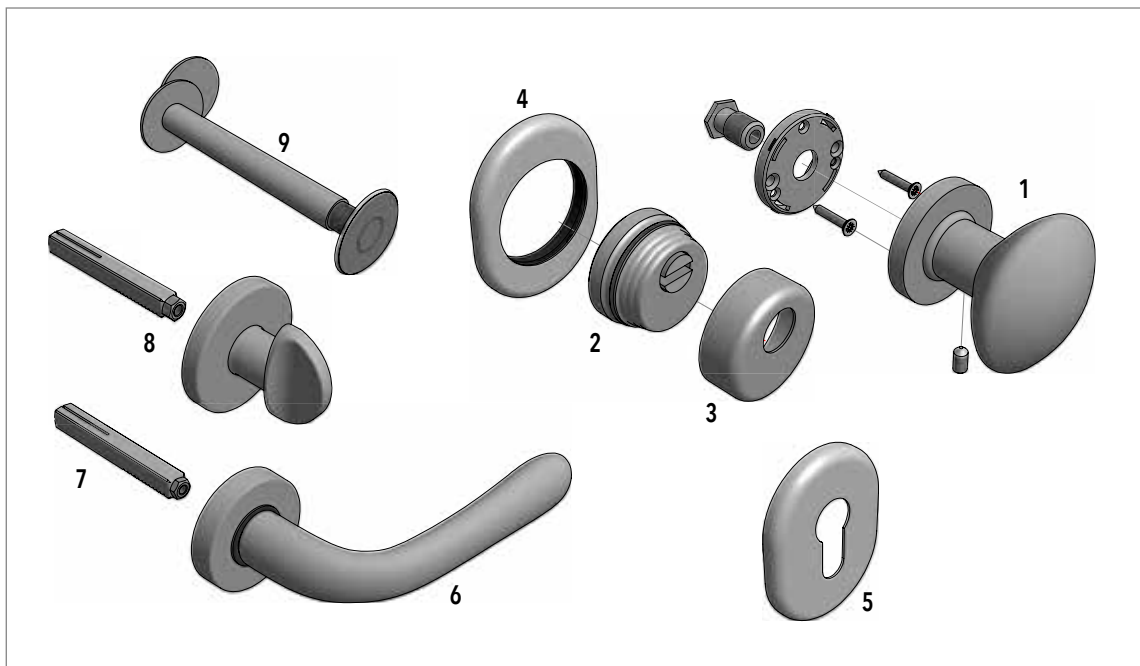
SET1/M+M/MOLLA/AB	MA/REV/MOLLA	MA/REV/MOLLA	QF160		Alluminio bronzo - <i>Bronze aluminum</i>
--------------------------	--------------	--------------	-------	--	---

SET1/T+T



Codice Code	Man 1 Handle 1	Man 2 Handle 2	Q1 Square 1	Q2 Square 2	Finitura Finishing
SET1/T+T/AB	PT/AB	PT/AB	QF160		Alluminio bronzo - <i>Bronze aluminum</i>
SET1/T+T/AA	PT/AA	PT/AA	QF160		Alluminio argento - <i>Silver aluminum</i>
SET1/T+T/O	PT/O	PT/O	QF160		Ottone lucido verniciato - <i>Polished brass</i>
SET1/T+T/OG	PT/OG	PT/OG	QF160		Ottone graffiato - <i>Scratched brass</i>
SET1/T+T/OS	PT/OS	PT/OS	QF160		Ottone satinato - <i>Satin brass</i>
SET1/T+T/CL	PT/CL	PT/CL	QF160		Cromo lucido - <i>Polished chrome</i>
SET1/T+T/CS	PT/CS	PT/CS	QF160		Cromo satinato - <i>Satin chrome</i>

SET3



Set completo di:

Complete set of:

Codice

Code

1	Pomolo fisso - <i>Fix knob</i>	PD65
2	Protezione cilindro Antitubo - <i>Cylinder protector "Antitubo"</i>	F23/25/ANTITUBO
3	Cover per protezione cilindro - <i>Cover for cylinder protector</i>	COP
4	Mostrina esterna - <i>External plate</i>	ME50
5	Mostrina interna - <i>Internal plate</i>	MY
6	Maniglia - <i>Handle</i>	MGG/REV
7	Quadro espansione L.85 - <i>Square piston L.85</i>	QE85
8	Pomolino per limitatore + QE - <i>Knob for opening limiting device + QE</i>	POL
9	Spioncino 50 x 80 x 14 - <i>Door viewer 50 x 80 x 14</i>	SP/O/50X80X14

Codice
Code

Finitura
Finishing

SET3/AB	Alluminio bronzo - <i>Bronze aluminum</i>
SET3/AA	Alluminio argento - <i>Silver aluminum</i>
SET3/O	Ottone lucido verniciato - <i>Polished brass</i>
SET3/OG	Ottone graffiato - <i>Scratched brass</i>
SET3/OS	Ottone satinato - <i>Satin brass</i>
SET3/CL	Cromo lucido - <i>Polished chrome</i>
SET3/CS	Cromo satinato - <i>Satin chrome</i>

CONFEZIONE SINGOLA

Single package



- Questo set ha in dotazione 2 viti M6 x 40 mm per fissaggio protettore (**Acciaio Speciale** - carico di rottura >2.300 Kg per vite)
- This set is equipped with 2 M6 x 40 mm screws for fixing protector (**Special Steel** - breaking load >2.300 Kg per screws)

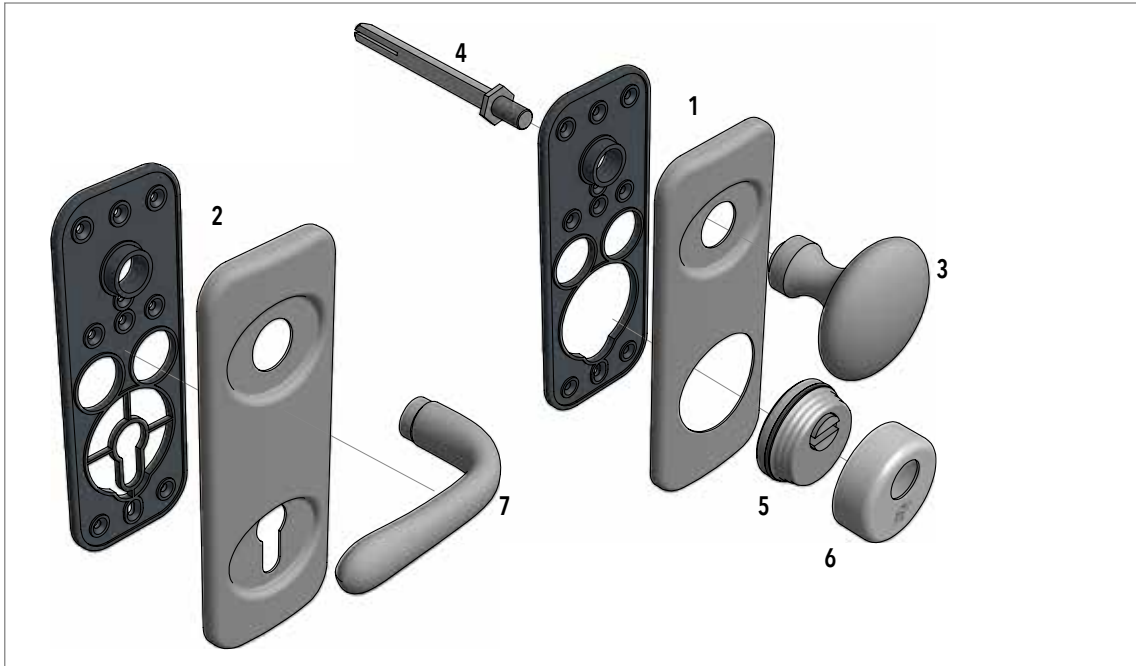
A richiesta

Set con protettore cilindro interasse 31 mm

On request

Set with cylinder protector center distance 31 mm

SET101



Set completo di:

Complete set of:

Codice

Code

		Codice <i>Code</i>
1	Placca esterna - <i>External plate</i>	PLACCA/50
2	Placca interna - <i>Internal plate</i>	PLACCA/FY
3	Pomolo girevole senza rosetta - <i>Opening knob without rosette</i>	PD63/SROS
4	Quadro Niples L.120 - <i>Niples square L.120</i>	QNY/120
5	Protezione cilindro Antitubo - <i>Cylinder protector "Antitubo"</i>	F23/25/ANTITUBO
6	Cover per protezione cilindro - <i>Cover for cylinder protect</i>	COP
7	Maniglia senza rosetta - <i>Handle without rosette</i>	IMPU

Codice

Code

Finitura

Finishing

SET101/AB	Alluminio bronzo - <i>Bronze aluminum</i>
SET101/AA	Alluminio argento - <i>Silver aluminum</i>
SET101/O	Ottone lucido verniciato - <i>Polished brass</i>
SET101/OG	Ottone graffiato - <i>Scratched brass</i>
SET101/OS	Ottone satinato - <i>Satin brass</i>
SET101/CL	Cromo lucido - <i>Polished chrome</i>
SET101/CS	Cromo satinato - <i>Satin chrome</i>

CONFEZIONE SINGOLA

Single package



- Questo set ha in dotazione 2 viti M6 x 40 mm per fissaggio protettore (**Acciaio Speciale** - carico di rottura >2.300 Kg per vite)
- *This set is equipped with 2 M6 x 40 mm screws for fixing protector (**Special Steel** - breaking load >2.300 Kg per screws)*

A richiesta

Set con protettore cilindro interasse 31 mm

On request

Set with cylinder protector center distance 31 mm

SET102



Set completo di:
Complete set of:

Codice
Code

1	Placca esterna - <i>External plate</i>	PLACCA/50
2	Placca interna - <i>Internal plate</i>	PLACCA/FY
3	Pomolo girevole senza rosetta - <i>Opening knob without rosette</i>	PD63/SROS
4	Quadro Niples L.120 - <i>Niples square L.120</i>	QNY120
5	Protezione cilindro Antitubo - <i>Cylinder protector "Antitubo"</i>	F23/25/ANTITUBO
6	Cover per protezione cilindro - <i>Cover for cylinder protector</i>	COP
7	Maniglia senza rosetta - <i>Handle without rosette</i>	IMPU
8	Pomolino per limitatore + QE - <i>Knob for opening limiting device + QE</i>	POL
9	Spioncino 50 x 80 x 14 - <i>Door viewer 50 x 80 x 14</i>	SP/O/50X80X14

Codice
Code

Finitura
Finishing

SET102/AB	Alluminio bronzo - <i>Bronze aluminum</i>
SET102/AA	Alluminio argento - <i>Silver aluminum</i>
SET102/O	Ottone lucido verniciato - <i>Polished brass</i>
SET102/OG	Ottone graffiato - <i>Scratched brass</i>
SET102/OS	Ottone satinato - <i>Satin brass</i>
SET102/CL	Cromo lucido - <i>Polished chrome</i>
SET102/CS	Cromo satinato - <i>Satin chrome</i>

CONFEZIONE SINGOLA
Single package



- Questo set ha in dotazione 2 viti M6 x 40 mm per fissaggio protettore (**Acciaio Speciale** - carico di rottura >2.300 Kg per vite)
- *This set is equipped with 2 M6 x 40 mm screws for fixing protector (**Special Steel** - breaking load >2.300 Kg per screws)*

A richiesta

Set con protettore cilindro interasse 31 mm

On request

Set with cylinder protector center distance 31 mm

SET103



Set completo di:
Complete set of:

Codice
Code

1	Placca esterna - <i>External plate</i>	PLACCA/50
2	Placca interna - <i>Internal plate</i>	PLACCA/FP
3	Pomolo girevole senza rosetta - <i>Opening knob without rosette</i>	PD63/SROS
4	Quadro Niples L.120 - <i>Niples square L.120</i>	QNY120
5	Protezione cilindro Antitubo - <i>Cylinder protector "Antitubo"</i>	F23/25/ANTITUBO
6	Cover per protezione cilindro - <i>Cover for cylinder protector</i>	COP
7	Maniglia senza rosetta - <i>Handle without rosette</i>	IMPU
8	Pomolino per cilindro a farfalla - <i>Shapd knob for cylinder</i>	POMOLINO/PC/F

Codice
Code

Finitura
Finishing

SET103/AB	Alluminio bronzo - <i>Bronze aluminum</i>
SET103/AA	Alluminio argento - <i>Silver aluminum</i>
SET103/O	Ottone lucido verniciato - <i>Polished brass</i>
SET103/OG	Ottone graffiato - <i>Scratched brass</i>
SET103/OS	Ottone satinato - <i>Satin brass</i>
SET103/CL	Cromo lucido - <i>Polished chrome</i>
SET103/CS	Cromo satinato - <i>Satin chrome</i>

CONFEZIONE SINGOLA
Single package



- Questo set ha in dotazione 2 viti M6 x 40 mm per fissaggio protettore (**Acciaio Speciale** - carico di rottura >2.300 Kg per vite)
- *This set is equipped with 2 M6 x 40 mm screws for fixing protector (**Special Steel** - breaking load >2.300 Kg per screws)*

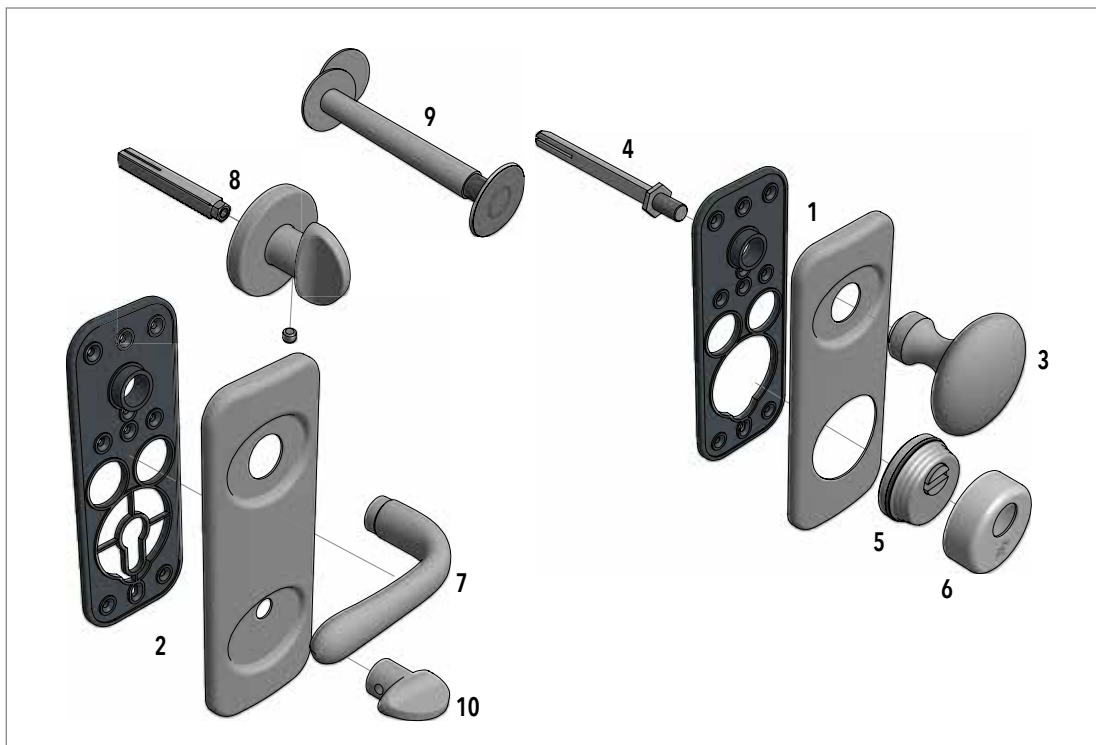
A richiesta

Set con protettore cilindro interasse 31 mm

On request

Set with cylinder protector center distance 31 mm

SET104



Set completo di:
Complete set of:

Codice
Code

1	Placca esterna - <i>External plate</i>	PLACCA/50
2	Placca interna - <i>Internal plate</i>	PLACCA/FP
3	Pomolo girevole senza rosetta - <i>Opening knob without rosette</i>	PD63/SROS
4	Quadro Niples L.120 - <i>Niples square L.120</i>	QNY120
5	Protezione cilindro Antitubo - <i>Cylinder protector "Antitubo"</i>	F23/25/ANTITUBO
6	Cover per protezione cilindro - <i>Cover for cylinder protector</i>	COP
7	Maniglia senza rosetta - <i>Handle without rosette</i>	IMPU
8	Pomolino per limitatore + QE - <i>Knob for opening limiting device + QE</i>	POL
9	Spioncino 50 x 80 x 14 - <i>Door viewer 50 x 80 x 14</i>	SP/O/50X80X14
10	Pomolino per cilindro a farfalla - <i>Shaped knob for cylinder</i>	POMOLINO/PC/F

Codice
Code

Finitura
Finishing

SET104/AB	Alluminio bronzo - <i>Bronze aluminum</i>
SET104/AA	Alluminio argento - <i>Silver aluminum</i>
SET104/O	Ottone lucido verniciato - <i>Polished brass</i>
SET104/OG	Ottone graffiato - <i>Scratched brass</i>
SET104/OS	Ottone satinato - <i>Satin brass</i>
SET104/CL	Cromo lucido - <i>Polished chrome</i>
SET104/CS	Cromo satinato - <i>Satin chrome</i>

CONFEZIONE SINGOLA
Single package



- Questo set ha in dotazione 2 viti M6 x 40 mm per fissaggio protettore (**Acciaio Speciale** - carico di rottura >2.300 Kg per vite)
- *This set is equipped with 2 M6 x 40 mm screws for fixing protector (**Special Steel** - breaking load >2.300 Kg per screws)*

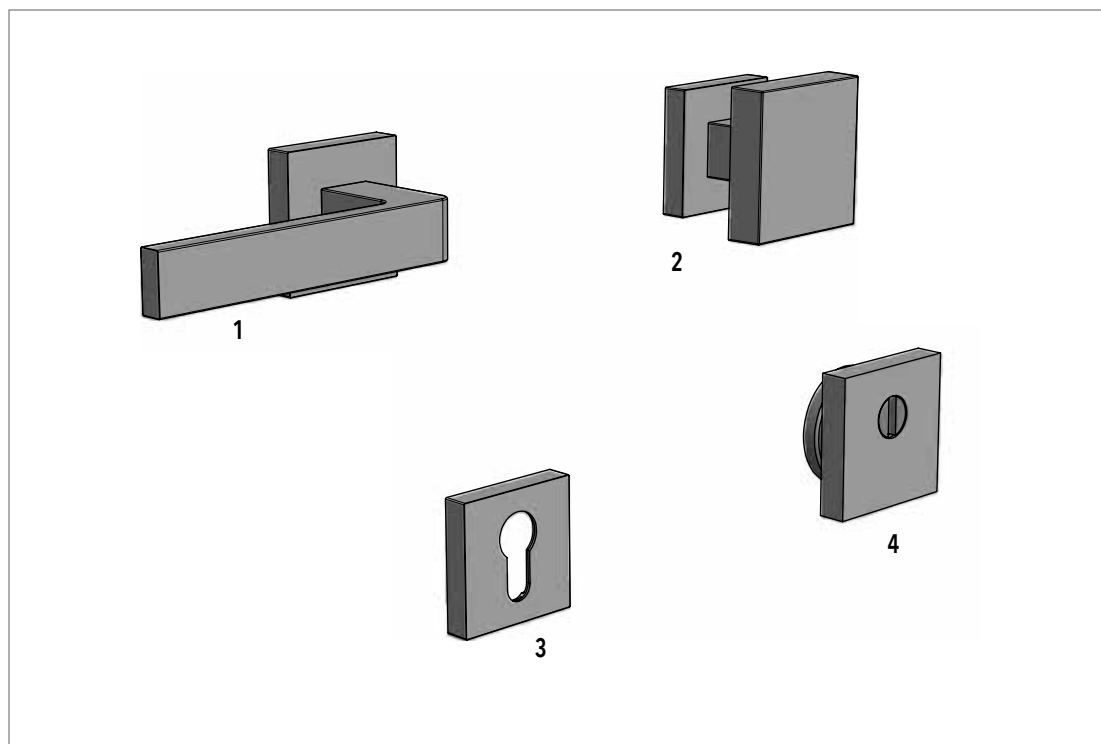
A richiesta

Set con protettore cilindro interasse 31 mm

On request

Set with cylinder protector center distance 31 mm

SETQ



Set completo di:
Complete set of:

Codice
Code

1	Maniglia quadra - <i>Square handle</i>	MQ
2	Pomolo quadro - <i>Square knob</i>	PQ60
3	Mostrina foro yale 50x50 - <i>Yale plate 50x50</i>	MY/QUADRA/50X50
4	Protezione cilindro quadra - <i>Square cylinder protector</i>	F23/QUADRA/60X60

Codice
Code

Finitura
Finishing

SETQ/CL	Cromo lucido - <i>Polished chrome</i>
SETQ/CS	Cromo satinato - <i>Satin chrome</i>
SETQ/NO	Nero opaco - <i>Black matt</i>

CONFEZIONE SINGOLA
Single package



- Questo set ha in dotazione 2 viti M6 x 40 mm per fissaggio protettore (**Acciaio Speciale** - carico di rottura >2.300 Kg per vite)
- *This set is equipped with 2 M6 x 40 mm screws for fixing protector (**Special Steel** - breaking load >2.300 Kg per screws)*

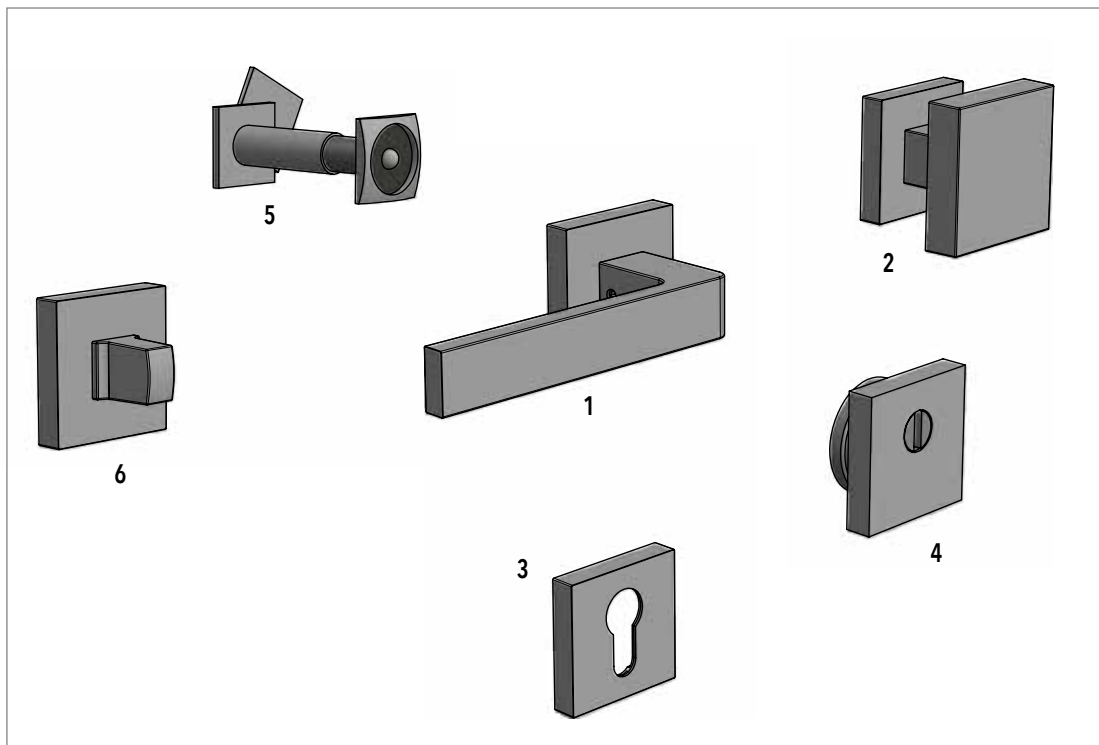
A richiesta

Set con protettore cilindro interasse 31 mm

On request

Set with cylinder protector center distance 31 mm

SETQ110



Set completo di:
Complete set of:

Codice
Code

1	Maniglia quadra - <i>Square handle</i>	MQ
2	Pomolo quadro - <i>Square knob</i>	PQ60
3	Mostrina foro yale 50x50 - <i>Yale plate 50x50</i>	MY/QUADRA/50X50
4	Protezione cilindro quadra - <i>Square cylinder protector</i>	F23/QUADRA/60X60
5	Spioncino quadro 50 x 80x 16 - <i>Square door viewer 50 x 80 x 16</i>	SP/Q/50X80X16
6	Pomolino quadro per limitatore - <i>Square knob for opening limiting device</i>	POL/Q

Codice
Code

Finitura
Finishing

SETQ110/CL	Cromo lucido - <i>Polished chrome</i>
SETQ110/CS	Cromo satinato - <i>Satin chrome</i>
SETQ110/NO	Nero opaco - <i>Black matt</i>

CONFEZIONE SINGOLA
Single package



- Questo set ha in dotazione 2 viti M6 x 40 mm per fissaggio protettore (**Acciaio Speciale** - carico di rottura >2.300 Kg per vite)
- *This set is equipped with 2 M6 x 40 mm screws for fixing protector (**Special Steel** - breaking load >2.300 Kg per screws)*

A richiesta

Set con protettore cilindro interasse 31 mm

On request

Set with cylinder protector center distance 31 mm

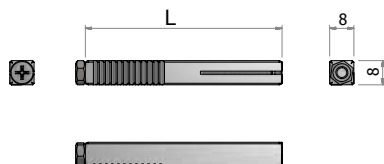
QUADRI DI FISSAGGIO

SQUARE PISTONS

QUADRO/QE



- Quadro espansione
- *Expansion square piston*



Codice
Code

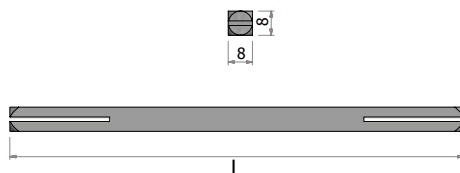
Misura L
Size L

QE55	55 mm
QE65	65 mm
QE80	80 mm
QE85	85 mm
QE90	90 mm

QUADRO/QF



- Quadro fisso
- *Fix square piston*



Codice
Code

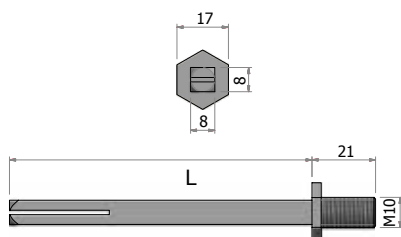
Misura L
Size L

QF80	80 mm
QF100	100 mm
QF120	120 mm
QF130	130 mm
QF150	150 mm
QF160	160 mm

QUADRO/QNY



- Quadro nyples
- *Nyples square piston*



Codice
Code

Misura L
Size L

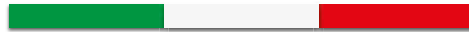
QNY100	100 mm
QNY120	120 mm

A richiesta

Lunghezze diverse

On request

Different lengths



MADE IN ITALY

Placche di sostituzione

Siamo in grado di realizzare qualsiasi tipo di placca di sostituzione a disegno per qualsiasi quantità.

Replacement plates

We can produce any type of replacement plate on drawing for any quantity.



«Placche di sostituzione»
«Replacement plates»

PLACCHE FIAM FIAM LONG PLATES

DESCRIZIONE

- Materiale ottone o alluminio
- Completo di supporto plastico

CONFEZIONE MINIMA 5 pcs

Minimum package 5 pcs

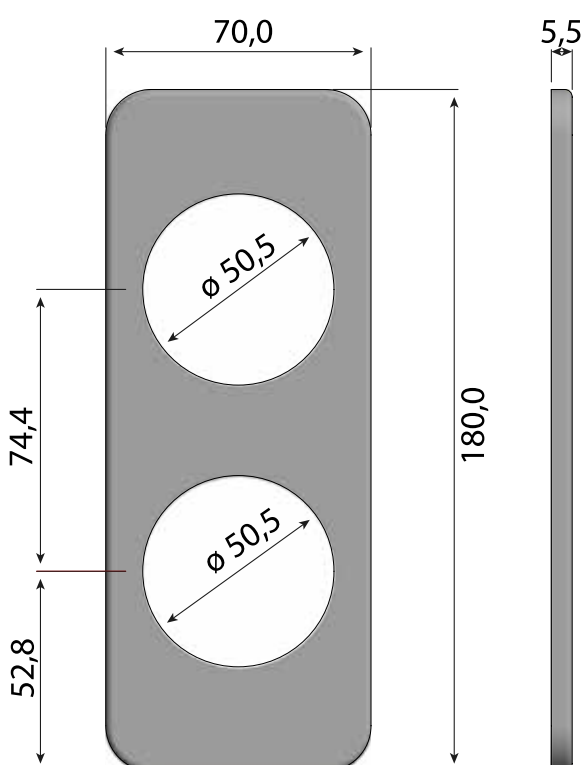


DESCRIPTION

- Brass or aluminum material
- Complete with plastic support



PLACCA FIAM 1



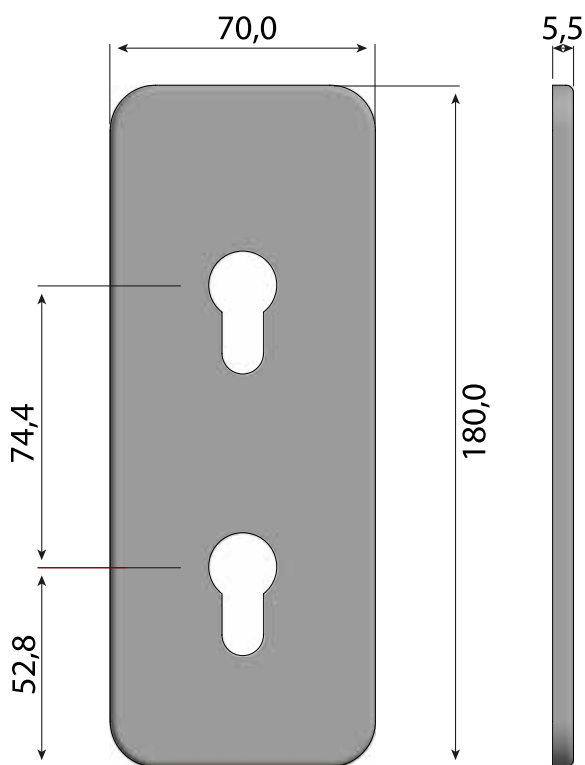
Codice
Code

Finitura
Finishing

PLACCA/FIAM1/AB	Alluminio bronzo - <i>Bronze aluminum</i>
PLACCA/FIAM1/O	Ottone lucido verniciato - <i>Polished brass</i>
PLACCA/FIAM1/CS	Cromo satinato - <i>Satin chrome</i>

FIAM 1120CP

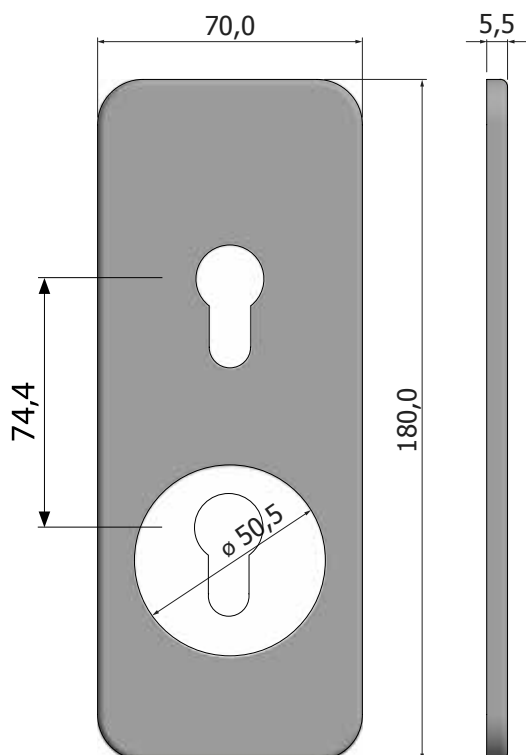
PLACCA FIAM 2



Codice Code	Finitura Finishing
PLACCA/FIAM2/AB	Alluminio bronzo - <i>Bronze aluminum</i>
PLACCA/FIAM2/O	Ottone lucido verniciato - <i>Polished brass</i>
PLACCA/FIAM2/CS	Cromo satinato - <i>Satin chrome</i>

FIAM 1120CP

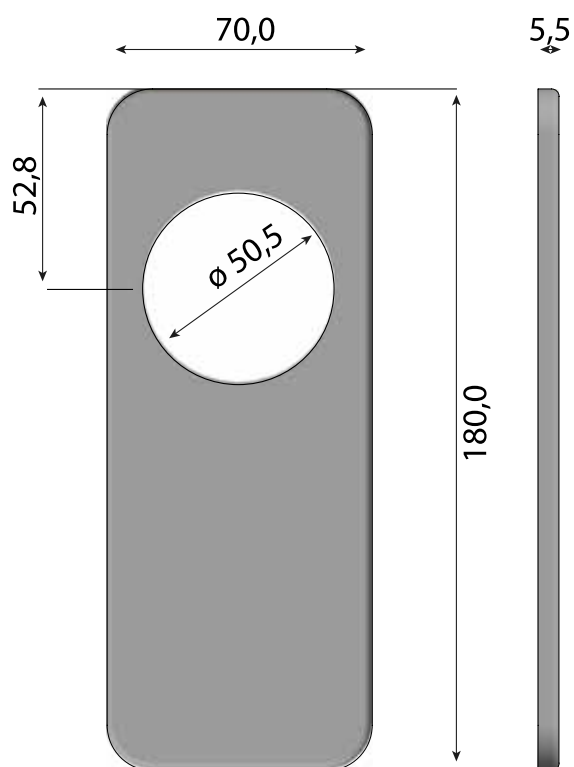
PLACCA FIAM 3



Codice Code	Finitura Finishing
PLACCA/FIAM3/AB	Alluminio bronzo - <i>Bronze aluminum</i>
PLACCA/FIAM3/O	Ottone lucido verniciato - <i>Polished brass</i>
PLACCA/FIAM3/CS	Cromo satinato - <i>Satin chrome</i>

FIAM 1120CP

PLACCA FIAM 4

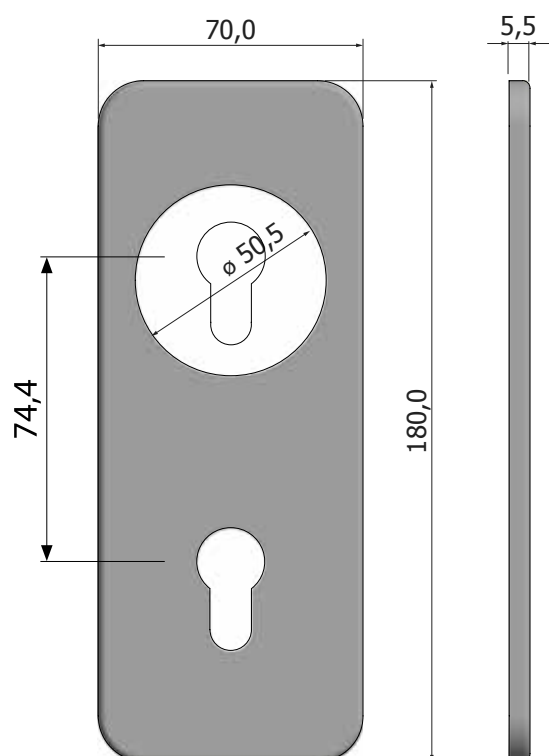


Codice
Code

Finitura
Finishing

PLACCA/FIAM4/AB	Alluminio bronzo - <i>Bronze aluminum</i>
PLACCA/FIAM4/O	Ottone lucido verniciato - <i>Polished brass</i>
PLACCA/FIAM4/CS	Cromo satinato - <i>Satin chrome</i>

PLACCA FIAM 5

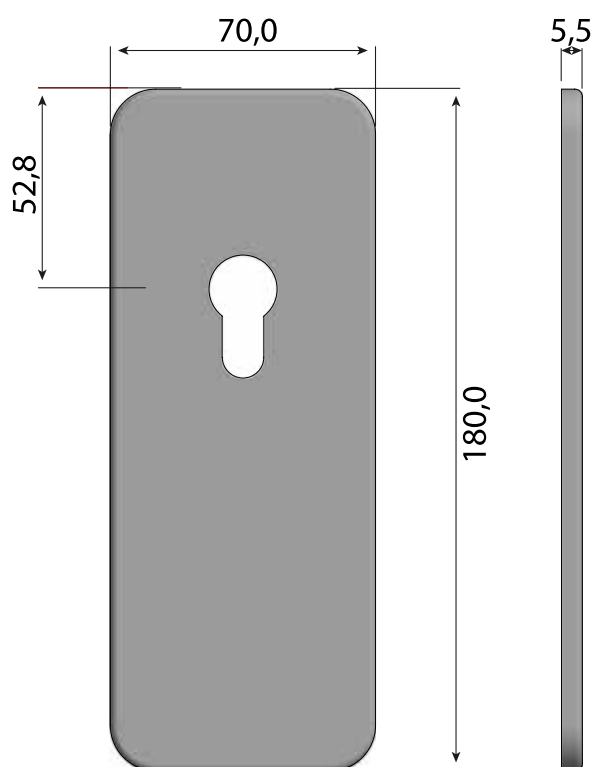


Codice
Code

Finitura
Finishing

PLACCA/FIAM5/AB	Alluminio bronzo - <i>Bronze aluminum</i>
PLACCA/FIAM5/O	Ottone lucido verniciato - <i>Polished brass</i>
PLACCA/FIAM5/CS	Cromo satinato - <i>Satin chrome</i>

PLACCA FIAM 6

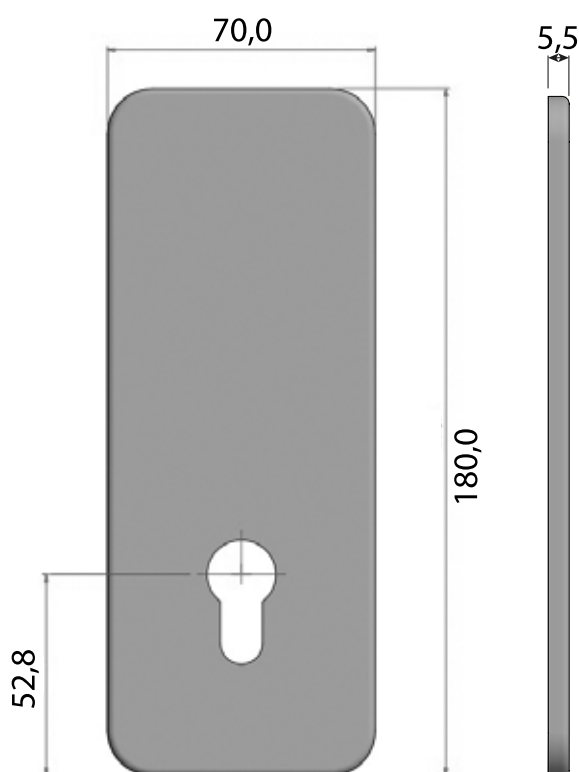


Codice
Code

Finitura
Finishing

PLACCA/FIAM6/AB	Alluminio bronzo - <i>Bronze aluminum</i>
PLACCA/FIAM6/O	Ottone lucido verniciato - <i>Polished brass</i>
PLACCA/FIAM6/CS	Cromo satinato - <i>Satin chrome</i>

PLACCA FIAM 7



Codice
Code

Finitura
Finishing

PLACCA/FIAM7/AB	Alluminio bronzo - <i>Bronze aluminum</i>
PLACCA/FIAM7/O	Ottone lucido verniciato - <i>Polished brass</i>
PLACCA/FIAM7/CS	Cromo satinato - <i>Satin chrome</i>

PLACCHE FIAM FIAM LONG PLATES

DESCRIZIONE

- Materiale ottone o alluminio
- Completo di supporto plastico

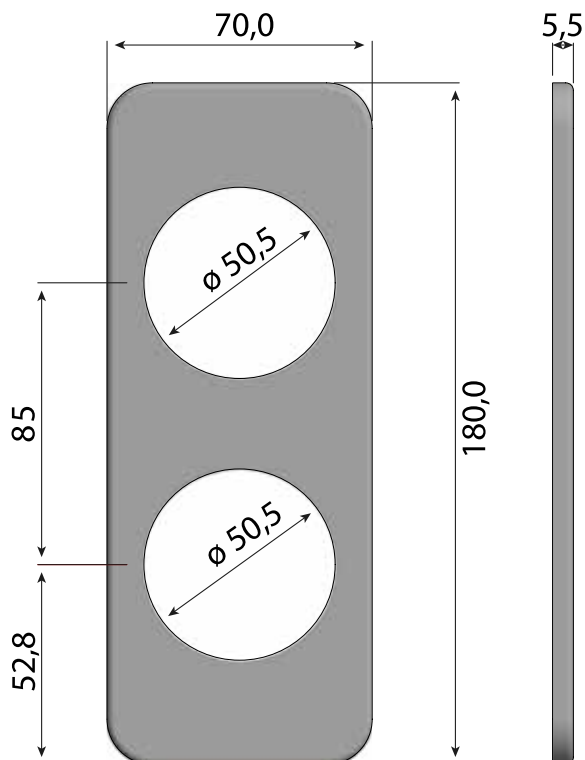
DESCRIPTION

- *Brass or aluminum material*
- *Complete with plastic support*



CONFEZIONE MINIMA 5 pcs
Minimum package 5 pcs

PLACCA FIAM 800 1



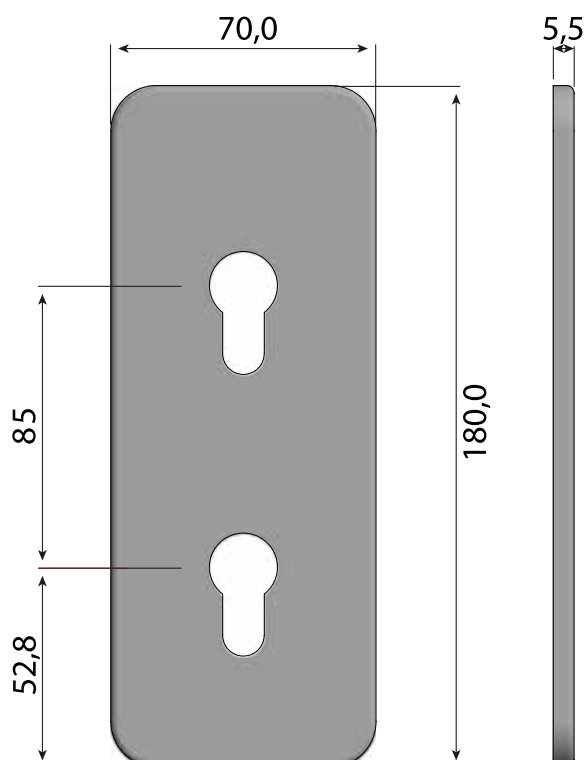
Codice
Code

Finitura
Finishing

PLACCA/FIAM800/1/AB	Alluminio bronzo - <i>Bronze aluminum</i>
PLACCA/FIAM800/1/O	Ottone lucido verniciato - <i>Polished brass</i>
PLACCA/FIAM800/1/CS	Cromo satinato - <i>Satin chrome</i>

PER FIAM SERIE 800

PLACCA FIAM 800 2



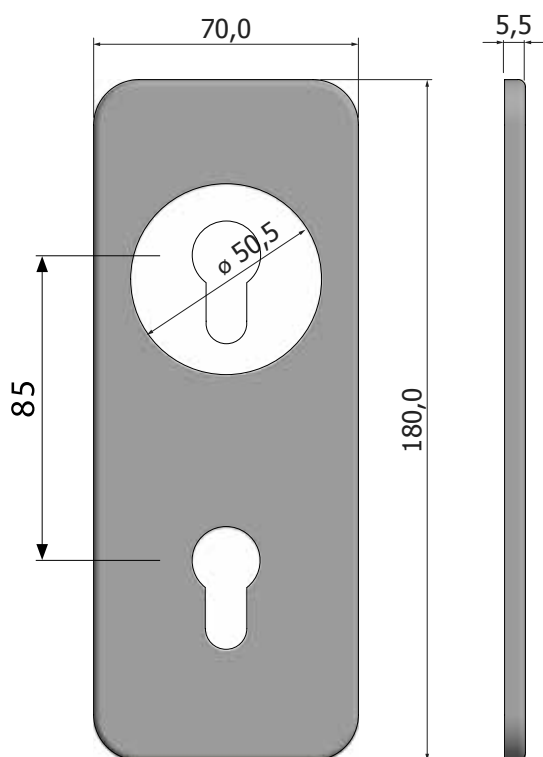
Codice
Code

Finitura
Finishing

PLACCA/FIAM800/2/AB	Alluminio bronzo - <i>Bronze aluminum</i>
PLACCA/FIAM800/2/O	Ottone lucido verniciato - <i>Polished brass</i>
PLACCA/FIAM800/2/CS	Cromo satinato - <i>Satin chrome</i>

PER FIAM SERIE 800

PLACCA FIAM 800 5



Codice
Code

Finitura
Finishing

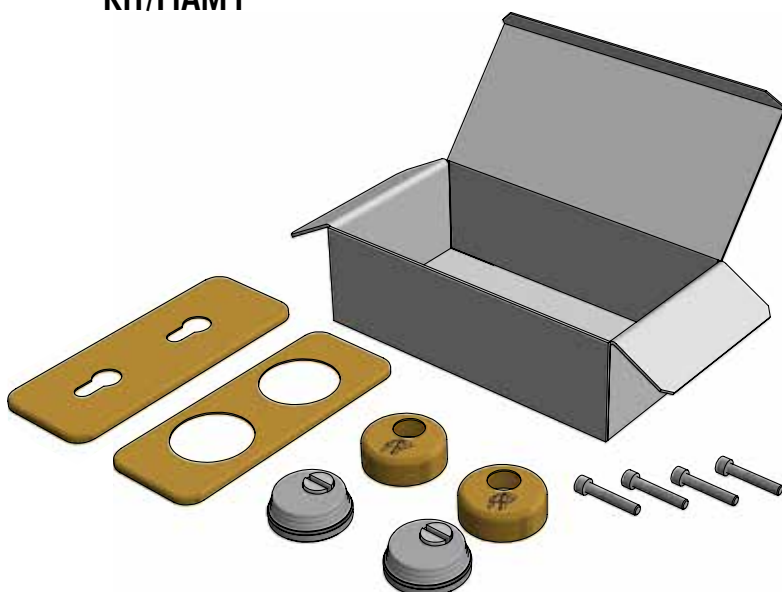
PLACCA/FIAM800/5/AB	Alluminio bronzo - <i>Bronze aluminum</i>
PLACCA/FIAM800/5/O	Ottone lucido verniciato - <i>Polished brass</i>
PLACCA/FIAM800/5/CS	Cromo satinato - <i>Satin chrome</i>

PER FIAM SERIE 800

KIT PLACCHE FIAM

KIT FIAM LONG PLATES

KIT/FIAM1



KIT placca Fiam composto da:

- 1 Placca Fiam tipo 1
- 1 Placca Fiam tip 2
- 2 Protettori cilindro ANTITUBO
- 2 Cover per protettore
- 4 Viti di fissaggio protettori
- Tutto confezionato in unico box

Fiam plate KIT composed of:

- 1 Fiam long plate type 1
- 1 Fiam long plate type 2
- 2 Burgary protector
- 2 Cover for protector
- 4 Screws for fixing protectors
- All packed in a single box

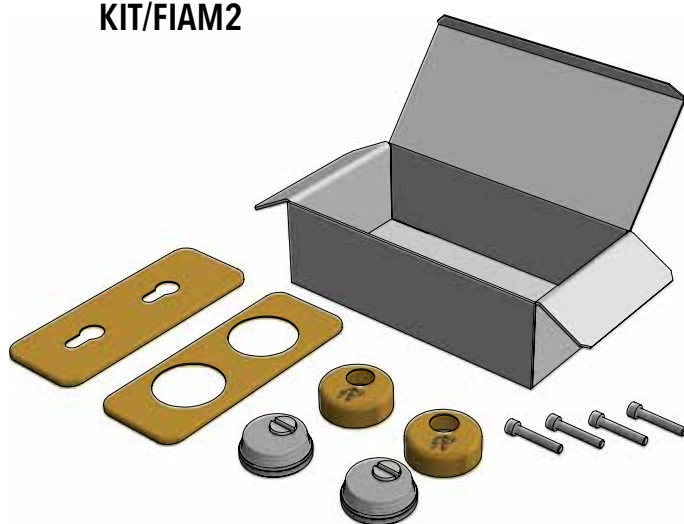
Codice
Code

Finitura
Finishing

KIT/FIAM1/AB	Alluminio bronzo - <i>Bronze aluminum</i>
KIT/FIAM1/O	Ottone lucido verniciato - <i>Polished brass</i>
KIT/FIAM1/CS	Cromo satinato - <i>Satin chrome</i>

FIAM 1120 CP

KIT/FIAM2



KIT placca Fiam composto da:

- 1 Placca Fiam tipo 1
- 1 Placca Fiam tipo 2
- 2 Protettori cilindro ANTITUBO con rivestimento **WIDIA**
- 2 Cover per protettore
- 4 Viti di fissaggio protettori
- Tutto confezionato in unico box

Fiam plate KIT composed of:

- 1 Fiam long plate type 1
- 1 Fiam long plate type 2
- 2 Burgary protector with **WIDIA** coating
- 2 Cover for protector
- 4 Screws for fixing protectors
- All packed in a single box

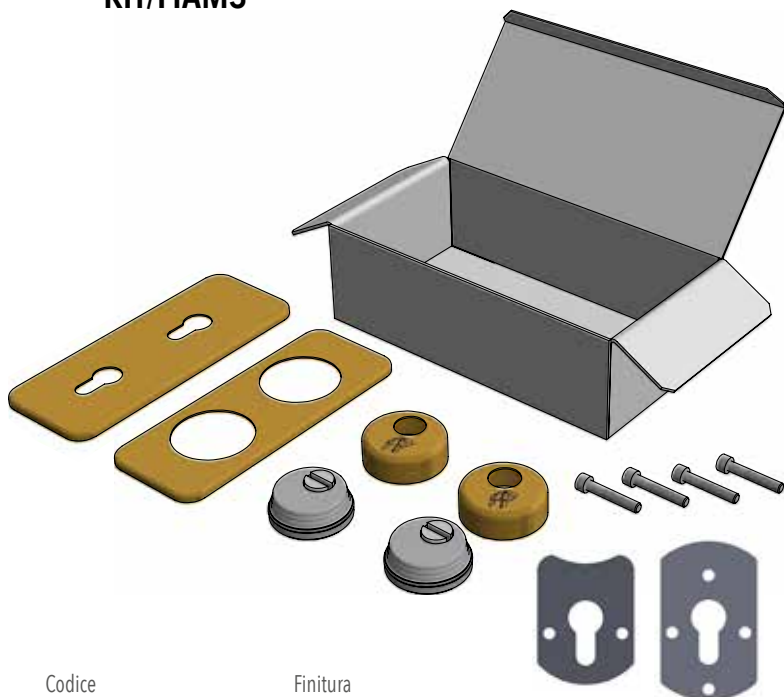
Codice
Code

Finitura
Finishing

KIT/FIAM2/AB	Alluminio bronzo - <i>Bronze aluminum</i>
KIT/FIAM2/O	Ottone lucido verniciato - <i>Polished brass</i>
KIT/FIAM2/CS	Cromo satinato - <i>Satin chrome</i>

FIAM 1120 CP

KIT/FIAM3



Codice
Code

Finitura
Finishing

KIT/FIAM3/AB	Alluminio bronzo - <i>Bronze aluminum</i>
KIT/FIAM3/O	Ottone lucido verniciato - <i>Polished brass</i>
KIT/FIAM3/CS	Cromo satinato - <i>Satin chrome</i>

KIT placca Fiam composto da:

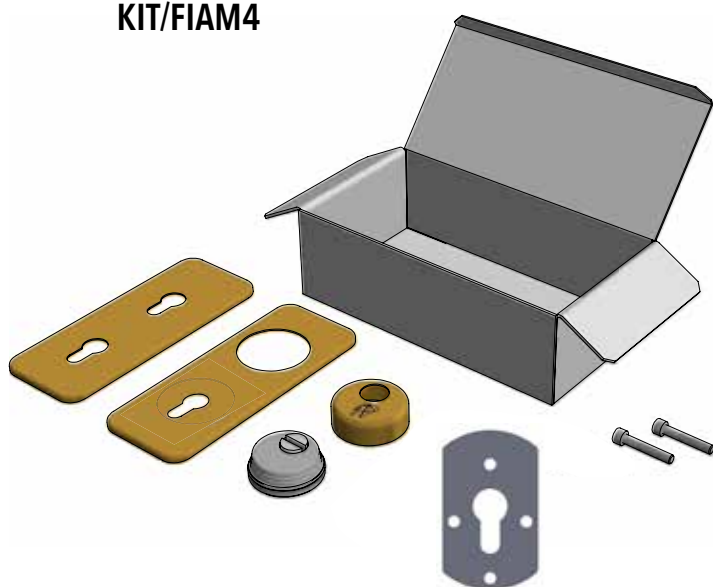
- 1 Placca Fiam tipo 1
- 1 Placca Fiam tip 2
- 2 Protettori cilindro ANTITUBO
- 2 Cover per protettore
- 2 Piastre al manganese di protezione
- 4 Viti di fissaggio protettori
- Tutto confezionato in unico box

Fiam plate KIT composed of:

- 1 Fiam long plate type 1
- 1 Fiam long plate type 2
- 2 Burgary protector
- 2 Cover for protector
- 2 Manganese steel plate protection
- 4 Screws for fixing protectors
- All packed in a single box

FIAM 1120 CP

KIT/FIAM4



Codice
Code

Finitura
Finishing

KIT/FIAM4/AB	Alluminio bronzo - <i>Bronze aluminum</i>
KIT/FIAM4/O	Ottone lucido verniciato - <i>Polished brass</i>
KIT/FIAM4/CS	Cromo satinato - <i>Satin chrome</i>

KIT placca Fiam composto da:

- 1 Placca Fiam tipo 5
- 1 Placca Fiam tipo 2
- 1 Protettore cilindro ANTITUBO con rivestimento **WIDIA**
- 1 Cover per protettore
- 1 Piastra al manganese di protezione
- 2 Viti di fissaggio protettori
- Tutto confezionato in unico box

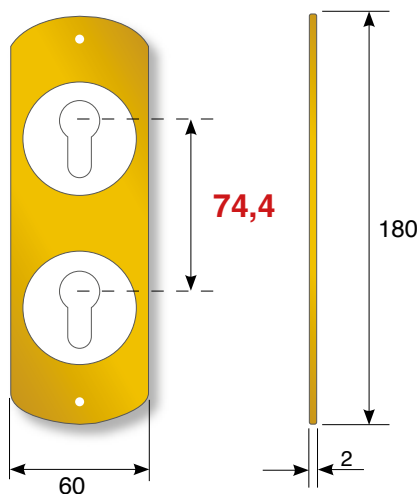
Fiam plate KIT composed of:

- 1 Fiam long plate type 5
- 1 Fiam long plate type 2
- 1 Burgary protector with **WIDIA** coating
- 1 Cover for protector
- 1 Manganese steel plate protection
- 2 Screws for fixing protectors
- All packed in a single box

FIAM 1120 CP

PLACCHE DI SOSTITUZIONE SPECIALI SPECIAL PLATES FOR REPLACEMENT

PLACCA/F1120/5050



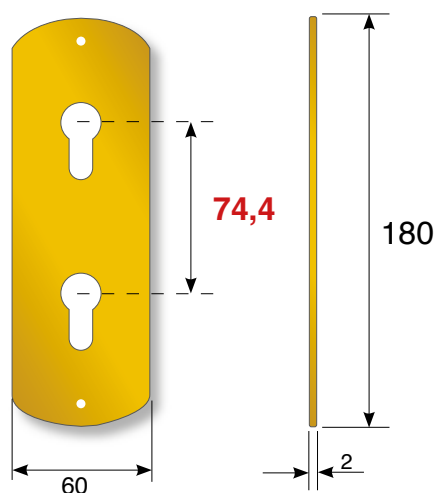
Codice
Code

Materiale - Finitura
Material - Finishing

PLACCA/F1120/5050/AB	Alluminio Bronzo - <i>Bronze aluminum</i>
PLACCA/F1120/5050/CS	Inox Satinato - <i>Satin stainless steel</i>
PLACCA/F1120/5050/O	Inox PVD Oro - <i>PVD Gold stainless steel</i>

PER FIAM 1120

PLACCA/F1120/YY



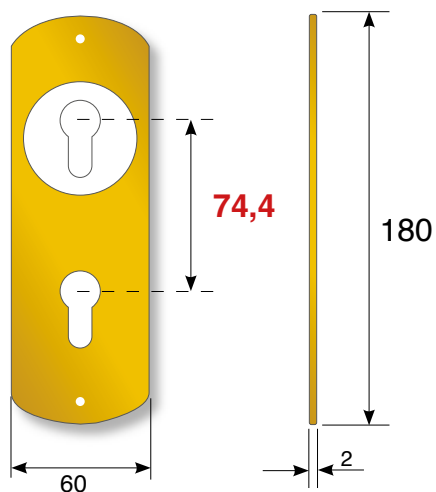
Codice
Code

Materiale - Finitura
Material - Finishing

PLACCA/F1120/YY/AB	Alluminio Bronzo - <i>Bronze aluminum</i>
PLACCA/F1120/YY/CS	Inox Satinato - <i>Satin stainless steel</i>
PLACCA/F1120/YY/O	Inox PVD Oro - <i>PVD Gold stainless steel</i>

PER FIAM 1120

PLACCA/F1120/50Y



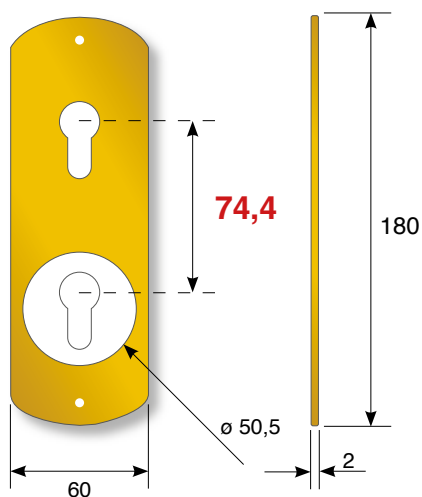
Codice
Code

Materiale - Finitura
Material - Finishing

PLACCA/F1120/50Y/AB	Alluminio Bronzo - <i>Bronze aluminum</i>
PLACCA/F1120/50Y/CS	Inox Satinato - <i>Satin stainless steel</i>
PLACCA/F1120/50Y/O	Inox PVD Oro - <i>PVD Gold stainless steel</i>

PER FIAM 1120

PLACCA/F1120/Y50



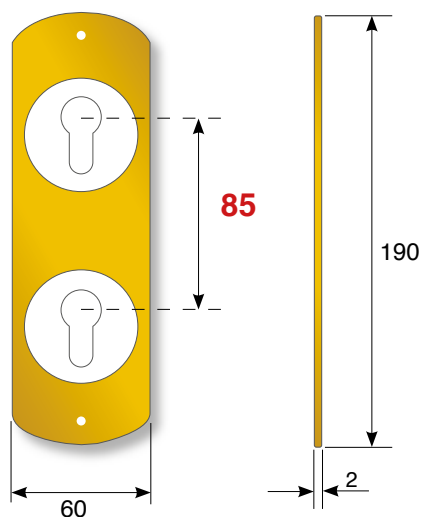
Codice
Code

Materiale - Finitura
Material - Finishing

PLACCA/F1120/Y50/AB	Alluminio Bronzo - <i>Bronze aluminum</i>
PLACCA/F1120/Y50/CS	Inox Satinato - <i>Satin stainless steel</i>
PLACCA/F1120/Y50/O	Inox PVD Oro - <i>PVD Gold stainless steel</i>

PER FIAM 1120

PLACCA/F800/5050



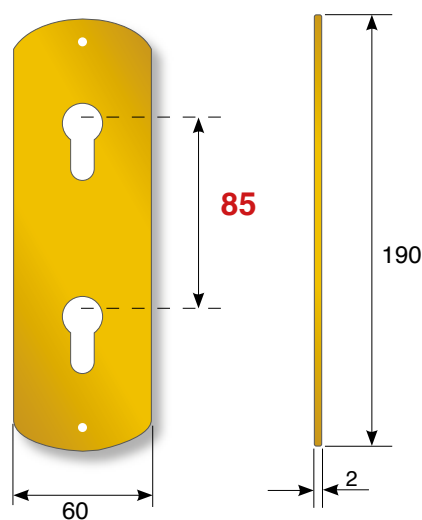
Codice
Code

Materiale - Finitura
Material - Finishing

PLACCA/F800/5050/AB	Alluminio Bronzo - <i>Bronze aluminum</i>
PLACCA/F800/5050/CS	Inox Satinato - <i>Satin stainless steel</i>
PLACCA/F800/5050/O	Inox PVD Oro - <i>PVD Gold stainless steel</i>

PER FIAM 868

PLACCA/F800/YY



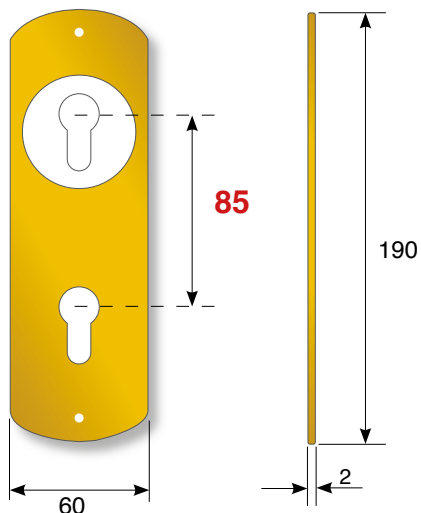
Codice
Code

Materiale - Finitura
Material - Finishing

PLACCA/F800/YY/AB	Alluminio Bronzo - <i>Bronze aluminum</i>
PLACCA/F800/YY/CS	Inox Satinato - <i>Satin stainless steel</i>
PLACCA/F800/YY/O	Inox PVD Oro - <i>PVD Gold stainless steel</i>

PER FIAM 868

PLACCA/F800/50Y



Codice

Code

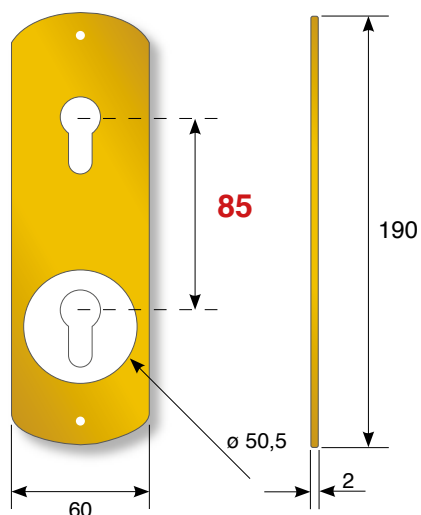
Materiale - Finitura

Material - Finishing

PLACCA/F800/50Y/AB	Alluminio Bronzo - <i>Bronze aluminum</i>
PLACCA/F800/50Y/CS	Inox Satinato - <i>Satin stainless steel</i>
PLACCA/F800/50Y/O	Inox PVD Oro - <i>PVD Gold stainless steel</i>

PER FIAM 868

PLACCA/F800/Y50



Codice

Code

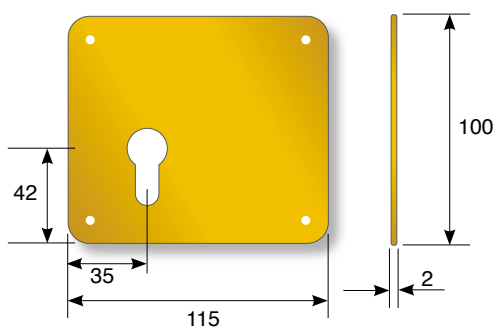
Materiale - Finitura

Material - Finishing

PLACCA/F800/Y50/AB	Alluminio Bronzo - <i>Bronze aluminum</i>
PLACCA/F800/Y50/CS	Inox Satinato - <i>Satin stainless steel</i>
PLACCA/F800/Y50/O	Inox PVD Oro - <i>PVD Gold stainless steel</i>

PER FIAM 868

PLACCA/M/Y/SX



Codice

Code

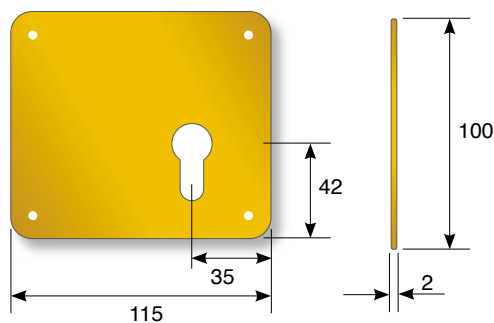
Materiale - Finitura

Material - Finishing

PLACCA/M/Y/SX/AB	Alluminio Bronzo - <i>Bronze aluminum</i>
PLACCA/M/Y/SX/CS	Inox Satinato - <i>Satin stainless steel</i>
PLACCA/M/Y/SX/O	Inox PVD Oro - <i>PVD Gold stainless steel</i>

PER MOTTURA

PLACCA/M/Y/DX



Codice

Code

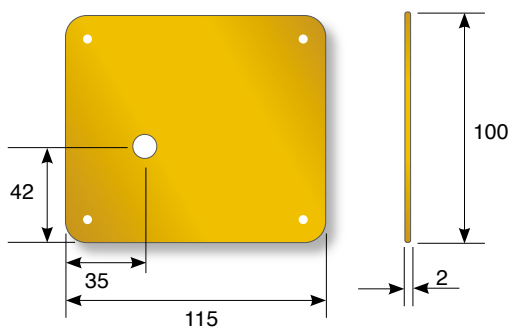
Materiale - Finitura

Material - Finishing

PLACCA/M/Y/DX/AB	Alluminio Bronzo - <i>Bronze aluminum</i>
PLACCA/M/Y/DX/CS	Inox Satinato - <i>Satin stainless steel</i>
PLACCA/M/Y/DX/O	Inox PVD Oro - <i>PVD Gold stainless steel</i>

PER MOTTURA

PLACCA/M/P/SX



Codice

Code

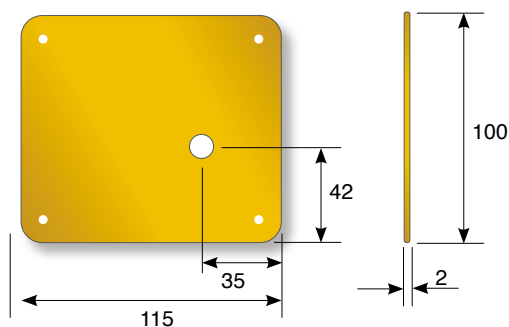
Materiale - Finitura

Material - Finishing

PLACCA/M/P/SX/AB	Alluminio Bronzo - <i>Bronze aluminum</i>
PLACCA/M/P/SX/CS	Inox Satinato - <i>Satin stainless steel</i>
PLACCA/M/P/SX/O	Inox PVD Oro - <i>PVD Gold stainless steel</i>

PER MOTTURA

PLACCA/M/P/DX



Codice

Code

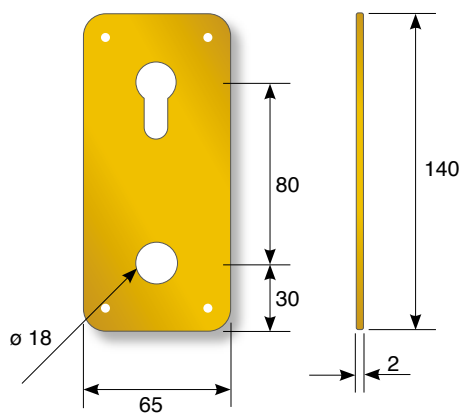
Materiale - Finitura

Material - Finishing

PLACCA/M/P/DX/AB	Alluminio Bronzo - <i>Bronze aluminum</i>
PLACCA/M/P/DX/CS	Inox Satinato - <i>Satin stainless steel</i>
PLACCA/M/P/DX/O	Inox PVD Oro - <i>PVD Gold stainless steel</i>

PER MOTTURA

PLACCA/SPEC/Y18



Codice

Code

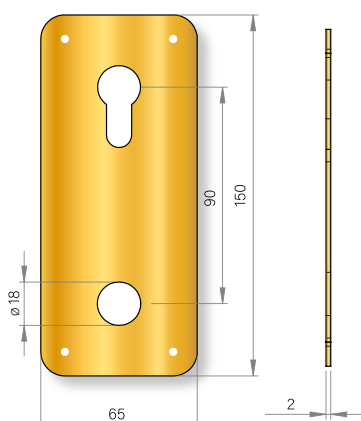
Materiale - Finitura

Material - Finishing

PLACCA/SPEC/Y18/AB	Alluminio Bronzo - <i>Bronze aluminum</i>
PLACCA/SPEC/Y18/CS	Inox Satinato - <i>Satin stainless steel</i>
PLACCA/SPEC/Y18/O	Inox PVD Oro - <i>PVD Gold stainless steel</i>

PER MOTTURA SERRA BLINDA

PLACCA/SPEC/Y18AT



Codice

Code

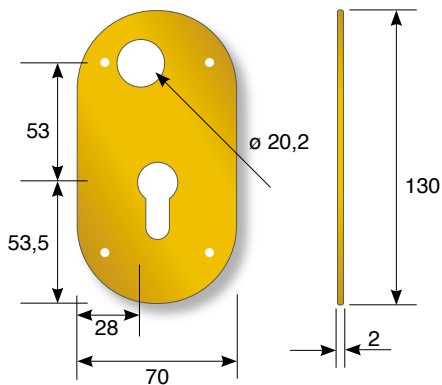
Materiale - Finitura

Material - Finishing

PLACCA/SPEC/Y18AT/AB	Alluminio Bronzo - <i>Bronze aluminum</i>
PLACCA/SPEC/Y18AT/CS	Inox Satinato - <i>Satin stainless steel</i>
PLACCA/SPEC/Y18AT/O	Inox PVD Oro - <i>PVD Gold stainless steel</i>

PER ATRA-DIERRE A FRIZIONE

PLACCA/TS/SX



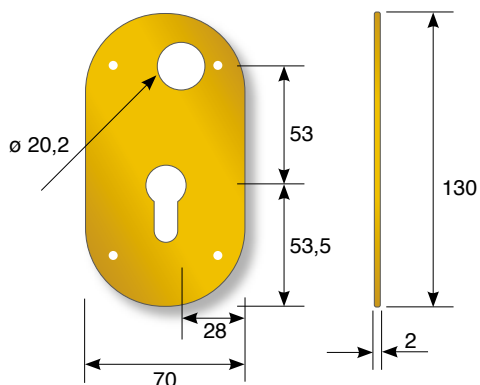
Codice
Code

Materiale - Finitura
Material - Finishing

PLACCA/TS/SX/AB	Alluminio Bronzo - <i>Bronze aluminum</i>
PLACCA/TS/SX/CS	Inox Satinato - <i>Satin stainless steel</i>
PLACCA/TS/SX/O	Inox PVD Oro - <i>PVD Gold stainless steel</i>

PER MOIA SERIE RES

PLACCA/TS/DX



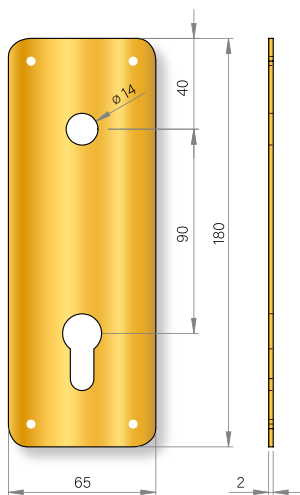
Codice
Code

Materiale - Finitura
Material - Finishing

PLACCA/TS/DX/AB	Alluminio Bronzo - <i>Bronze aluminum</i>
PLACCA/TS/DX/CS	Inox Satinato - <i>Satin stainless steel</i>
PLACCA/TS/DX/O	Inox PVD Oro - <i>PVD Gold stainless steel</i>

PER MOIA SERIE RES

PLACCA/RSI



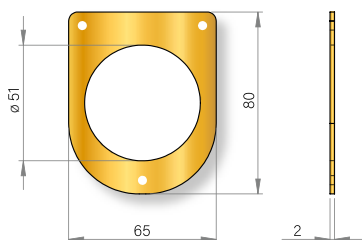
Codice
Code

Materiale - Finitura
Material - Finishing

PLACCA/RSI/AB	Alluminio Bronzo - <i>Bronze aluminum</i>
PLACCA/RSI/CS	Inox Satinato - <i>Satin stainless steel</i>
PLACCA/RSI/O	Inox PVD Oro - <i>PVD Gold stainless steel</i>

PER TESIO ROLLSTOP

PLACCA/RS/50



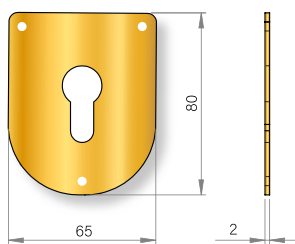
Codice
Code

Materiale - Finitura
Material - Finishing

PLACCA/RS/50/AB	Alluminio Bronzo - <i>Bronze aluminum</i>
PLACCA/RS/50/CS	Inox Satinato - <i>Satin stainless steel</i>
PLACCA/RS/50/O	Inox PVD Oro - <i>PVD Gold stainless steel</i>

PER TESIO ROLLSTOP

PLACCA/RS/Y



Codice

Materiale - Finitura

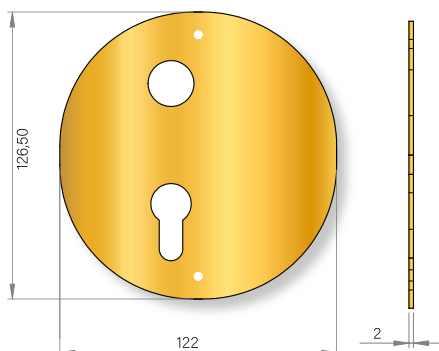
Code

Material - Finishing

PLACCA/RS/Y/AB	Alluminio Bronzo - <i>Bronze aluminum</i>
PLACCA/RS/Y/CS	Inox Satinato - <i>Satin stainless steel</i>
PLACCA/RS/Y/O	Inox PVD Oro - <i>PVD Gold stainless steel</i>

PER TESIO ROLLSTOP

PLACCA/T3/SX



Codice

Materiale - Finitura

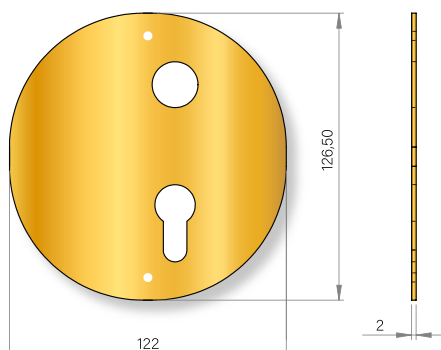
Code

Material - Finishing

PLACCA/T3/SX/AB	Alluminio Bronzo - <i>Bronze aluminum</i>
PLACCA/T3/SX/CS	Inox Satinato - <i>Satin stainless steel</i>
PLACCA/T3/SX/O	Inox PVD Oro - <i>PVD Gold stainless steel</i>

PER TESIO

PLACCA/T3/DX



Codice

Materiale - Finitura

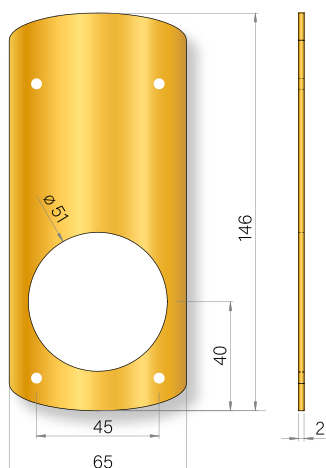
Code

Material - Finishing

PLACCA/T3/DX/AB	Alluminio Bronzo - <i>Bronze aluminum</i>
PLACCA/T3/DX/CS	Inox Satinato - <i>Satin stainless steel</i>
PLACCA/T3/DX/O	Inox PVD Oro - <i>PVD Gold stainless steel</i>

PER TESIO

PLACCA/T3/F50



Codice

Materiale - Finitura

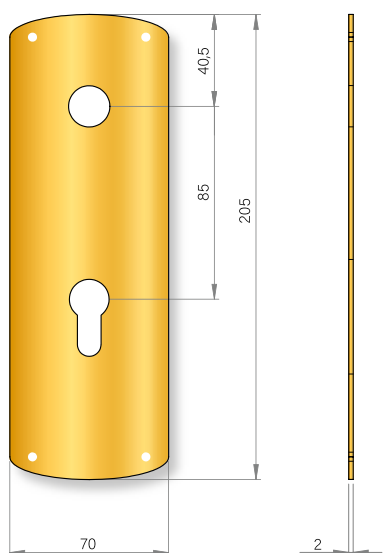
Code

Material - Finishing

PLACCA/T3/F50/AB	Alluminio Bronzo - <i>Bronze aluminum</i>
PLACCA/T3/F50/CS	Inox Satinato - <i>Satin stainless steel</i>
PLACCA/T3/F50/O	Inox PVD Oro - <i>PVD Gold stainless steel</i>

PER TESIO

PLACCA/GS/Y



Codice

Code

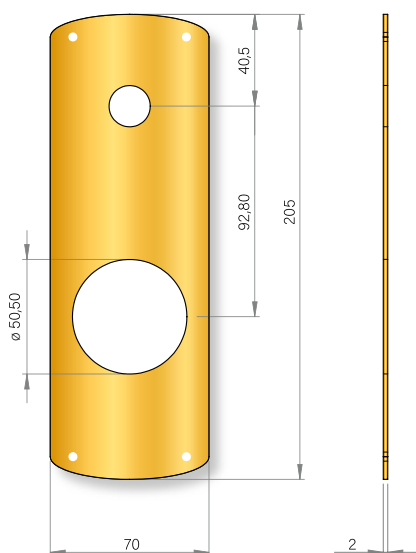
Materiale - Finitura

Material - Finishing

PLACCA/GS/Y/AB	Alluminio Bronzo - <i>Bronze aluminum</i>
PLACCA/GS/Y/CS	Inox Satinato - <i>Satin stainless steel</i>
PLACCA/GS/Y/O	Inox PVD Oro - <i>PVD Gold stainless steel</i>

PER TESIO GRIP STOP

PLACCA/GS/50



Codice

Code

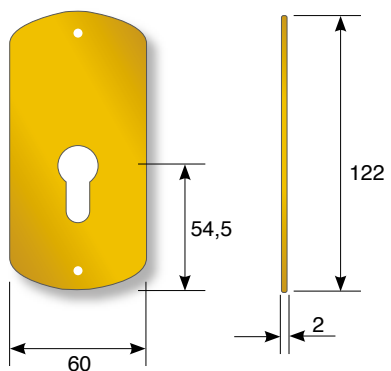
Materiale - Finitura

Material - Finishing

PLACCA/GS/50/AB	Alluminio Bronzo - <i>Bronze aluminum</i>
PLACCA/GS/50/CS	Inox Satinato - <i>Satin stainless steel</i>
PLACCA/GS/50/O	Inox PVD Oro - <i>PVD Gold stainless steel</i>

PER TESIO GRIP STOP

PLACCA/SPEC/Y1



Codice

Code

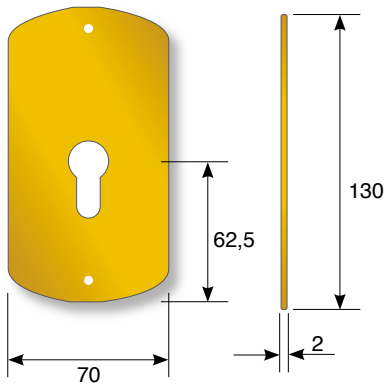
Materiale - Finitura

Material - Finishing

PLACCA/SPEC/Y1/AB	Alluminio Bronzo - <i>Bronze aluminum</i>
PLACCA/SPEC/Y1/CS	Inox Satinato - <i>Satin stainless steel</i>
PLACCA/SPEC/Y1/O	Inox PVD Oro - <i>PVD Gold stainless steel</i>

PER ATRA

PLACCA/SPEC/Y2



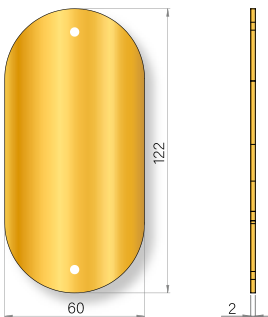
Codice
Code

Materiale - Finitura
Material - Finishing

PLACCA/SPEC/Y2/AB	Alluminio Bronzo - <i>Bronze aluminum</i>
PLACCA/SPEC/Y2/CS	Inox Satinato - <i>Satin stainless steel</i>
PLACCA/SPEC/Y2/O	Inox PVD Oro - <i>PVD Gold stainless steel</i>

PER ATRA

PLACCA/SPEC/CIECA



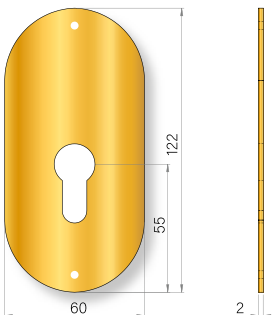
Codice
Code

Materiale - Finitura
Material - Finishing

PLACCA/SPEC/CIECA/AB	Alluminio Bronzo - <i>Bronze aluminum</i>
PLACCA/SPEC/CIECA/CS	Inox Satinato - <i>Satin stainless steel</i>
PLACCA/SPEC/CIECA/O	Inox PVD Oro - <i>PVD Gold stainless steel</i>

PER ATRA

PLACCA/SPEC/Y3



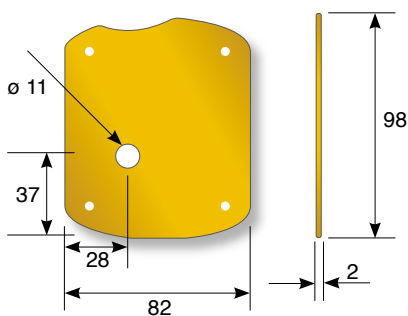
Codice
Code

Materiale - Finitura
Material - Finishing

PLACCA/SPEC/Y3/AB	Alluminio Bronzo - <i>Bronze aluminum</i>
PLACCA/SPEC/Y3/CS	Inox Satinato - <i>Satin stainless steel</i>
PLACCA/SPEC/Y3/O	Inox PVD Oro - <i>PVD Gold stainless steel</i>

PER ATRA

PLACCA/A/P/SX



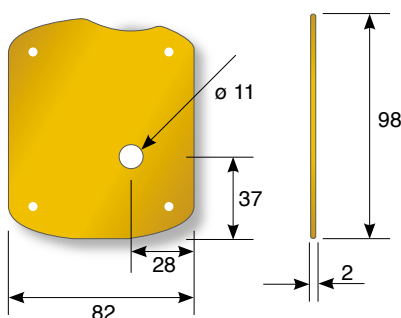
Codice
Code

Materiale - Finitura
Material - Finishing

PLACCA/A/P/SX/AB	Alluminio Bronzo - <i>Bronze aluminum</i>
PLACCA/A/P/SX/CS	Inox Satinato - <i>Satin stainless steel</i>
PLACCA/A/P/SX/O	Inox PVD Oro - <i>PVD Gold stainless steel</i>

PER ATRA

PLACCA/A/P/DX



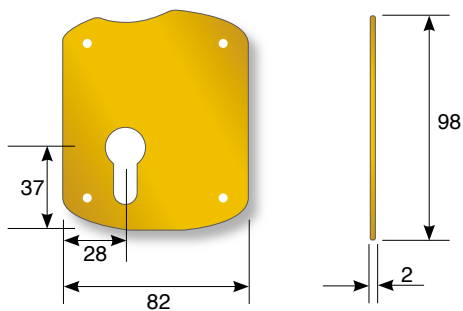
Codice
Code

Materiale - Finitura
Material - Finishing

PLACCA/A/P/DX/AB	Alluminio Bronzo - <i>Bronze aluminum</i>
PLACCA/A/P/DX/CS	Inox Satinato - <i>Satin stainless steel</i>
PLACCA/A/P/DX/O	Inox PVD Oro - <i>PVD Gold stainless steel</i>

PER ATRA

PLACCA/A/Y/SX



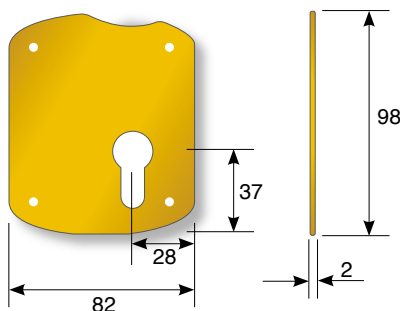
Codice
Code

Materiale - Finitura
Material - Finishing

PLACCA/A/Y/SX/AB	Alluminio Bronzo - <i>Bronze aluminum</i>
PLACCA/A/Y/SX/CS	Inox Satinato - <i>Satin stainless steel</i>
PLACCA/A/Y/SX/O	Inox PVD Oro - <i>PVD Gold stainless steel</i>

PER ATRA

PLACCA/A/Y/DX



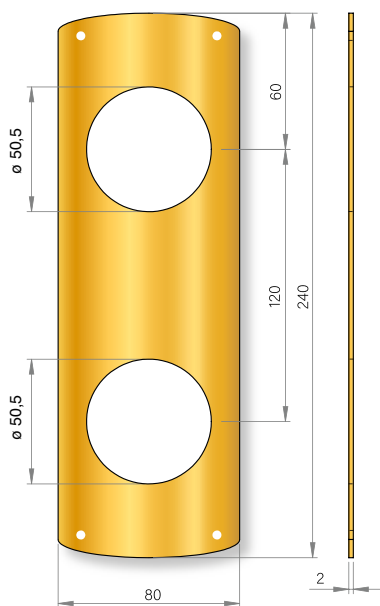
Codice
Code

Materiale - Finitura
Material - Finishing

PLACCA/A/Y/DX/AB	Alluminio Bronzo - <i>Bronze aluminum</i>
PLACCA/A/Y/DX/CS	Inox Satinato - <i>Satin stainless steel</i>
PLACCA/A/Y/DX/O	Inox PVD Oro - <i>PVD Gold stainless steel</i>

PER ATRA

PLACCA/PANZ

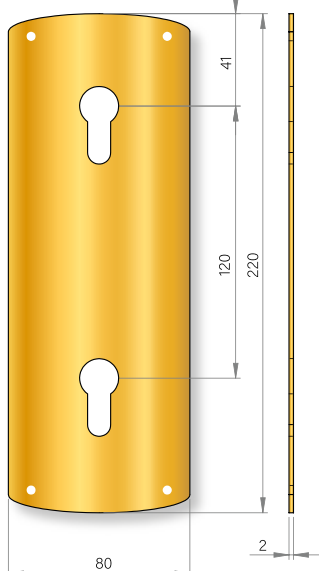


Codice
Code

Materiale - Finitura
Material - Finishing

PLACCA/PANZ/AB	Alluminio Bronzo - <i>Bronze aluminum</i>
PLACCA/PANZ/CS	Inox Satinato - <i>Satin stainless steel</i>
PLACCA/PANZ/O	Inox PVD Oro - <i>PVD Gold stainless steel</i>

PLACCA/PANZ/Y

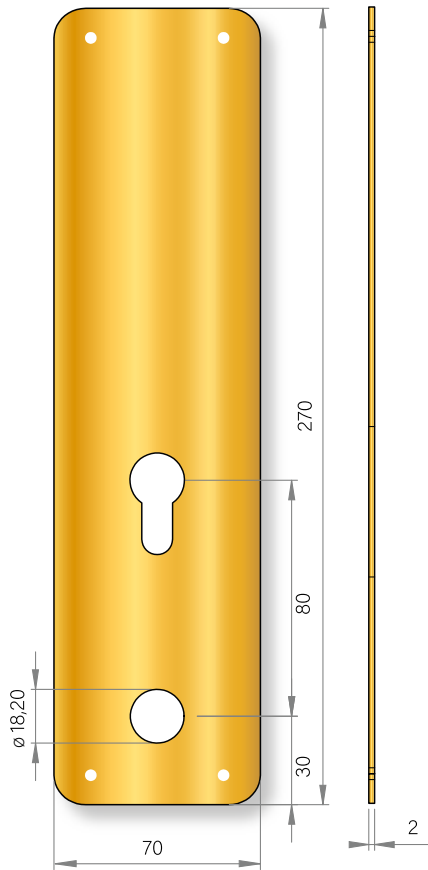


Codice
Code

Materiale - Finitura
Material - Finishing

PLACCA/PANZ/Y/AB	Alluminio Bronzo - <i>Bronze aluminum</i>
PLACCA/PANZ/Y/CS	Inox Satinato - <i>Satin stainless steel</i>
PLACCA/PANZ/Y/O	Inox PVD Oro - <i>PVD Gold stainless steel</i>

PLACCA/SBMOIA/Y



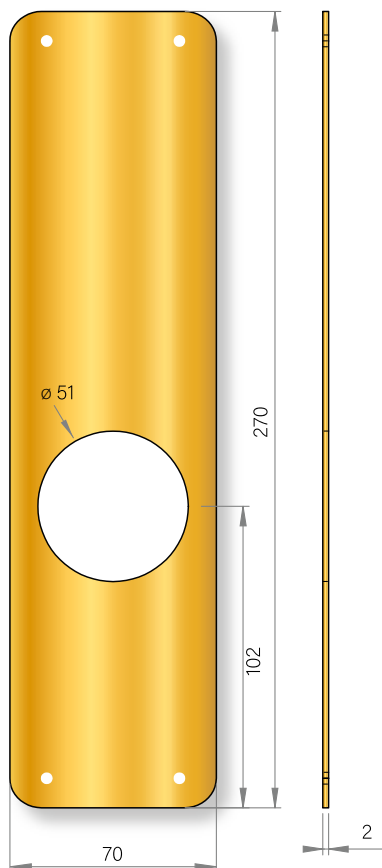
Codice
Code

Materiale - Finitura
Material - Finishing

PLACCA/SBMOIA/Y/AB	Alluminio Bronzo - <i>Bronze aluminum</i>
PLACCA/SBMOIA/Y/CS	Inox Satinato - <i>Satin stainless steel</i>
PLACCA/SBMOIA/Y/O	Inox PVD Oro - <i>PVD Gold stainless steel</i>

PER MOIA SERRABLINDA

PLACCA/SBMOIA/50



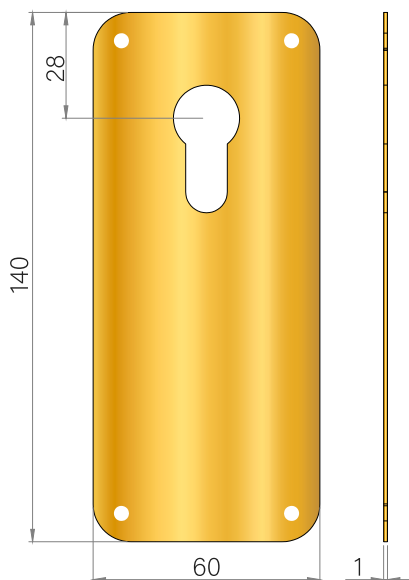
Codice
Code

Materiale - Finitura
Material - Finishing

PLACCA/SBMOIA/50/AB	Alluminio Bronzo - <i>Bronze aluminum</i>
PLACCA/SBMOIA/50/CS	Inox Satinato - <i>Satin stainless steel</i>
PLACCA/SBMOIA/50/O	Inox PVD Oro - <i>PVD Gold stainless steel</i>

PER MOIA SERRABLINDA

PLACCA 0112-60



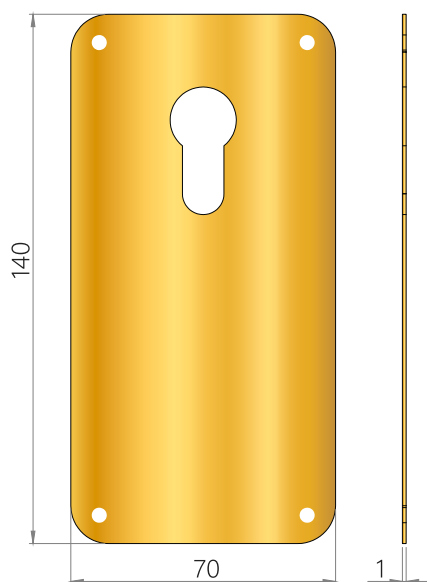
Codice
Code

Materiale - Finitura
Material - Finishing

PLACCA/0112-60/AB	Inox PVD Bronzo - <i>PVD Bronze stainless steel</i>
PLACCA/0112-60/CS	Inox Satinato - <i>Satin stainless steel</i>
PLACCA/0112-60/O	Inox PVD Oro - <i>PVD Gold stainless steel</i>

PER MODIFICA CR

PLACCA 0112-70



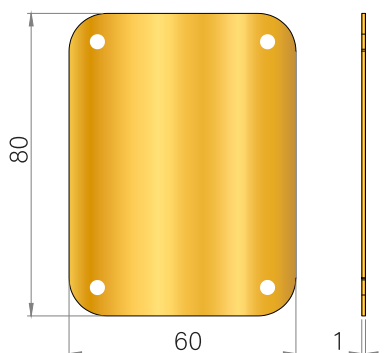
Codice
Code

Materiale - Finitura
Material - Finishing

PLACCA/0112-70/AB	Inox PVD Bronzo - <i>PVD Bronze stainless steel</i>
PLACCA/0112-70/CS	Inox Satinato - <i>Satin stainless steel</i>
PLACCA/0112-70/O	Inox PVD Oro - <i>PVD Gold stainless steel</i>

PER MODIFICA CR

PLACCA 0111-C

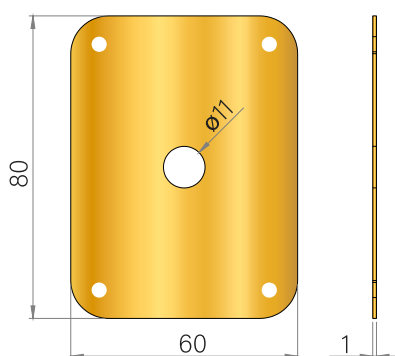


Codice
Code

Materiale - Finitura
Material - Finishing

PLACCA/0111-C/AB	Inox PVD Bronzo - <i>PVD Bronze stainless steel</i>
PLACCA/0111-C/CS	Inox Satinato - <i>Satin stainless steel</i>
PLACCA/0111-C/O	Inox PVD Oro - <i>PVD Gold stainless steel</i>

PLACCA 0111-P

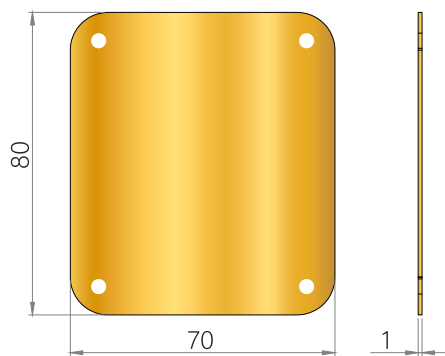


Codice
Code

Materiale - Finitura
Material - Finishing

PLACCA/0111-P/AB	Inox PVD Bronzo - <i>PVD Bronze stainless steel</i>
PLACCA/0111-P/CS	Inox Satinato - <i>Satin stainless steel</i>
PLACCA/0111-P/O	Inox PVD Oro - <i>PVD Gold stainless steel</i>

PLACCA 0113-C

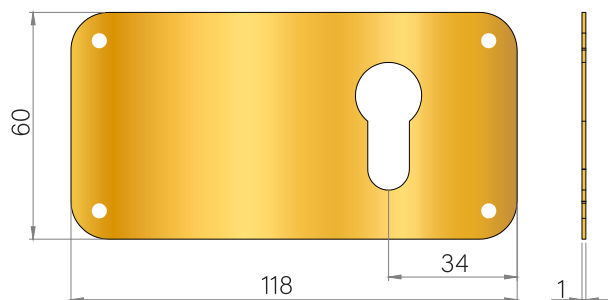


Codice
Code

Materiale - Finitura
Material - Finishing

PLACCA/0113-C/AB	Inox PVD Bronzo - <i>PVD Bronze stainless steel</i>
PLACCA/0113-C/CS	Inox Satinato - <i>Satin stainless steel</i>
PLACCA/0113-C/O	Inox PVD Oro - <i>PVD Gold stainless steel</i>

PLACCA 0110-DX



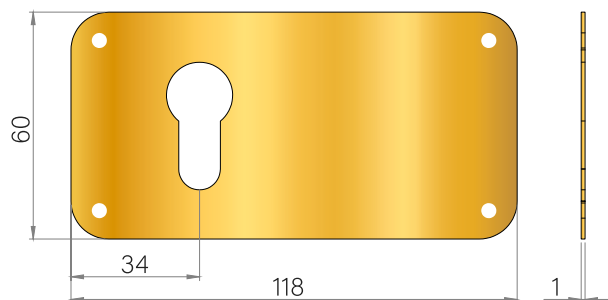
Codice
Code

Materiale - Finitura
Material - Finishing

PLACCA/0110-DX/AB	Inox PVD Bronzo - <i>PVD Bronze stainless steel</i>
PLACCA/0110-DX/CS	Inox Satinato - <i>Satin stainless steel</i>
PLACCA/0110-DX/O	Inox PVD Oro - <i>PVD Gold stainless steel</i>

PER MODIFICA CERUTTI

PLACCA 0110-SX



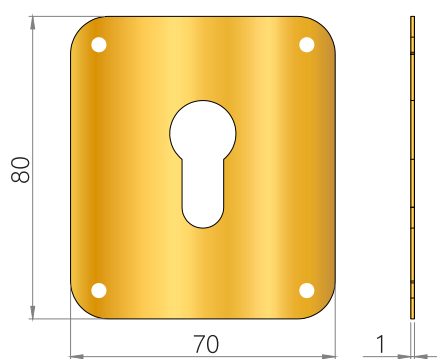
Codice
Code

Materiale - Finitura
Material - Finishing

PLACCA/0110-SX/AB	Inox PVD Bronzo - <i>PVD Bronze stainless steel</i>
PLACCA/0110-SX/CS	Inox Satinato - <i>Satin stainless steel</i>
PLACCA/0110-SX/O	Inox PVD Oro - <i>PVD Gold stainless steel</i>

PER MODIFICA CERUTTI

PLACCA 0113

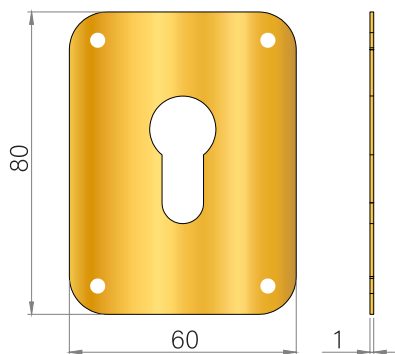


Codice
Code

Materiale - Finitura
Material - Finishing

PLACCA/0113/AB	Inox PVD Bronzo - <i>PVD Bronze stainless steel</i>
PLACCA/0113/CS	Inox Satinato - <i>Satin stainless steel</i>
PLACCA/0113/O	Inox PVD Oro - <i>PVD Gold stainless steel</i>

PLACCA 0111

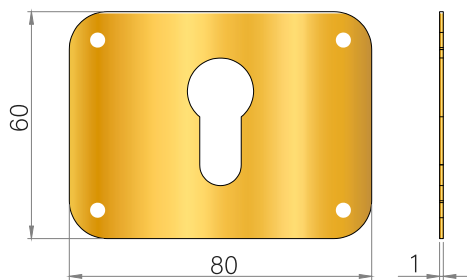


Codice
Code

Materiale - Finitura
Material - Finishing

PLACCA/0111/AB	Inox PVD Bronzo - <i>PVD Bronze stainless steel</i>
PLACCA/0111/CS	Inox Satinato - <i>Satin stainless steel</i>
PLACCA/0111/O	Inox PVD Oro - <i>PVD Gold stainless steel</i>

PLACCA 0111-A

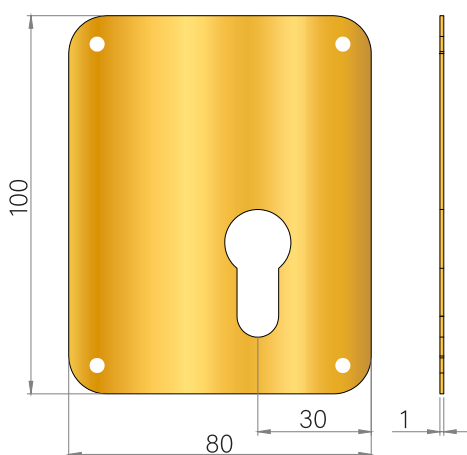


Codice
Code

Materiale - Finitura
Material - Finishing

PLACCA/0111-A/AB	Inox PVD Bronzo - <i>PVD Bronze stainless steel</i>
PLACCA/0111-A/CS	Inox Satinato - <i>Satin stainless steel</i>
PLACCA/0111-A/O	Inox PVD Oro - <i>PVD Gold stainless steel</i>

PLACCA 0119-DX



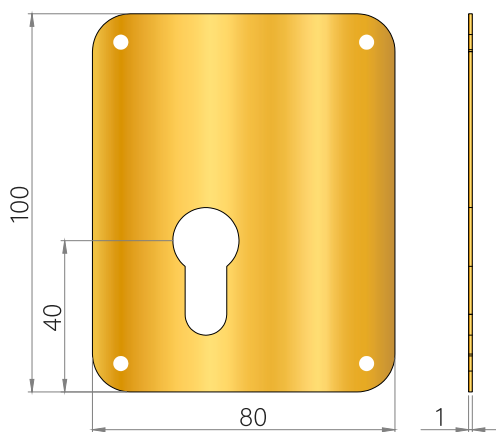
Codice
Code

Materiale - Finitura
Material - Finishing

PLACCA/0119-DX/AB	Inox PVD Bronzo - <i>PVD Bronze stainless steel</i>
PLACCA/0119-DX/CS	Inox Satinato - <i>Satin stainless steel</i>
PLACCA/0119-DX/O	Inox PVD Oro - <i>PVD Gold stainless steel</i>

PER ATRA

PLACCA 0119-SX



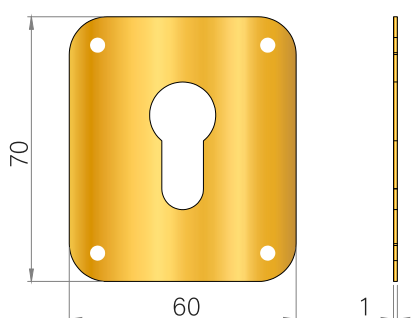
Codice
Code

Materiale - Finitura
Material - Finishing

PLACCA/0119-SX/AB	Inox PVD Bronzo - <i>PVD Bronze stainless steel</i>
PLACCA/0119-SX/CS	Inox Satinato - <i>Satin stainless steel</i>
PLACCA/0119-SX/O	Inox PVD Oro - <i>PVD Gold stainless steel</i>

PER ATRA

PLACCA 0116

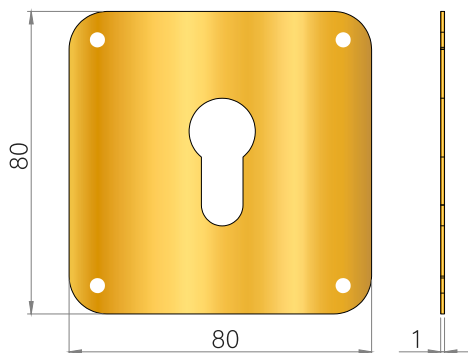


Codice
Code

Materiale - Finitura
Material - Finishing

PLACCA/0116/AB	Inox PVD Bronzo - <i>PVD Bronze stainless steel</i>
PLACCA/0116/CS	Inox Satinato - <i>Satin stainless steel</i>
PLACCA/0116/O	Inox PVD Oro - <i>PVD Gold stainless steel</i>

PLACCA 0114

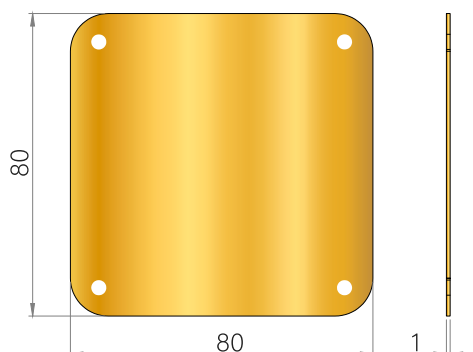


Codice
Code

Materiale - Finitura
Material - Finishing

PLACCA/0114/AB	Inox PVD Bronzo - <i>PVD Bronze stainless steel</i>
PLACCA/0114/CS	Inox Satinato - <i>Satin stainless steel</i>
PLACCA/0114/O	Inox PVD Oro - <i>PVD Gold stainless steel</i>

PLACCA 0114-C

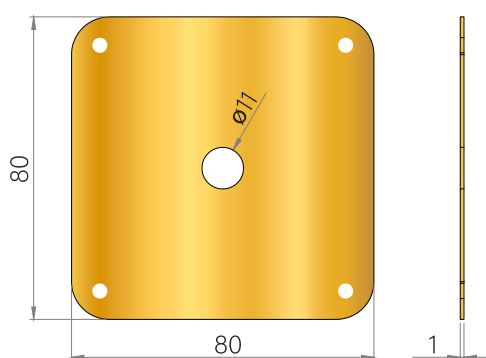


Codice
Code

Materiale - Finitura
Material - Finishing

PLACCA/0114-C/AB	Inox PVD Bronzo - <i>PVD Bronze stainless steel</i>
PLACCA/0114-C/CS	Inox Satinato - <i>Satin stainless steel</i>
PLACCA/0114-C/O	Inox PVD Oro - <i>PVD Gold stainless steel</i>

PLACCA 0114-P

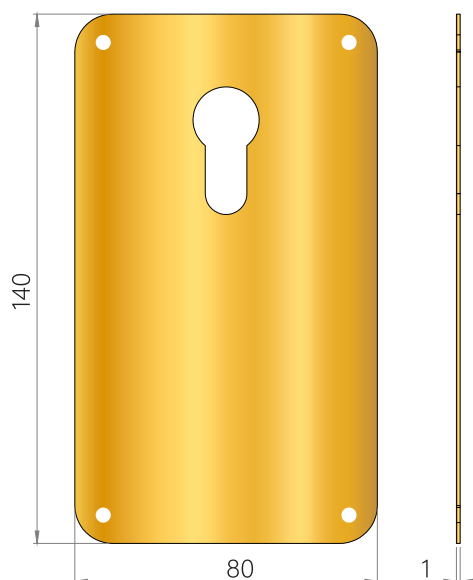


Codice
Code

Materiale - Finitura
Material - Finishing

PLACCA/0114-P/AB	Inox PVD Bronzo - <i>PVD Bronze stainless steel</i>
PLACCA/0114-P/CS	Inox Satinato - <i>Satin stainless steel</i>
PLACCA/0114-P/O	Inox PVD Oro - <i>PVD Gold stainless steel</i>

PLACCA 0117



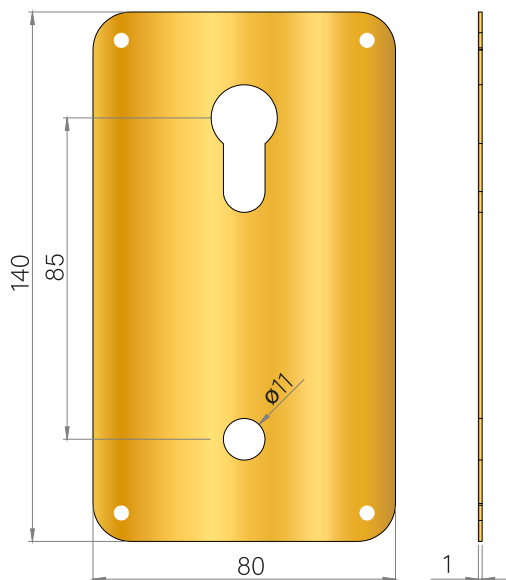
Codice
Code

Materiale - Finitura
Material - Finishing

PLACCA/0117/AB	Inox PVD Bronzo - <i>PVD Bronze stainless steel</i>
PLACCA/0117/CS	Inox Satinato - <i>Satin stainless steel</i>
PLACCA/0117/O	Inox PVD Oro - <i>PVD Gold stainless steel</i>

PER CR

PLACCA 0117-A



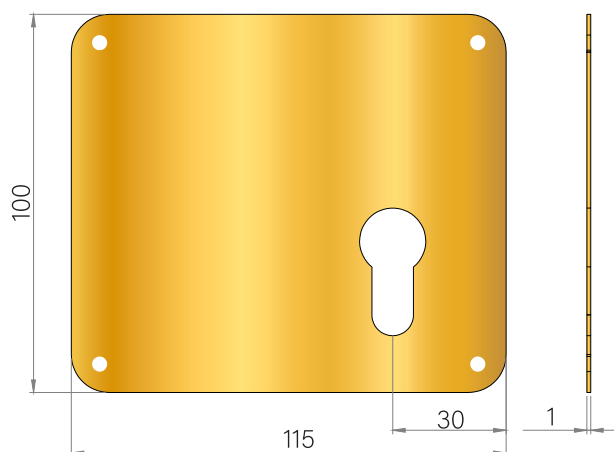
Codice
Code

Materiale - Finitura
Material - Finishing

PLACCA/0117-A/AB	Inox PVD Bronzo - <i>PVD Bronze stainless steel</i>
PLACCA/0117-A/CS	Inox Satinato - <i>Satin stainless steel</i>
PLACCA/0117-A/O	Inox PVD Oro - <i>PVD Gold stainless steel</i>

PER CR

PLACCA 0120-DX



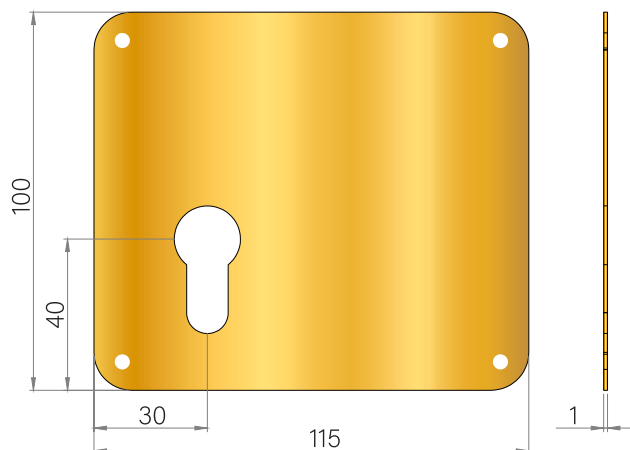
Codice
Code

Materiale - Finitura
Material - Finishing

PLACCA/0120-DX/AB	Inox PVD Bronzo - <i>PVD Bronze stainless steel</i>
PLACCA/0120-DX/CS	Inox Satinato - <i>Satin stainless steel</i>
PLACCA/0120-DX/O	Inox PVD Oro - <i>PVD Gold stainless steel</i>

PER MOTTURA

PLACCA 0120-SX



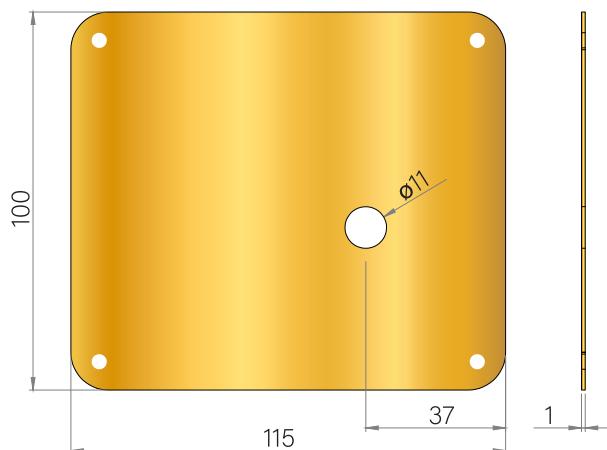
Codice
Code

Materiale - Finitura
Material - Finishing

PLACCA/0120-SX/AB	Inox PVD Bronzo - <i>PVD Bronze stainless steel</i>
PLACCA/0120-SX/CS	Inox Satinato - <i>Satin stainless steel</i>
PLACCA/0120-SX/O	Inox PVD Oro - <i>PVD Gold stainless steel</i>

PER MOTTURA

PLACCA 0120-PDX



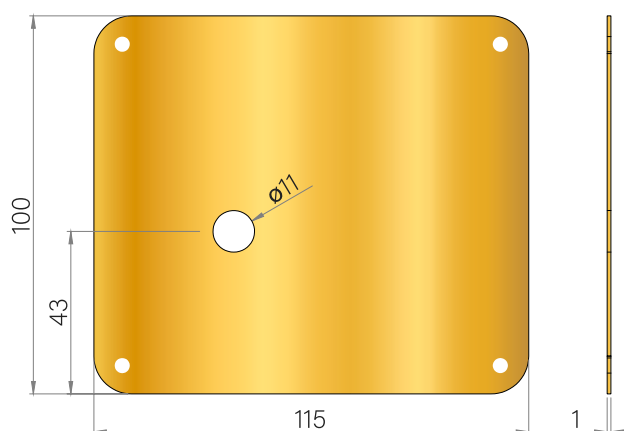
Codice
Code

Materiale - Finitura
Material - Finishing

PLACCA/0120-PDX/AB	Inox PVD Bronzo - <i>PVD Bronze stainless steel</i>
PLACCA/0120-PDX/CS	Inox Satinato - <i>Satin stainless steel</i>
PLACCA/0120-PDX/O	Inox PVD Oro - <i>PVD Gold stainless steel</i>

PER MOTTURA

PLACCA 0120-PSX



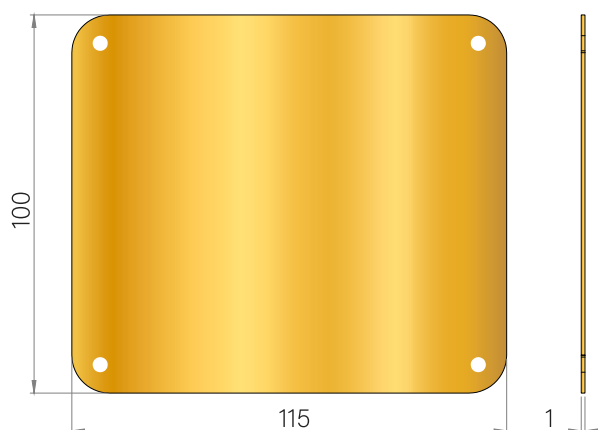
Codice
Code

Materiale - Finitura
Material - Finishing

PLACCA/0120-PSX/AB	Inox PVD Bronzo - <i>PVD Bronze stainless steel</i>
PLACCA/0120-PSX/CS	Inox Satinato - <i>Satin stainless steel</i>
PLACCA/0120-PSX/O	Inox PVD Oro - <i>PVD Gold stainless steel</i>

PER MOTTURA

PLACCA 0120-C



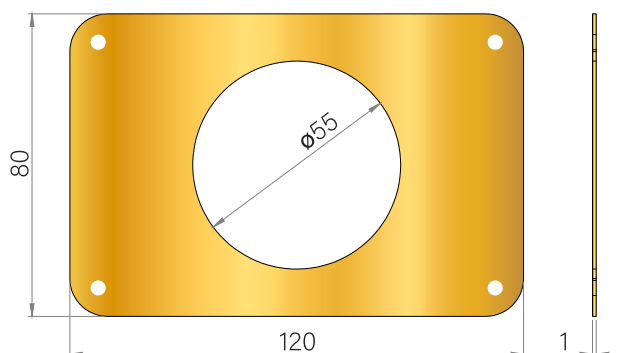
Codice
Code

Materiale - Finitura
Material - Finishing

PLACCA/0120-C/AB	Inox PVD Bronzo - <i>PVD Bronze stainless steel</i>
PLACCA/0120-C/CS	Inox Satinato - <i>Satin stainless steel</i>
PLACCA/0120-C/O	Inox PVD Oro - <i>PVD Gold stainless steel</i>

PER MOTTURA

PLACCA 0516-A

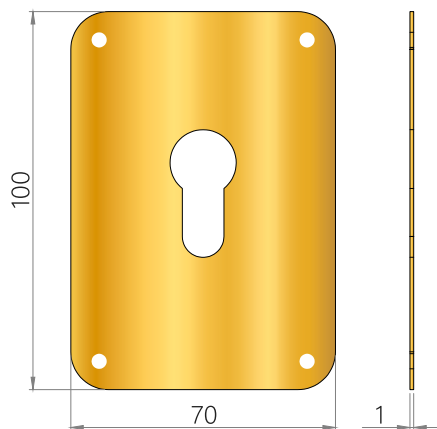


Codice
Code

Materiale - Finitura
Material - Finishing

PLACCA/0516-A/AB	Inox PVD Bronzo - <i>PVD Bronze stainless steel</i>
PLACCA/0516-A/CS	Inox Satinato - <i>Satin stainless steel</i>
PLACCA/0516-A/O	Inox PVD Oro - <i>PVD Gold stainless steel</i>

PLACCA 0124

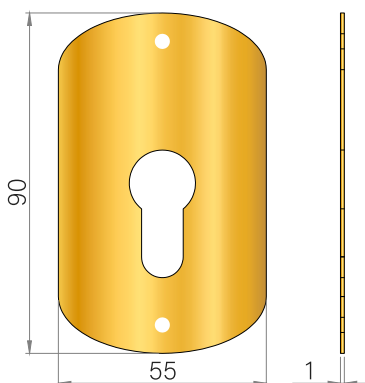


Codice
Code

Materiale - Finitura
Material - Finishing

PLACCA/0124/AB	Inox PVD Bronzo - <i>PVD Bronze stainless steel</i>
PLACCA/0124/CS	Inox Satinato - <i>Satin stainless steel</i>
PLACCA/0124/O	Inox PVD Oro - <i>PVD Gold stainless steel</i>

PLACCA 0177-A

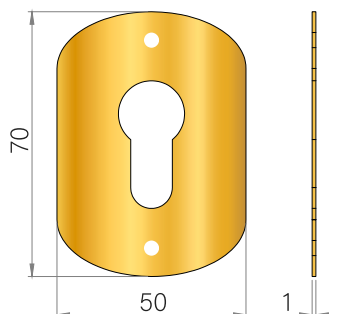


Codice
Code

Materiale - Finitura
Material - Finishing

PLACCA/0177-A/AB	Inox PVD Bronzo - <i>PVD Bronze stainless steel</i>
PLACCA/0177-A/CS	Inox Satinato - <i>Satin stainless steel</i>
PLACCA/0177-A/O	Inox PVD Oro - <i>PVD Gold stainless steel</i>

PLACCA 0177-B

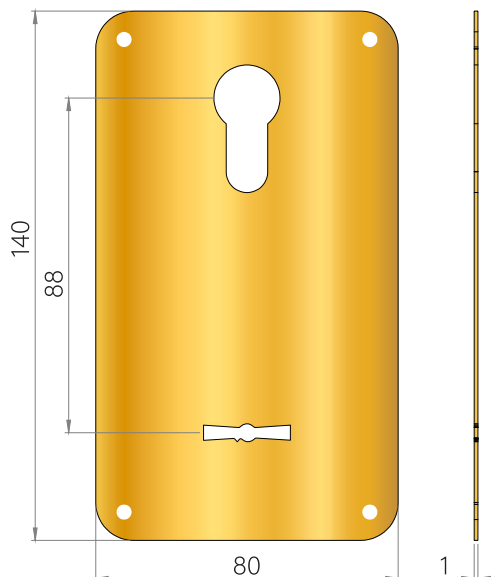


Codice
Code

Materiale - Finitura
Material - Finishing

PLACCA/0177-B/AB	Inox PVD Bronzo - <i>PVD Bronze stainless steel</i>
PLACCA/0177-B/CS	Inox Satinato - <i>Satin stainless steel</i>
PLACCA/0177-B/O	Inox PVD Oro - <i>PVD Gold stainless steel</i>

PLACCA 0812-80



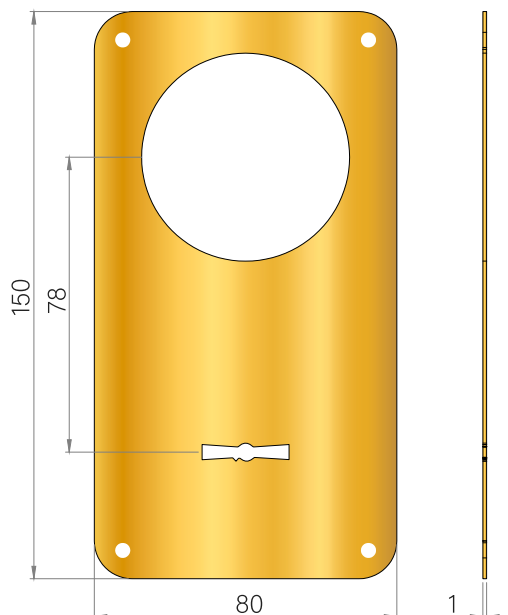
Codice
Code

Materiale - Finitura
Material - Finishing

PLACCA/0812-80/AB	Inox PVD Bronzo - <i>PVD Bronze stainless steel</i>
PLACCA/0812-80/CS	Inox Satinato - <i>Satin stainless steel</i>
PLACCA/0812-80/O	Inox PVD Oro - <i>PVD Gold stainless steel</i>

PER CR

PLACCA 0813-A



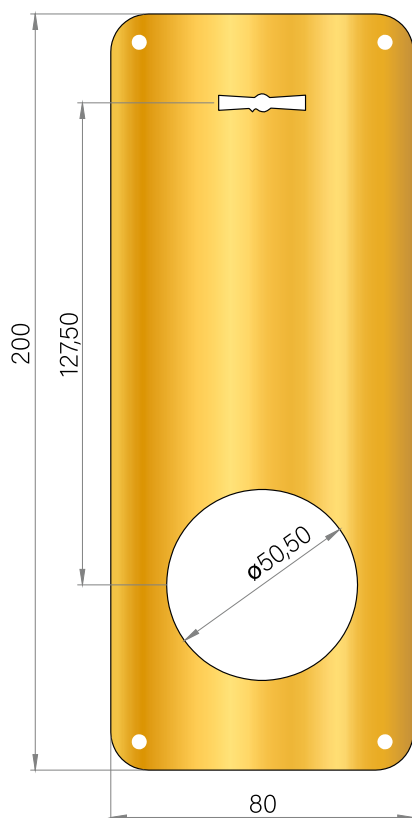
Codice
Code

Materiale - Finitura
Material - Finishing

PLACCA/0813-A/AB	Inox PVD Bronzo - <i>PVD Bronze stainless steel</i>
PLACCA/0813-A/CS	Inox Satinato - <i>Satin stainless steel</i>
PLACCA/0813-A/O	Inox PVD Oro - <i>PVD Gold stainless steel</i>

PER CR

PLACCA 0817-80



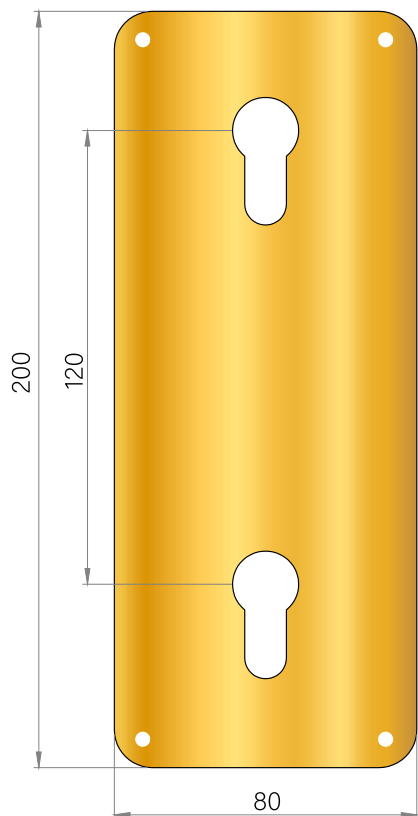
Codice
Code

Materiale - Finitura
Material - Finishing

PLACCA/0817-80/AB	Inox PVD Bronzo - <i>PVD Bronze stainless steel</i>
PLACCA/0817-80/CS	Inox Satinato - <i>Satin stainless steel</i>
PLACCA/0817-80/O	Inox PVD Oro - <i>PVD Gold stainless steel</i>

PER MOTTURA

PLACCA 0818-80

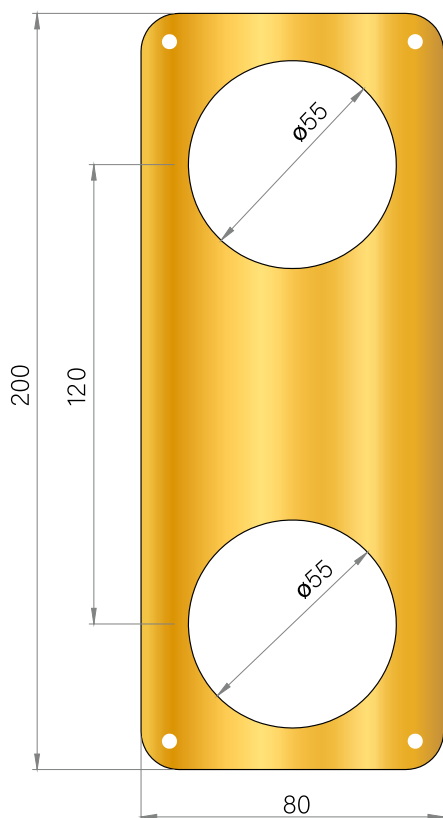


Codice
Code

Materiale - Finitura
Material - Finishing

PLACCA/0818-80/AB	Inox PVD Bronzo - <i>PVD Bronze stainless steel</i>
PLACCA/0818-80/CS	Inox Satinato - <i>Satin stainless steel</i>
PLACCA/0818-80/O	Inox PVD Oro - <i>PVD Gold stainless steel</i>

PLACCA 0819

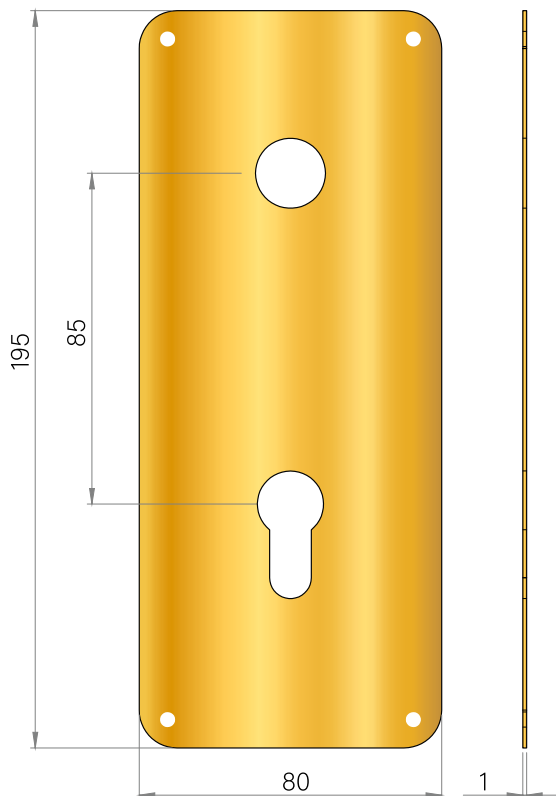


Codice
Code

Materiale - Finitura
Material - Finishing

PLACCA/0819/AB	Inox PVD Bronzo - <i>PVD Bronze stainless steel</i>
PLACCA/0819/CS	Inox Satinato - <i>Satin stainless steel</i>
PLACCA/0819/O	Inox PVD Oro - <i>PVD Gold stainless steel</i>

PLACCA 0820-B

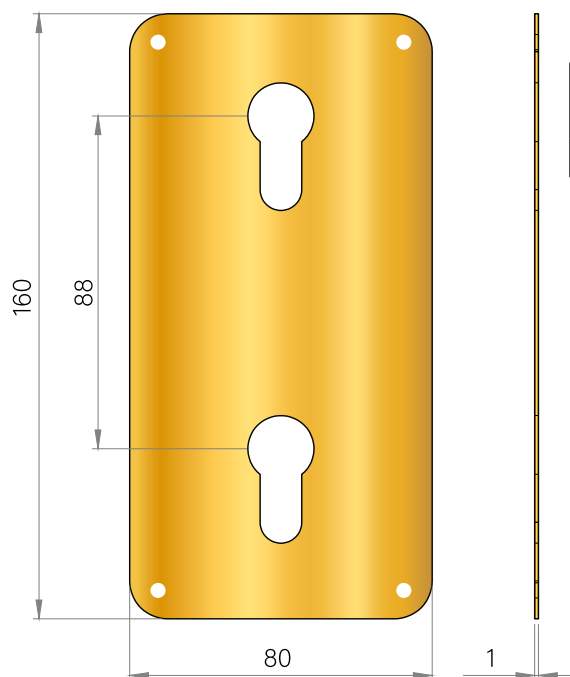


Codice
Code

Materiale - Finitura
Material - Finishing

PLACCA/0820-B/AB	Inox PVD Bronzo - <i>PVD Bronze stainless steel</i>
PLACCA/0820-B/CS	Inox Satinato - <i>Satin stainless steel</i>
PLACCA/0820-B/O	Inox PVD Oro - <i>PVD Gold stainless steel</i>

PLACCA 0829

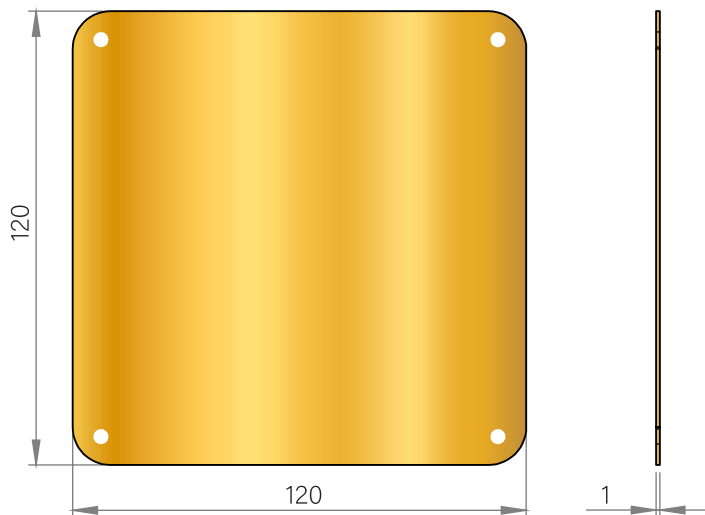


Codice
Code

Materiale - Finitura
Material - Finishing

PLACCA/0829/AB	Inox PVD Bronzo - <i>PVD Bronze stainless steel</i>
PLACCA/0829/CS	Inox Satinato - <i>Satin stainless steel</i>
PLACCA/0829/O	Inox PVD Oro - <i>PVD Gold stainless steel</i>

PLACCA 01212

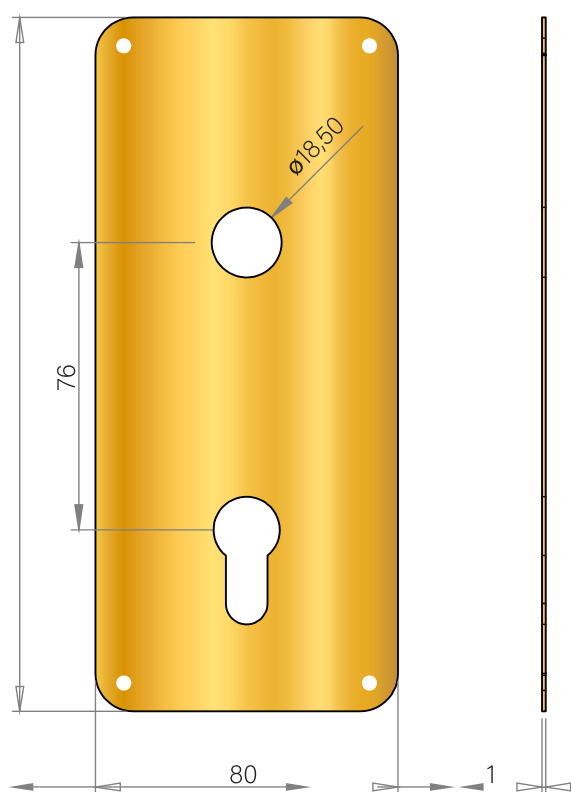


Codice
Code

Materiale - Finitura
Material - Finishing

PLACCA/01212/AB	Inox PVD Bronzo - <i>PVD Bronze stainless steel</i>
PLACCA/01212/CS	Inox Satinato - <i>Satin stainless steel</i>
PLACCA/01212/O	Inox PVD Oro - <i>PVD Gold stainless steel</i>

PLACCA 01188

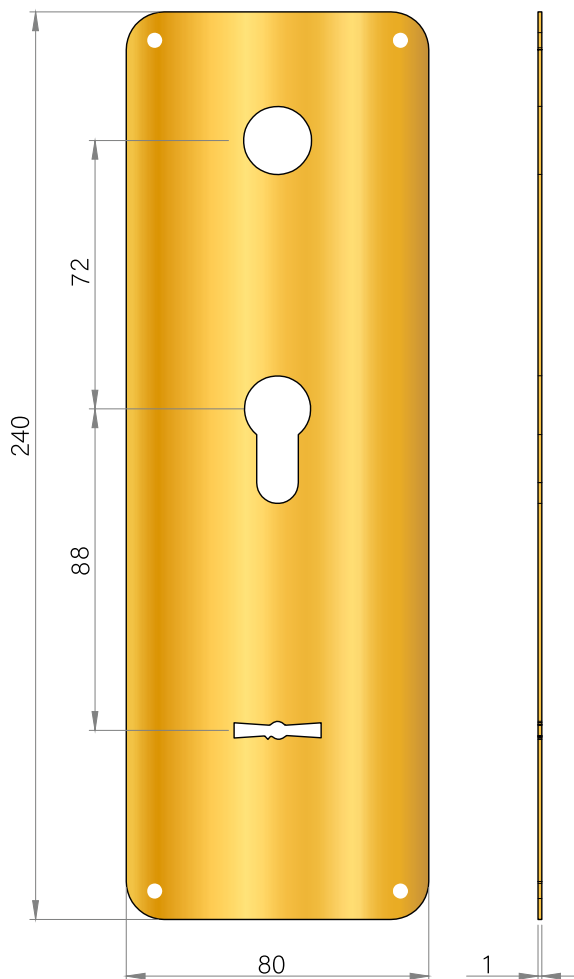


Codice
Code

Materiale - Finitura
Material - Finishing

PLACCA/01188/AB	Inox PVD Bronzo - <i>PVD Bronze stainless steel</i>
PLACCA/01188/CS	Inox Satinato - <i>Satin stainless steel</i>
PLACCA/01188/O	Inox PVD Oro - <i>PVD Gold stainless steel</i>

PLACCA 0557-A



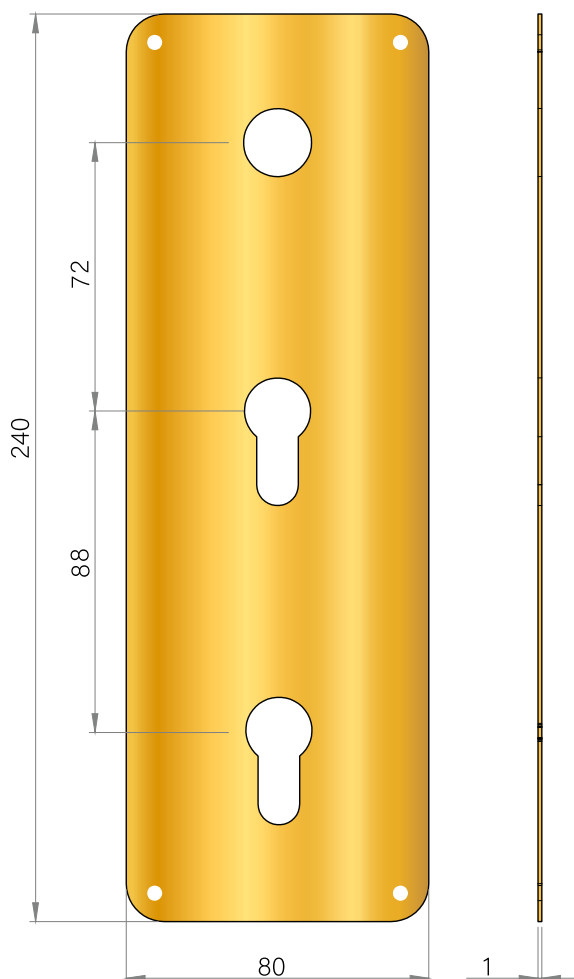
Codice
Code

Materiale - Finitura
Material - Finishing

PLACCA/0557-A/AB	Inox PVD Bronzo - <i>PVD Bronze stainless steel</i>
PLACCA/0557-A/CS	Inox Satinato - <i>Satin stainless steel</i>
PLACCA/0557-A/O	Inox PVD Oro - <i>PVD Gold stainless steel</i>

PER CR 2951-2956

PLACCA 0557-B



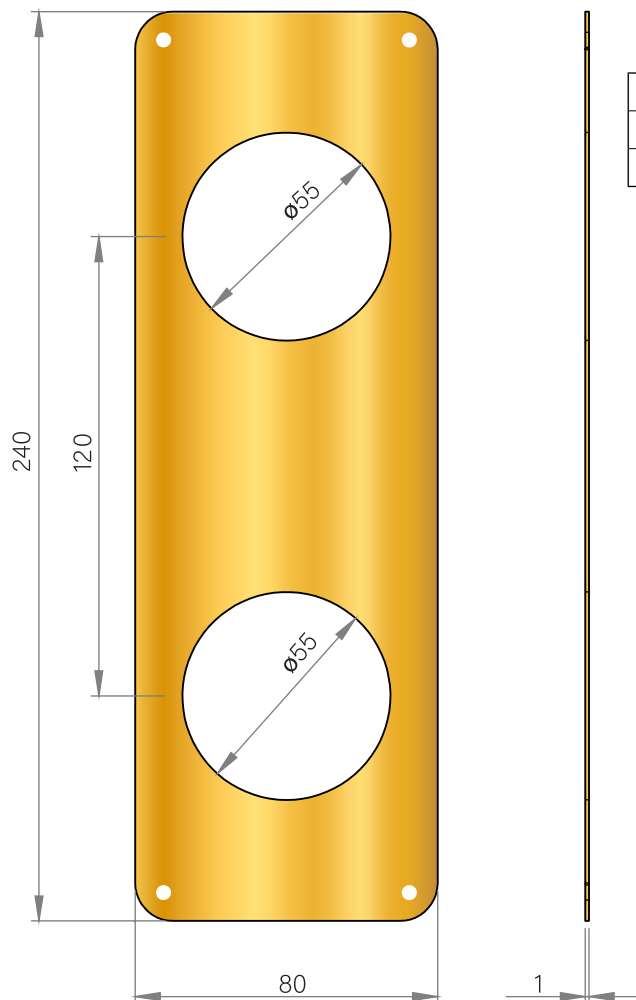
Codice
Code

Materiale - Finitura
Material - Finishing

PLACCA/0557-B/AB	Inox PVD Bronzo - <i>PVD Bronze stainless steel</i>
PLACCA/0557-B/CS	Inox Satinato - <i>Satin stainless steel</i>
PLACCA/0557-B/O	Inox PVD Oro - <i>PVD Gold stainless steel</i>

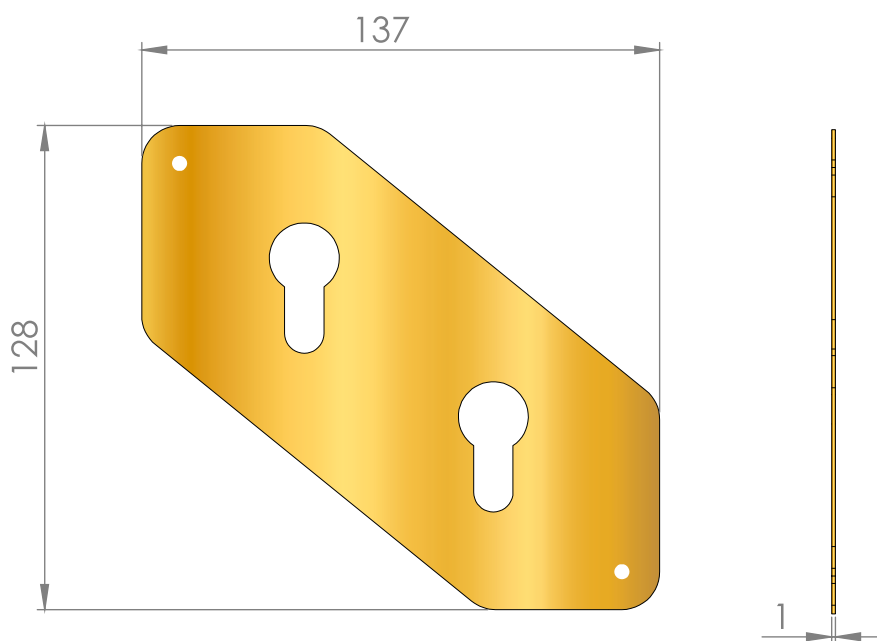
PER CR 2951-2956

PLACCA 0561



Codice <i>Code</i>	Materiale - Finitura <i>Material - Finishing</i>
PLACCA/0561/AB	Inox PVD Bronzo - <i>PVD Bronze stainless steel</i>
PLACCA/0561/CS	Inox Satinato - <i>Satin stainless steel</i>
PLACCA/0561/O	Inox PVD Oro - <i>PVD Gold stainless steel</i>

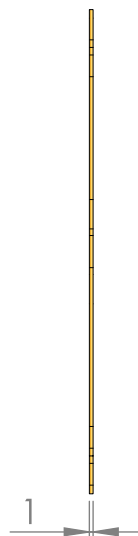
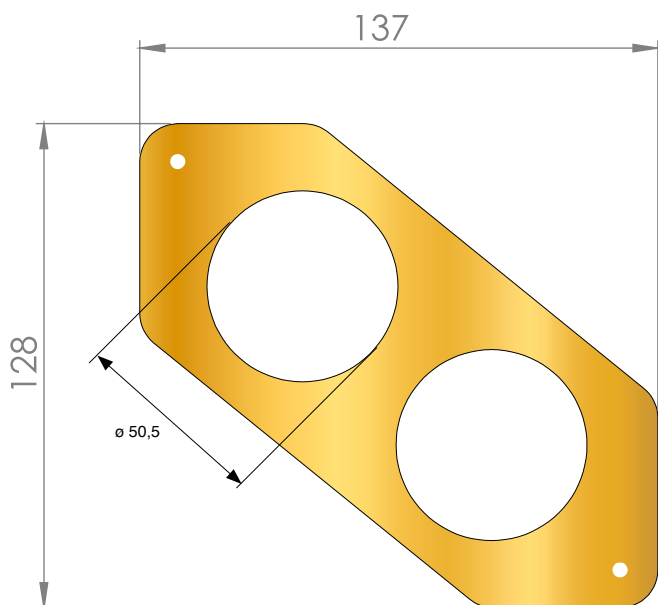
PLACCA 2614/YY



PER SECUREMME

Codice <i>Code</i>	Materiale - Finitura <i>Material - Finishing</i>
PLACCA/2614/YY/AB	Inox PVD Bronzo - <i>PVD Bronze stainless steel</i>
PLACCA/2614/YY/CS	Inox Satinato - <i>Satin stainless steel</i>
PLACCA/2614/YY/O	Inox PVD Oro - <i>PVD Gold stainless steel</i>

PLACCA 2614/5050



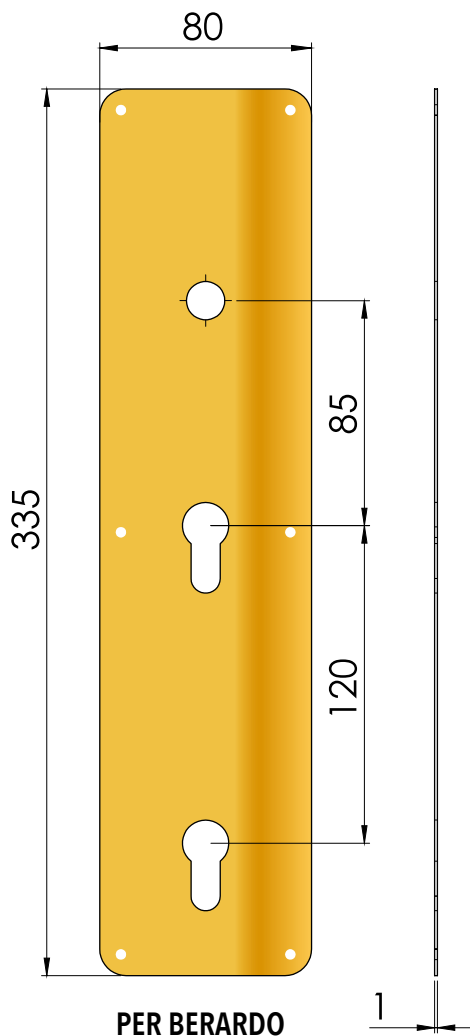
PER SECUREMME

Codice
Code

Materiale - Finitura
Material - Finishing

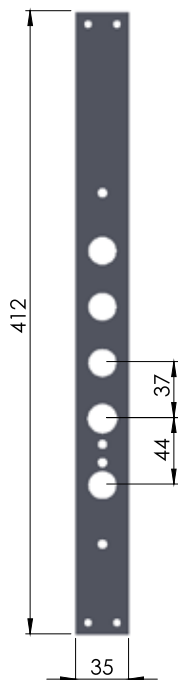
PLACCA/2614/5050/AB	Inox PVD Bronzo - <i>PVD Bronze stainless steel</i>
PLACCA/2614/5050/CS	Inox Satinato - <i>Satin stainless steel</i>
PLACCA/2614/5050/O	Inox PVD Oro - <i>PVD Gold stainless steel</i>

PLACCA/BRD/Y-Y

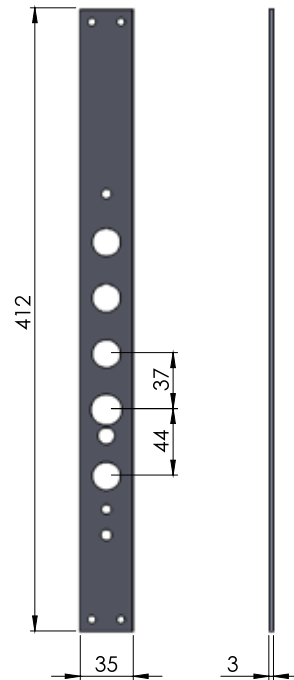


PER BERARDO

PER MOTTURA



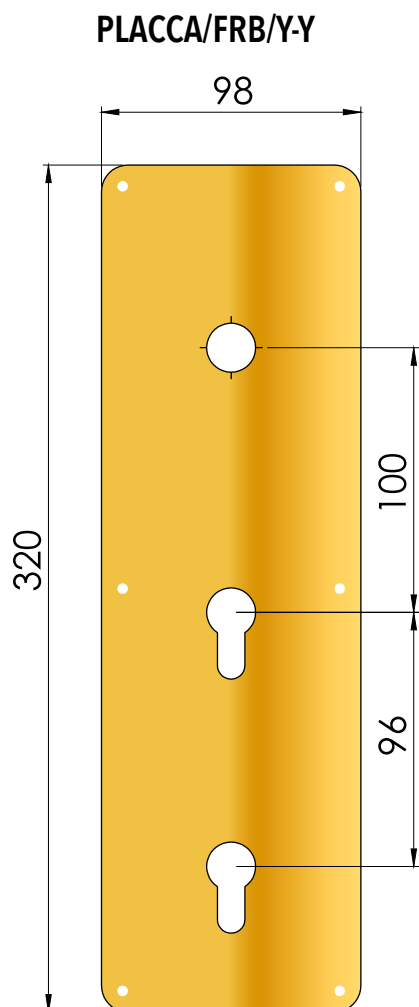
PER CISA



Codice
Code

Materiale - Finitura
Material - Finishing

PLACCA/BRD/Y-Y/AB	Inox PVD Bronzo - <i>PVD Bronze stainless steel</i>
PLACCA/BRD/Y-Y/CS	Inox Satinato - <i>Satin stainless steel</i>
PLACCA/BRD/Y-Y/O	Inox PVD Oro - <i>PVD Gold stainless steel</i>
FRONT/BRD/C	Frontale serratura INOX Satinato
FRONT/BRD/M	Frontale serratura INOX Satinato

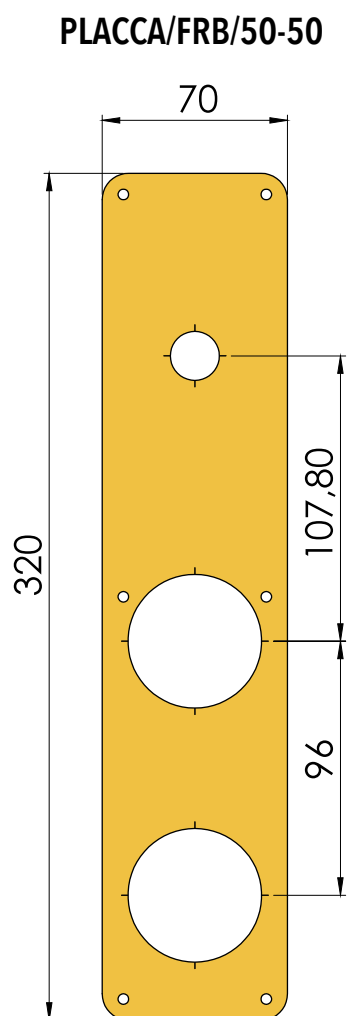


Codice
Code

Materiale - Finitura
Material - Finishing

PLACCA/FRB/Y-Y/AB	Inox PVD Bronzo - <i>PVD Bronze stainless steel</i>
PLACCA/FRB/Y-Y/CS	Inox Satinato - <i>Satin stainless steel</i>
PLACCA/FRB/Y-Y/O	Inox PVD Oro - <i>PVD Gold stainless steel</i>

PER FERBONA



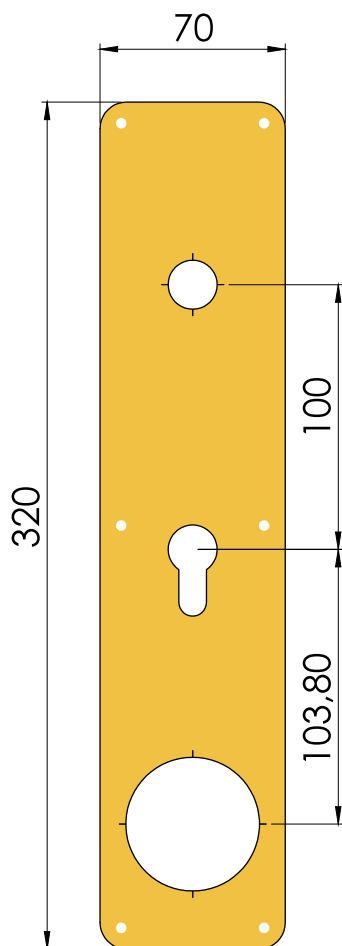
Codice
Code

Materiale - Finitura
Material - Finishing

PLACCA/FRB/50-50/AB	Inox PVD Bronzo - <i>PVD Bronze stainless steel</i>
PLACCA/FRB/50-50/CS	Inox Satinato - <i>Satin stainless steel</i>
PLACCA/FRB/50-50/O	Inox PVD Oro - <i>PVD Gold stainless steel</i>

PER FERBONA

PLACCA/FRB/Y-50



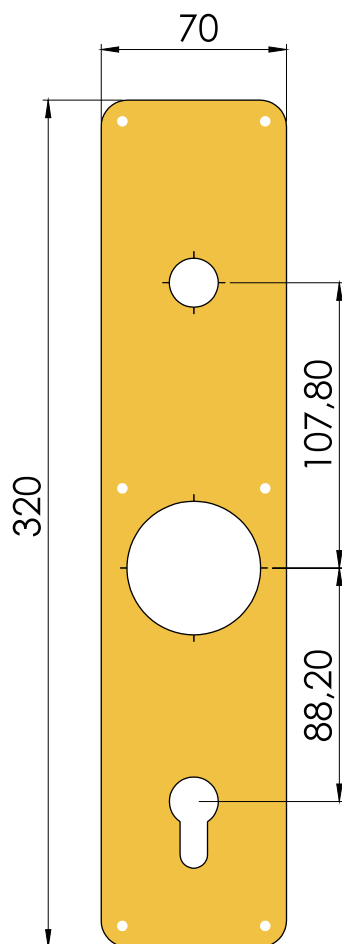
Codice
Code

Materiale - Finitura
Material - Finishing

PLACCA/FRB/Y-50/AB	Inox PVD Bronzo - <i>PVD Bronze stainless steel</i>
PLACCA/FRB/Y-50/CS	Inox Satinato - <i>Satin stainless steel</i>
PLACCA/FRB/Y-50/O	Inox PVD Oro - <i>PVD Gold stainless steel</i>

PER FERBONA

PLACCA/FRB/50-Y



Codice
Code

Materiale - Finitura
Material - Finishing

PLACCA/FRB/50-Y/AB	Inox PVD Bronzo - <i>PVD Bronze stainless steel</i>
PLACCA/FRB/50-Y/CS	Inox Satinato - <i>Satin stainless steel</i>
PLACCA/FRB/50-Y/O	Inox PVD Oro - <i>PVD Gold stainless steel</i>

PER FERBONA

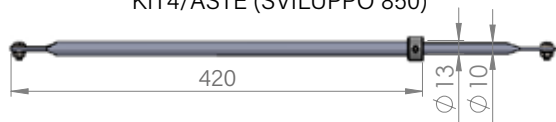




«Accessori»
«Accessories»

KIT ASTE RODS KIT

KIT4/ASTE (SVILUPPO 850)

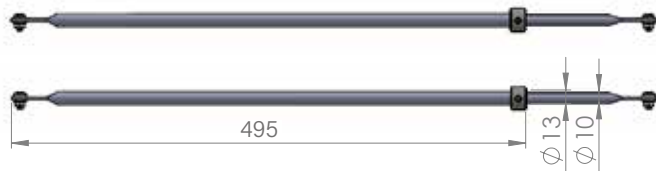


Codice
Code

Descrizione
Description

KIT4/ASTE	Kit in sacchetto: n° 1 A30/85 con dadi + n° 1 ACC/GH
------------------	--

KIT8/ASTE (SVILUPPO 990)



Codice
Code

Descrizione
Description

KIT8/ASTE	Kit in sacchetto: n° 2 A30/100 con dadi + n° 2 ACC/GH
------------------	---

KIT12/ASTE (SVILUPPO 1000)

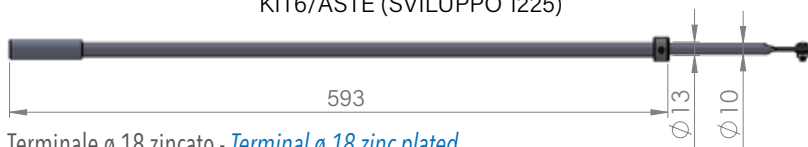


Codice
Code

Descrizione
Description

KIT12/ASTE	Kit in sacchetto: n° 1 A30/100 con dadi + n° 1 ACC/GH
-------------------	---

KIT6/ASTE (SVILUPPO 1225)



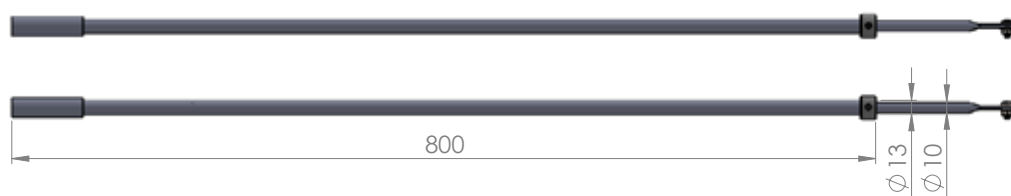
Terminale ø 18 zincato - *Terminal ø 18 zinc plated*

Codice
Code

Descrizione
Description

KIT6/ASTE	Kit in sacchetto: n° 1 A31/120 con dado + n° 1 ACC/GH
------------------	---

KIT10/ASTE (SVILUPPO 1620)



Terminale ø 18 zincato - *Terminal ø 18 zinc plated*

Codice
Code

Descrizione
Description

KIT10/ASTE	Kit in sacchetto: n° 2 A31/160 con dadi + n° 2 ACC/GH
-------------------	---

KIT5/ASTE (SVILUPPO 1620)



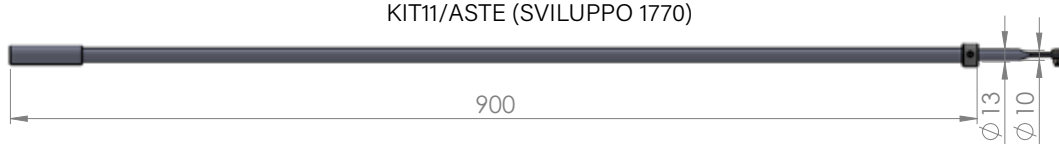
Terminale ø 18 zincato - *Terminal ø 18 zinc plated*

Codice
Code

Descrizione
Description

KIT5/ASTE	Kit in sacchetto: n° 1 A31/160 con dado + n° 1 ACC/GH
------------------	---

KIT11/ASTE (SVILUPPO 1770)



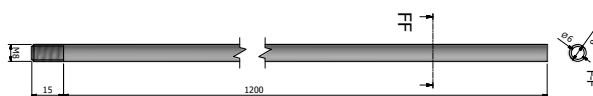
Terminale ø 18 zincato - *Terminal ø 18 zinc plated*

Codice
Code

Descrizione
Description

KIT11/ASTE	Kit in sacchetto: n° 1 A31/180 con dado + n° 1 ACC/GH
-------------------	---

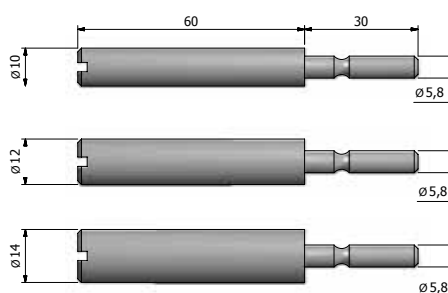
KIT ASTE RODS KIT



Codice
Code

Descrizione
Description

A31/1200/M8K Asta tubo zincata \varnothing 8 L.1200 con terminale m8 pinzato zincato
Adjustable bolt rod \varnothing 8 L.1200 with terminal m8 pinched - zinc plated



Codice
Code

Descrizione
Description

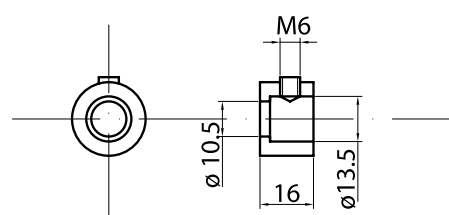
ACC/T10	Terminale carbonitrurato \varnothing 10 zincato - <i>Carbonitrurated terminal \varnothing 10 zinc plated</i>
ACC/T12	Terminale \varnothing 12 zincato - <i>Terminal \varnothing 12 zinc plated</i>
ACC/T14	Terminale \varnothing 14 zincato - <i>Terminal \varnothing 14 zinc plated</i>



Codice
Code

Descrizione
Description

KIT23/ASTE Kit in sacchetto: n° 2 A30/85 + n° 1 A31/50 (con dadi)



Codice
Code

Descrizione
Description

ACC/GH Ghiera di fissaggio aste - *Ring nut for fixing rods*

POZZETTI FLOOR SOCKETS

DESCRIZIONE

- Materiale ottone

DESCRIPTION

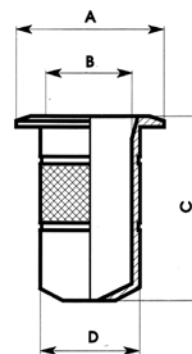
- Brass material

CONFEZIONE MINIMA 50/100 pcs

Minimum package 50/100 pcs



ACC/POZZETTO/SM



Codice Code	Pozz. ø Pozz. ø	A A	B B	C C	D D
ACC/POZZETTO/SM6	6	12	6	20	7,5
ACC/POZZETTO/SM8	8	16	8	25	9,5
ACC/POZZETTO/SM9	9	18	9	25	10,5
ACC/POZZETTO/SM10	10	18	10	25	11,5
ACC/POZZETTO/SM11	11	20	11	25	12,5
ACC/POZZETTO/SM12	12	20	12	25	13,5
ACC/POZZETTO/SM13	13	20	13	25	14,5
ACC/POZZETTO/SM14	14	22	14	25	15,5
ACC/POZZETTO/SM16	16	25	16	25	17,5
ACC/POZZETTO/SM18	18	30	18	25	19,5
ACC/POZZETTO/SM20	20	30	20	25	21,5
ACC/POZZETTO/SM22	22	32	22	25	23,5

- Finitura ottone
- Brass finish

Codice Code	Pozz. ø Pozz. ø	A A	B B	C C	D D
ACC/POZZETTO/SM6W	6	12	6	20	7,5
ACC/POZZETTO/SM8W	8	16	8	25	9,5
ACC/POZZETTO/SM9W	9	18	9	25	10,5
ACC/POZZETTO/SM10W	10	18	10	25	11,5
ACC/POZZETTO/SM11W	11	20	11	25	12,5
ACC/POZZETTO/SM12W	12	20	12	25	13,5
ACC/POZZETTO/SM13W	13	20	13	25	14,5
ACC/POZZETTO/SM14W	14	22	14	25	15,5
ACC/POZZETTO/SM16W	16	25	16	25	17,5
ACC/POZZETTO/SM18W	18	30	18	25	19,5
ACC/POZZETTO/SM20W	20	30	20	25	21,5
ACC/POZZETTO/SM22W	22	32	22	25	23,5

- Finitura nichel
- Nickel finish

POZZETTI CON MOLLA

FLOOR SOCKETS WITH SPRING

DESCRIZIONE

- Materiale ottone

DESCRIPTION

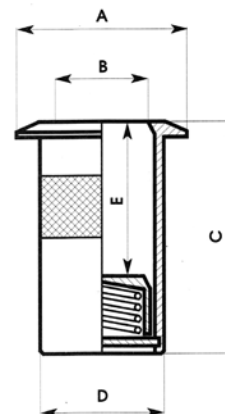
- Brass material

CONFEZIONE MINIMA 50/100 pcs

Minimum package 50/100 pcs



ACC/POZZETTO/CM



Codice Code	Pozz. ø Pozz. ø	A A	B B	C C	D D	E E
ACC/POZZETTO/CM6	6	15	6	30	10	20
ACC/POZZETTO/CM8	8	18	8	30	12	20
ACC/POZZETTO/CM9	9	20	9	30	14	20
ACC/POZZETTO/CM10	10	20	10	30	14	20
ACC/POZZETTO/CM11	11	22	11	30	16	20
ACC/POZZETTO/CM12	12	22	12	30	16	20
ACC/POZZETTO/CM13	13	22	12,8	30	16	20
ACC/POZZETTO/CM14	14	24	14	30	18	20
ACC/POZZETTO/CM16	16	28	16	31	20	20
ACC/POZZETTO/CM18	18	30	18	31	22	20
ACC/POZZETTO/CM20	20	32	20	32	24	25
ACC/POZZETTO/CM22	22	34	22	32	25	25

- Finitura ottone
- Brass finish

Codice Code	Pozz. ø Pozz. ø	A A	B B	C C	D D	E E
ACC/POZZETTO/CM6W	6	15	6	30	10	20
ACC/POZZETTO/CM8W	8	18	8	30	12	20
ACC/POZZETTO/CM9W	9	20	9	30	14	20
ACC/POZZETTO/CM10W	10	20	10	30	14	20
ACC/POZZETTO/CM11W	11	22	11	30	16	20
ACC/POZZETTO/CM12W	12	22	12	30	16	20
ACC/POZZETTO/CM13W	13	22	12,8	30	16	20
ACC/POZZETTO/CM14W	14	24	14	30	18	20
ACC/POZZETTO/CM16W	16	28	16	31	20	20
ACC/POZZETTO/CM18W	18	30	18	31	22	20
ACC/POZZETTO/CM20W	20	32	20	32	24	25
ACC/POZZETTO/CM22W	22	34	22	32	25	25

- Finitura nichel
- Nickel finish

CONDIZIONI GENERALI DI VENDITA

Le presenti condizioni generali disciplinano tutte le forniture effettuate dalla società **AZZI FAUSTO s.r.l.**, con sede in Via V. Alfieri, 80, Villanova 26036 Rivarolo del Re (CR) Italia a favore del committente. Ogni accettazione da parte del committente dell'offerta fatta da **AZZI FAUSTO s.r.l.** nonché ogni conferma d'ordine, comportano l'applicazione delle presenti condizioni generali.

1. Ordini

Le presenti condizioni valgono e regolano ogni ordine approvato da **AZZI FAUSTO s.r.l.**, che si riserva il diritto di accettarne il contenuto e le condizioni commerciali proposte di volta in volta. Qualora il committente chieda delle modifiche rispetto all'ordine originale, **AZZI FAUSTO s.r.l.** deciderà a propria insindacabile discrezione se accettare o meno tali richieste. Per singoli ordini di importo (imponibile) inferiore a 100,00 €, **AZZI FAUSTO s.r.l.** avrà la facoltà di applicare una maggiorazione di € 10,00 come addebito in fattura quale contributo fisso (imponibile) sulla gestione ordine.

2. Prezzi

I prezzi presenti nel listino si intendono IVA esclusa. Nel caso in cui **AZZI FAUSTO s.r.l.** accetti l'annullamento parziale e/o integrale dell'ordine, il committente è tenuto a pagare per intero i costi sostenuti fino al momento dell'annullamento o, qualora la produzione dei prodotti sia già stata ultimata, l'intero prezzo dei prodotti.

3. Prezzo di vendita raccomandato

I prezzi indicati nel listino si intendono prezzi di vendita raccomandati e non sono vincolanti per il rivenditore che è libero di praticare il prezzo che ritiene più opportuno.

4. Imballaggio e Trasporto

Le spese d'imballo standard sono comprese nel prezzo. Eventuali imballaggi speciali potranno essere addebitati al costo. Per esigenze interne e per la natura dei prodotti forniti, **AZZI FAUSTO s.r.l.** avrà la facoltà di applicare addebiti in fattura quale "Contributo Costi di Trasporto" come elemento variabile (imponibile) proporzionato ai pesi o alle dimensioni della merce ordinata, ove di maggior incidenza.

5. Consegna

La precisione del servizio alla clientela è uno dei nostri obiettivi prioritari. **AZZI FAUSTO s.r.l.** si impegna a rispettare i termini di consegna concordati con la propria clientela. Per esigenze interne di gestione, **AZZI FAUSTO s.r.l.**, potrà a propria discrezione, effettuare la consegna dei prodotti in più spedizioni parziali.

6. Pagamenti

I pagamenti della merce ordinata, ed ogni altra somma dovuta a qualsiasi titolo a **AZZI FAUSTO s.r.l.**, si intendono netti al domicilio del creditore. I termini di pagamento, indicati nelle fatture, sono da intendersi termini essenziali. Qualora il committente dovesse, per qualsivoglia motivo, non effettuare un pagamento dovuto, **AZZI FAUSTO s.r.l.** potrà, a propria discrezione, sospendere l'esecuzione degli ordini in corso, anche se già confermati, sino al completo pagamento di quanto dovuto sulla base di ordini già evasi, nonché richiedere al committente idonee garanzie di pagamento, ovvero variare unilateralmente le condizioni di pagamento per gli ordini non ancora evasi.

7. Reclami

Eventuali reclami e notifiche di non conformità debbono essere inoltrati dal committente entro e non oltre 10 giorni dal ricevimento della merce, direttamente a **AZZI FAUSTO s.r.l.** a mezzo mail o lettera raccomandata con avviso di ricevimento. Non si accettano restituzioni di merce, quando la spedizione risulti conforme all'ordine conferito.

8. Resi

Non si accettano restituzioni de merce se non preventivamente autorizzate da **AZZI FAUSTO s.r.l.**

9. Foro competente

Per qualsiasi controversia, sono competenti i fori di Cremona

GENERAL CONDITIONS OF SALE

These general conditions govern all supplies made by the company **AZZI FAUSTO s.r.l.**, with headquarters in Via V. Alfieri, 80, Villanova 26036 Rivarolo del Re (CR) Italy in favor of the customer. Any acceptance by the customer of the offer made by **AZZI FAUSTO s.r.l.** as well as any order confirmation, involve the application of these general conditions.

1. Orders

These conditions are valid and govern every order approved by **AZZI FAUSTO s.r.l.**, which reserves the right to accept the content and the commercial conditions proposed from time to time. If the customer requests changes to the original order, **AZZI FAUSTO s.r.l.** will decide at its sole discretion whether or not to accept such requests. For single orders for an amount (taxable) of less than € 100.00, **AZZI FAUSTO s.r.l.** will have the right to apply a surcharge of € 10.00 as a charge on the invoice as a fixed contribution (taxable) on order management

2. Prices

The prices in the price list do not include VAT. In the event that **AZZI FAUSTO s.r.l.** accept the partial and / or full cancellation of the order, the customer is required to pay the full costs incurred up to the time of cancellation or, if the production of the products has already been completed, the full price of the products.

3. Recommended retail price

The prices indicated in the price list are intended as recommended sales prices and are not binding for the reseller who is free to charge the price he deems most appropriate.

4. Packaging and Transport

Standard packaging costs are included in the price. Any special packaging may be charged at cost. For internal needs and due to the nature of the products supplied, **AZZI FAUSTO s.r.l.** will have the right to apply charges on the invoice as a "Contribution to Transport Costs" as a variable (taxable) element proportionate to the weight or size of the goods ordered, where of more incidence.

5. Delivery

The accuracy of customer service is one of our priority objectives. **AZZI FAUSTO s.r.l.** undertakes to respect the delivery terms agreed with its customers. For internal management needs, **AZZI FAUSTO s.r.l.**, may at its discretion, deliver the products in several partial shipments.

6. Payments

The payments of the ordered goods, and any other sum due for any reason to **AZZI FAUSTO s.r.l.**, are understood to be net at the creditor's domicile. The payment terms, indicated in the invoices, are to be understood as essential terms. If the customer fails to make a payment due for any reason, **AZZI FAUSTO s.r.l.** may, at its discretion, suspend the execution of orders in progress, even if already confirmed, until the full payment of the amount due on the basis of orders already processed, as well as request the customer suitable payment guarantees, or unilaterally change the payment conditions for orders not yet processed.

7. Claim

Any complaints and notifications of non-compliance must be sent by the customer no later than 10 days from receipt of the goods, directly to **AZZI FAUSTO s.r.l.** by e-mail or registered letter with acknowledgment of receipt. Returns of goods are not accepted when the shipment conforms to the order placed.

8. Returns

Returns of goods are not accepted unless previously authorized by **AZZI FAUSTO s.r.l.**

9. Jurisdiction

For any disputes, international trade laws apply.



Dati, descrizioni e illustrazioni contenuti nel presente catalogo sono puramente indicativi.
La ditta **AZZI FAUSTO s.r.l.** si riserva il diritto di apportare in qualunque momento e per qualsiasi motivo tutte le modifiche ritenute opportune.
Tutte le immagini in questo catalogo sono di proprietà della ditta **AZZI FAUSTO s.r.l.** la quale ne detiene i diritti legali.

*Data, descriptions and information that are contained in this catalogue are just indicative.
The company **AZZI FAUSTO S.r.l.** has the right to make, in any moment and for any reason, every modification reputed necessary.
All the images contained in this catalogue are property of the company **AZZI FAUSTO S.r.l.** who holds the legal rights.*



Accessori serramenti corazzati
Accessories for safety doors

Via V.Alfieri, 80 - Villanova - 26036 Rivarolo del Re - CR - Italy
Tel. +39 0375 534152 - e-mail: info@azzifausto.it - [http: www.azzifausto.it](http://www.azzifausto.it)

Cod. Fisc. e Part. IVA 01671080198